

Leistungsschalter 3VA2 IEC Frame 250 Schaltvermögenklasse C
Icu=110kA @ 415V 3-polig, Motorschutz ETU860M, LSIG, In=200A
Überlastschutz Ir=80A...200A Kurzschlusschutz Isd=1,2..15x In,
Ii=3..15x In Erdschlusschutz, abschaltbar Ig=0,2...1 x In, tg=0,05-
0,8s Universalauslöser (UNI) 24V DC 2 Hilfsschalter HQ 1
Ausgelöst-Meldeswitcher HQ 1 Schutzauslösung-Meldeswitcher



Ausführung	
Produkt-Markename	SENTRON
Produkt-Bezeichnung	Kompaktleistungsschalter
Approbationen Zertifikate	

allgemeine Produktzulassung	EMV (Elektromagnetische Verträglichkeit)	Konformitätserklärung	Prüfbescheinigungen
-----------------------------	--	-----------------------	---------------------



[sonstig](#)

Prüfbescheinigungen	sonstiges
---------------------	-----------

[spezielle
Prüfbescheinigungen](#)
[n](#)

[Bestätigungen](#)

[sonstig](#)

Weitere Informationen

Information- and Downloadcenter (Kataloge, Broschüren,...)

<http://www.siemens.de/lowvoltage/kataloge>

Industry Mall (Online-Bestellsystem)

<https://mall.industry.siemens.com/mall/de/de/Catalog/product?mlfb=3VA2220-7MQ32-0LL0>

Service&Support (Handbücher, Betriebsanleitungen, Zertifikate, Kennlinien, FAQs,...)

<http://support.automation.siemens.com/WW/view/de/3VA2220-7MQ32-0LL0/all>

Bilddatenbank (Produktfotos, 2D-Maßzeichnungen, 3D-Modelle, Geräteschaltpläne, ...)

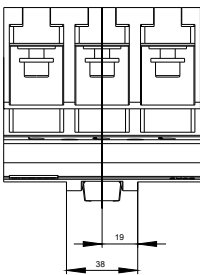
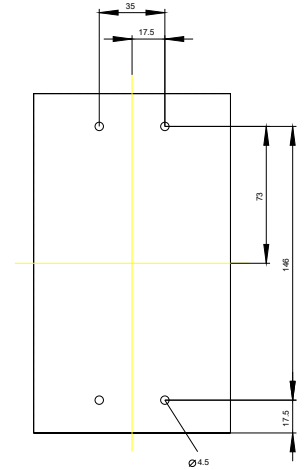
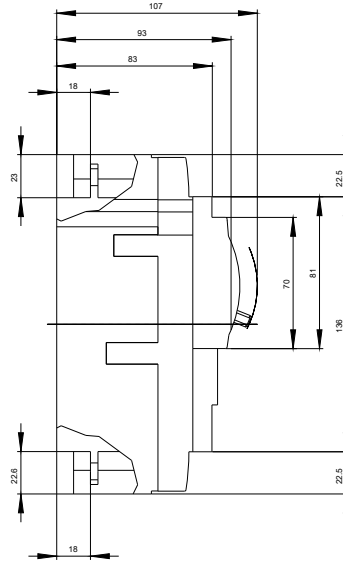
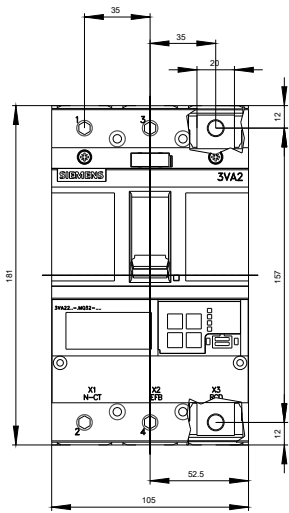
http://www.automation.siemens.com/bilddb/cax_de.aspx?mlfb=3VA2220-7MQ32-0LL0

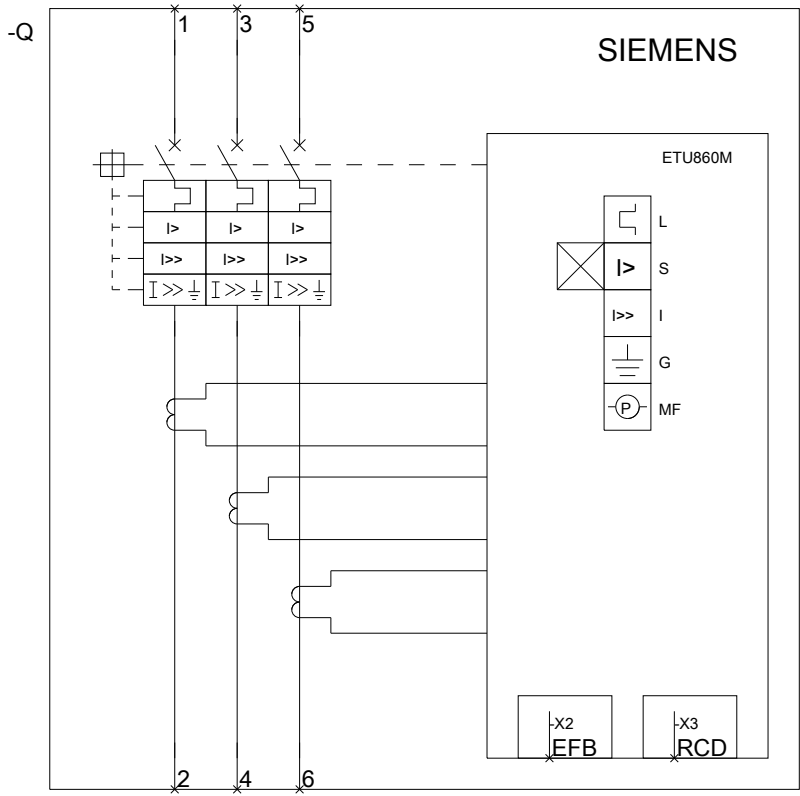
CAX-Online-Generator

<http://www.siemens.com/cax>

Ausschreibungstexte (Leistungsverzeichnisse)

<http://www.siemens.de/ausschreibungstexte>





Siemens

3VA2xxx-xMQ3

Format / Size: H

letzte Änderung:

03.04.2017