



Leistungsschalter 3VA2 IEC Frame 100 Schaltvermögenklasse C  
 $I_{cu}=110\text{kA @ }415\text{V}$  4-polig, Anlagenschutz ETU350, LSI,  $I_n=63\text{A}$   
 Überlastschutz  $I_r=25\text{A}...63\text{A}$  Kurzschlusschutz  $I_{sd}=1,5...10 \times I_r$ ,  
 $I_i=12 \times I_n$  N-Leiterschutz einstellbar (OFF, 100%)  
 Schraubenflachanschluss

| Ausführung                            |                          |
|---------------------------------------|--------------------------|
| Produkt-Markename                     | SETRON                   |
| Produkt-Bezeichnung                   | Kompaktleistungsschalter |
| Ausführung des Produkts               | Anlagenschutz            |
| Ausführung des Überstromauslösers     | ETU350                   |
| Schutzfunktion des Überstromauslösers | LSI                      |
| Polzahl                               | 4                        |

| Allgemeine technische Daten  |        |
|--|--------|
| Bemessungsisolationsspannung $U_i$   | 800 V  |
| Maximale Bemessungsbetriebsspannung $U_e$ bei AC 50/60 Hz                          | 690 V  |
| Verlustwirkleistung / bei Bemessungsstrom / AC / in Betriebszustand / je Gerät     | 5,4 W  |
| Verlustleistung / bei Bemessungsstrom / bei AC / je Phasenpol / in Betriebszustand | 1,8 W  |
| Lebensdauer im Mittel bei Bemessungslast / Anzahl der Betätigungen                 | 20 000 |
| Elektrische Lebensdauer (Schaltspiele) / bei AC-1 / bei 380/415 V 50/60 Hz         | 12 000 |

|                                      |         |
|--------------------------------------|---------|
| N-pol Schutz nachrüstbar             | Nein    |
| Ausführung der Erdschlussüberwachung | Ohne    |
| Produktfunktion                      |         |
| • Kommunikationsfunktion             | Nein    |
| • sonstige Messfunktion              | Nein    |
| Nettogewicht                         | 2,93 kg |

### Strom

|   |       |
|---|-------|
| Maximaler Bemessungsdauerstrom der Baugröße | 100 A |
| Bemessungsdauerstrom $I_u$                  | 63 A  |
| Betriebsstrom                               |       |
| • bei 40 °C                                 | 63 A  |
| • bei 45 °C                                 | 63 A  |
| • bei 50 °C                                 | 63 A  |
| • bei 55 °C                                 | 63 A  |
| • bei 60 °C                                 | 63 A  |
| • bei 65 °C                                 | 63 A  |
| • bei 70 °C                                 | 63 A  |

### Schaltvermögen gemäß IEC 60947

|   |        |
|---|--------|
| Schaltvermögensklasse des Leistungsschalters            | C      |
| Ausschaltvermögen Grenzkurzschlussstrom ( $I_{cu}$ )    |        |
| • bei 240 V   | 150 kA |
| • bei 415 V   | 110 kA |
| • bei 440 V   | 110 kA |
| • bei 500 V   | 85 kA  |
| • bei 690 V   | 2 kA   |
| Ausschaltvermögen Betriebskurzschlussstrom ( $I_{cs}$ ) |        |
| • bei 240 V   | 150 kA |
| • bei 415 V   | 110 kA |
| • bei 440 V   | 110 kA |
| • bei 500 V   | 85 kA  |
| • bei 690 V   | 2 kA   |
| Einschaltvermögen Kurzschlussstrom ( $I_{cm}$ )         |        |
| • bei 240 V   | 330 kA |
| • bei 415 V   | 242 kA |
| • bei 440 V   | 242 kA |
| • bei 500 V   | 187 kA |
| • bei 690 V   | 3 kA   |

### Einstellbare Parameter

|   |      |
|---|------|
| einstellbarer Ansprechwert Strom / $I_r$ min. | 25 A |
| einstellbarer Ansprechwert Strom / $I_r$ max. | 63 A |
| einstellbarer Ansprechwert Zeit / $t_r$ min.  | 0,5  |

|   |                       |
|---|-----------------------|
| einstellbarer Ansprechwert Zeit / tr max.                           | 17                    |
| einstellbarer Ansprechwert Strom / Isd min.                         | 95 A                  |
| einstellbarer Ansprechwert Strom / Isd max.                         | 630 A                 |
| Kurzzeitverzögerung / Kennlinientype umschaltbar / I2t=ON/OFF       | Nein                  |
| einstellbarer Ansprechwert Zeit / tsd min.                          | 0 s                   |
| einstellbarer Ansprechwert Zeit / tsd max.                          | 0 s                   |
| einstellbarer Ansprechwert Zeit / tsd min.                          | 0,02 s                |
| einstellbarer Ansprechwert Zeit / tsd max.                          | 0,4 s                 |
| einstellbarer Ansprechwert Strom / li min.                          | 756 A                 |
| einstellbarer Ansprechwert Strom / li max.                          | 756 A                 |
| Ausführung des N-Leiterschutzes                                     | einstellbar OFF; 100% |
| Erdschlusschutzfunktion G / Kennlinientype umschaltbar / I2t=ON/OFF | Nein                  |

### Mechanischer Aufbau

|             |        |
|-------------|--------|
| Höhe [in]   | 7,1 in |
| Höhe        | 181 mm |
| Breite [in] | 5,5 in |
| Breite      | 140 mm |
| Tiefe [in]  | 4,2 in |
| Tiefe       | 107 mm |

### Anschlüsse

|   |                          |
|---|--------------------------|
| Anordnung des elektrischen Anschlusses / für Hauptstromkreis        | vorderseitiger Anschluss |
| Ausführung des elektrischen Anschlusses / für Hauptstromkreis       | Schraubenflachanschluss  |
| Anschlussquerschnitt, Schraubenflachanschluss; Breite x Dicke; min. | 13 x 1 mm                |
| Anschlussquerschnitt, Schraubenflachanschluss; Breite x Dicke; max. | 25 x 8,5                 |

### Hilfsstromkreis

|   |   |
|---|---|
| Anzahl der Wechsler / für Hilfskontakte | 0 |
|---|---|

### Zubehör

|  |    |
|--|----|
| Produktweiterung / optional / Motorantrieb | Ja |
|--|----|

### Umgebungsbedingungen

|  |        |
|--|--------|
| Schutzart IP / frontseitig   | IP40   |
| <ul style="list-style-type: none"> <li>• Umgebungstemperatur / während Betrieb / minimal</li> </ul>    | -25 °C |
| <ul style="list-style-type: none"> <li>• Umgebungstemperatur / während Betrieb / maximal</li> </ul>    | 70 °C  |
| <ul style="list-style-type: none"> <li>• Umgebungstemperatur während der Lagerung / minimal</li> </ul> | -40 °C |

- Umgebungstemperatur während der Lagerung / maximal 80 °C

## Approbationen Zertifikate

Betriebsmittelkennzeichen / nach DIN EN 81346-2 (neu) Q

|                             |  |                       |
|-----------------------------|--|-----------------------|
| allgemeine Produktzulassung | EMV<br>(Elektromagnetische<br>Verträglichkeit) | Konformitätserklärung |
|-----------------------------|--|-----------------------|



CCC



VDE

[sonstig](#)



RCM



EG-Konf.

## Prüfbescheinigungen

[Typprüfbescheinigung/Werkszeugnis](#)

[sonstig](#)

[spezielle  
Prüfbescheinigung](#)  
[n](#)

## Schiffbau



ABS



BUREAU  
VERITAS



GL

## Schiffbau

## sonstiges



LRS



RMRS

[sonstig](#)

## Weitere Informationen

### Information- and Downloadcenter (Kataloge, Broschüren,...)

<http://www.siemens.de/lowvoltage/kataloge>

### Industry Mall (Online-Bestellsystem)

<https://mall.industry.siemens.com/mall/de/de/Catalog/product?mlfb=3VA2063-7HN42-0AA0>

### Service&Support (Handbücher, Betriebsanleitungen, Zertifikate, Kennlinien, FAQs,...)

<http://support.automation.siemens.com/WW/view/de/3VA2063-7HN42-0AA0/all>

### Bilddatenbank (Produktfotos, 2D-Maßzeichnungen, 3D-Modelle, Geräteschaltpläne, ...)

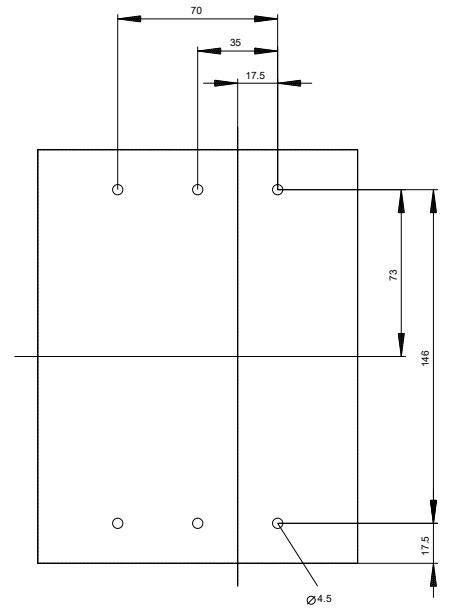
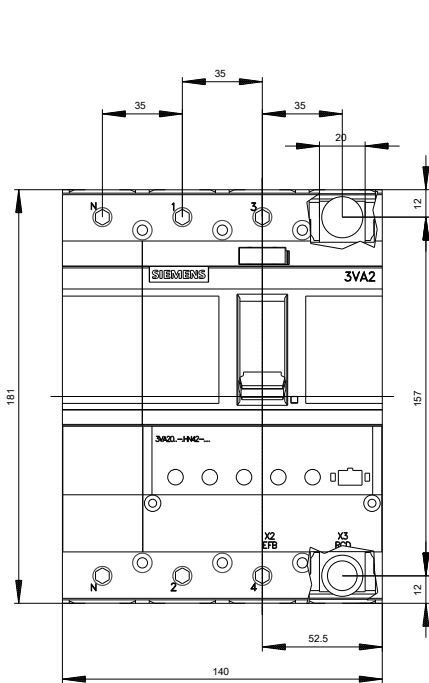
[http://www.automation.siemens.com/bilddb/cax\\_de.aspx?mlfb=3VA2063-7HN42-0AA0](http://www.automation.siemens.com/bilddb/cax_de.aspx?mlfb=3VA2063-7HN42-0AA0)

### CAX-Online-Generator

<http://www.siemens.com/cax>

### Ausschreibungstexte (Leistungsverzeichnisse)

<http://www.siemens.de/ausschreibungstexte>





letzte Änderung:

18.04.2017