

Leistungsschalter 3VA1 IEC Frame 100 Schaltvermögenklasse B  
 $I_{cu}=16kA @ 415V$  3-polig, Anlagenschutz TM210, FTFM,  $I_n=50A$   
 Überlastschutz  $I_r=50A$  fest eingestellt Kurzschlussschutz  $I_i=10 \times I_n$   
 Klemmenanschluss Spannungsauslöser (STL) 12-30V DC, 24V AC  
 50/60Hz



| Ausführung   |                          |
|--|--------------------------|
| Produkt-Markename  | SETRON                   |
| Produkt-Bezeichnung  | Kompaktleistungsschalter |
| Ausführung des Produkts  | Anlagenschutz            |
| Ausführung des Überstromauslösers  | TM210                    |
| Schutzfunktion des Überstromauslösers                                      | LI                       |
| Polzahl  | 3                        |
| Ausführung des Hilfsauslösers  | Spannungsauslöser (STL)  |
| Ausführung des Hilfsschalters  | ohne                     |
| Allgemeine technische Daten  |                          |
| Bemessungsisolationsspannung $U_i$   | 800 V                    |
| Maximale Bemessungsbetriebsspannung $U_e$ bei AC 50/60 Hz                  | 690 V                    |
| Maximale Bemessungsbetriebsspannung $U_e$ bei DC                           | 500 V                    |
| Lebensdauer im Mittel bei Bemessungslast / Anzahl der Betätigungen         | 15 000                   |
| Elektrische Lebensdauer (Schaltspiele) / bei AC-1 / bei 380/415 V 50/60 Hz | 8 000                    |
| N-pol Schutz nachrüstbar   | Nein                     |

|   |                      |
|---|----------------------|
| Ausführung der Erdschlussüberwachung  | Ohne                 |
| Produktfunktion   |                      |
| <ul style="list-style-type: none"> <li>• Kommunikationsfunktion</li> <li>• Phasenausfallerkennung</li> <li>• sonstige Messfunktion</li> </ul> | Nein<br>Nein<br>Nein |
| Nettogewicht  | 0,9 kg               |

| Strom   |  |
|---|--|
| Maximaler Bemessungsdauerstrom der Baugröße   | 100 A  |
| Bemessungsdauerstrom $I_u$  | 50 A   |
| Betriebsstrom   |  |
| <ul style="list-style-type: none"> <li>• bei 40 °C</li> <li>• bei 45 °C</li> <li>• bei 50 °C</li> <li>• bei 55 °C</li> <li>• bei 60 °C</li> <li>• bei 65 °C</li> <li>• bei 70 °C</li> </ul> | 50 A<br>50 A<br>50 A<br>48 A<br>47 A<br>46 A<br>45 A |

| Schaltvermögen gemäß IEC 60947   |                                       |
|--|---------------------------------------|
| Schaltvermögensklasse des Leistungsschalters   | B                                     |
| Ausschaltvermögen Grenzkurzschlussstrom ( $I_{cu}$ )   |                                       |
| <ul style="list-style-type: none"> <li>• bei 240 V</li> <li>• bei 415 V</li> <li>• bei 440 V</li> <li>• bei 690 V</li> </ul> | 25 kA<br>16 kA<br>8 kA<br>5 kA        |
| Ausschaltvermögen Betriebskurzschlussstrom ( $I_{cs}$ )  |                                       |
| <ul style="list-style-type: none"> <li>• bei 240 V</li> <li>• bei 415 V</li> <li>• bei 440 V</li> <li>• bei 690 V</li> </ul> | 25 kA<br>16 kA<br>8 kA<br>5 kA        |
| Einschaltvermögen Kurzschlussstrom ( $I_{cm}$ )  |                                       |
| <ul style="list-style-type: none"> <li>• bei 240 V</li> <li>• bei 415 V</li> <li>• bei 440 V</li> <li>• bei 690 V</li> </ul> | 52,5 kA<br>32 kA<br>13,6 kA<br>7,5 kA |

| Einstellbare Parameter   |      |
|--|------|
| einstellbarer Ansprechwert Strom / $I_r$ min.                    | 50 A |
| einstellbarer Ansprechwert Strom / $I_r$ max.                    | 50 A |
| einstellbarer Ansprechwert Zeit / $t_r$ min.                     | 1    |
| einstellbarer Ansprechwert Zeit / $t_r$ max.                     | 1    |
| Kurzzeitverzögerung / Kennlinientype umschaltbar / $I_2t=ON/OFF$ | Nein |

|   |                                    |
|---|------------------------------------|
| einstellbarer Ansprechwert Strom / li min.                    | 500 A                              |
| einstellbarer Ansprechwert Strom / li max.                    | 500 A                              |
| <b>Mechanischer Aufbau</b>                                    |                                    |
| Höhe  | 130 mm                             |
| Breite  | 76,2 mm                            |
| Tiefe   | 70 mm                              |
| <b>Anschlüsse</b>   |                                    |
| Anordnung des elektrischen Anschlusses / für Hauptstromkreis  | vorderseitiger Anschluss           |
| Ausführung des elektrischen Anschlusses / für Hauptstromkreis | Rahmenklemme                       |
| Anschlussquerschnitt, Rundleiterklemme Cu; mehrdrähtig        | 1 x (1,5 - 70 mm <sup>2</sup> )    |
| <b>Hilfsstromkreis</b>  |                                    |
| Produktbestandteil  |                                    |
| • Unterspannungsauslöser                                      | Nein                               |
| • Spannungsauslöser   | Ja                                 |
| • Unterspannungsauslöser mit voreilendem Kontakt              | Nein                               |
| • Auslöstmelder   | Nein                               |
| Anzahl der Wechsler / für Hilfskontakte                       | 0                                  |
| <b>Zubehör</b>  |                                    |
| Produkterweiterung / optional / Motorantrieb                  | Nein                               |
| Hersteller-Artikelnummer                                      |                                    |
| • des mitgelieferten Basisschalters                           | <a href="#">3VA1050-2ED36-0AA0</a> |
| • der integrierten Hilfsauslöser                              | 3VA9688-0BL30                      |
| <b>Umgebungsbedingungen</b>                                   |                                    |
| Schutzart IP / frontseitig                                    | IP40                               |
| • Umgebungstemperatur / während Betrieb / minimal             | -25 °C                             |
| • Umgebungstemperatur / während Betrieb / maximal             | 70 °C                              |
| • Umgebungstemperatur während der Lagerung / minimal          | -40 °C                             |
| • Umgebungstemperatur während der Lagerung / maximal          | 80 °C                              |
| <b>Approbationen Zertifikate</b>                              |                                    |
| Betriebsmittelkennzeichen / nach DIN EN 81346-2 (neu)         | Q                                  |

|                             |  |                       |
|-----------------------------|--|-----------------------|
| allgemeine Produktzulassung | EMV<br>(Elektromagnetische<br>Verträglichkeit) | Konformitätserklärung |
|-----------------------------|--|-----------------------|



[sonstig](#)



|                     |           |
|---------------------|-----------|
| Prüfbescheinigungen | Schiffbau |
|---------------------|-----------|

[Typprüfbescheinigung/Werkszeugnis](#)

[sonstig](#)

[spezielle  
Prüfbescheinigungen](#)



GL

|           |           |
|-----------|-----------|
| Schiffbau | sonstiges |
|-----------|-----------|



[sonstig](#)

## Weitere Informationen

### Information- and Downloadcenter (Kataloge, Broschüren,...)

<http://www.siemens.de/lowvoltage/kataloge>

### Industry Mall (Online-Bestellsystem)

<https://mall.industry.siemens.com/mall/de/de/Catalog/product?mlfb=3VA1050-2ED36-0HA0>

### Service&Support (Handbücher, Betriebsanleitungen, Zertifikate, Kennlinien, FAQs,...)

<http://support.automation.siemens.com/WW/view/de/3VA1050-2ED36-0HA0/all>

### Bilddatenbank (Produktfotos, 2D-Maßzeichnungen, 3D-Modelle, Geräteschaltpläne, ...)

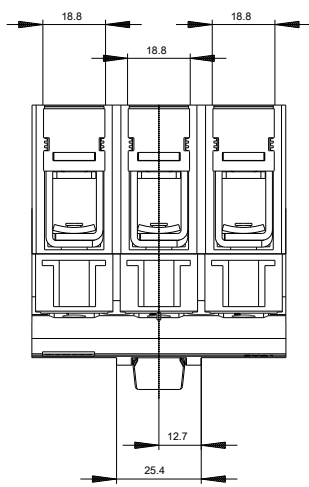
[http://www.automation.siemens.com/bilddb/cax\\_de.aspx?mlfb=3VA1050-2ED36-0HA0](http://www.automation.siemens.com/bilddb/cax_de.aspx?mlfb=3VA1050-2ED36-0HA0)

### CAX-Online-Generator

<http://www.siemens.com/cax>

### Ausschreibungstexte (Leistungsverzeichnisse)

<http://www.siemens.de/ausschreibungstexte>



**-Q**



letzte Änderung:

19.04.2017