

Leistungsschalter 3VA1 IEC Frame 100 Schaltvermögenklasse S  
 $I_{cu}=36kA @ 415V$  3-polig, Anlagenschutz TM210, FTFM,  $I_n=63A$   
 Überlastschutz  $I_r=63A$  fest eingestellt Kurzschlussschutz  $I_i=10 \times I_n$   
 Klemmenanschluss Spannungsauslöser (STL) 220-250V DC, 208-277V AC



Ausführung	
Produkt-Markename	SETRON
Produkt-Bezeichnung	Kompaktleistungsschalter
Ausführung des Produkts	Anlagenschutz
Ausführung des Überstromauslösers	TM210
Schutzfunktion des Überstromauslösers	LI
Polzahl	3
Ausführung des Hilfsauslösers	Spannungsauslöser (STL)
Ausführung des Hilfsschalters	ohne
Allgemeine technische Daten	
Bemessungsisolationsspannung $U_i$	800 V
Maximale Bemessungsbetriebsspannung $U_e$ bei AC 50/60 Hz	690 V
Maximale Bemessungsbetriebsspannung $U_e$ bei DC	500 V
Lebensdauer im Mittel bei Bemessungslast / Anzahl der Betätigungen	15 000
Elektrische Lebensdauer (Schaltspiele) / bei AC-1 / bei 380/415 V 50/60 Hz	8 000
N-pol Schutz nachrüstbar	Nein

Ausführung der Erdschlussüberwachung	Ohne
Produktfunktion	
<ul style="list-style-type: none"> <li>• Kommunikationsfunktion</li> <li>• Phasenausfallerkennung</li> <li>• sonstige Messfunktion</li> </ul>	Nein Nein Nein
Nettogewicht	1,05 kg

Strom	
Maximaler Bemessungsdauerstrom der Baugröße	100 A
Bemessungsdauerstrom $I_u$	63 A
Betriebsstrom	
<ul style="list-style-type: none"> <li>• bei 40 °C</li> <li>• bei 45 °C</li> <li>• bei 50 °C</li> <li>• bei 55 °C</li> <li>• bei 60 °C</li> <li>• bei 65 °C</li> <li>• bei 70 °C</li> </ul>	63 A 63 A 63 A 60,48 A 59,22 A 57,96 A 56,7 A

Schaltvermögen gemäß IEC 60947	
Schaltvermögensklasse des Leistungsschalters	S
Ausschaltvermögen Grenzkurzschlussstrom ( $I_{cu}$ )	
<ul style="list-style-type: none"> <li>• bei 240 V</li> <li>• bei 415 V</li> <li>• bei 440 V</li> <li>• bei 690 V</li> </ul>	55 kA 36 kA 25 kA 7 kA
Ausschaltvermögen Betriebskurzschlussstrom ( $I_{cs}$ )	
<ul style="list-style-type: none"> <li>• bei 240 V</li> <li>• bei 415 V</li> <li>• bei 440 V</li> <li>• bei 690 V</li> </ul>	55 kA 36 kA 25 kA 5 kA
Einschaltvermögen Kurzschlussstrom ( $I_{cm}$ )	
<ul style="list-style-type: none"> <li>• bei 240 V</li> <li>• bei 415 V</li> <li>• bei 440 V</li> <li>• bei 690 V</li> </ul>	121 kA 75,6 kA 52,5 kA 11,9 kA

Einstellbare Parameter	
einstellbarer Ansprechwert Strom / $I_r$ min.	63 A
einstellbarer Ansprechwert Strom / $I_r$ max.	63 A
einstellbarer Ansprechwert Zeit / $t_r$ min.	1
einstellbarer Ansprechwert Zeit / $t_r$ max.	1
Kurzzeitverzögerung / Kennlinientype umschaltbar / $I_2t=ON/OFF$	Nein

einstellbarer Ansprechwert Strom / li min.	630 A
einstellbarer Ansprechwert Strom / li max.	630 A
<b>Mechanischer Aufbau</b>	
Höhe	130 mm
Breite	76,2 mm
Tiefe	70 mm
<b>Anschlüsse</b>	
Anordnung des elektrischen Anschlusses / für Hauptstromkreis	vorderseitiger Anschluss
Ausführung des elektrischen Anschlusses / für Hauptstromkreis	Rahmenklemme
Anschlussquerschnitt, Rundleiterklemme Cu; mehrdrähtig	1 x (1,5 - 70 mm <sup>2</sup> )
<b>Hilfsstromkreis</b>	
Produktbestandteil	
• Unterspannungsauslöser	Nein
• Spannungsauslöser	Ja
• Unterspannungsauslöser mit voreilendem Kontakt	Nein
• Auslöstmelder	Nein
Anzahl der Wechsler / für Hilfskontakte	0
<b>Zubehör</b>	
Produkterweiterung / optional / Motorantrieb	Nein
Hersteller-Artikelnummer	
• des mitgelieferten Basisschalters	<a href="#">3VA1063-4ED36-0AA0</a>
• der integrierten Hilfsauslöser	3VA9688-0BL33
<b>Umgebungsbedingungen</b>	
Schutzart IP / frontseitig	IP40
• Umgebungstemperatur / während Betrieb / minimal	-25 °C
• Umgebungstemperatur / während Betrieb / maximal	70 °C
• Umgebungstemperatur während der Lagerung / minimal	-40 °C
• Umgebungstemperatur während der Lagerung / maximal	80 °C
<b>Approbationen Zertifikate</b>	
Betriebsmittelkennzeichen / nach DIN EN 81346-2 (neu)	Q

allgemeine Produktzulassung	EMV (Elektromagnetische Verträglichkeit)	Konformitätserklärung
-----------------------------	--	-----------------------



[sonstig](#)



Prüfbescheinigungen	Schiffbau
---------------------	-----------

[Typprüfbescheinigung/Werkszeugnis](#)

[sonstig](#)

[spezielle  
Prüfbescheinigungen](#)



GL

Schiffbau	sonstiges
-----------	-----------



[sonstig](#)

## Weitere Informationen

**Information- and Downloadcenter (Kataloge, Broschüren,...)**

<http://www.siemens.de/lowvoltage/kataloge>

**Industry Mall (Online-Bestellsystem)**

<https://mall.industry.siemens.com/mall/de/de/Catalog/product?mlfb=3VA1063-4ED36-0KA0>

**Service&Support (Handbücher, Betriebsanleitungen, Zertifikate, Kennlinien, FAQs,...)**

<http://support.automation.siemens.com/WW/view/de/3VA1063-4ED36-0KA0/all>

**Bilddatenbank (Produktfotos, 2D-Maßzeichnungen, 3D-Modelle, Geräteschaltpläne, ...)**

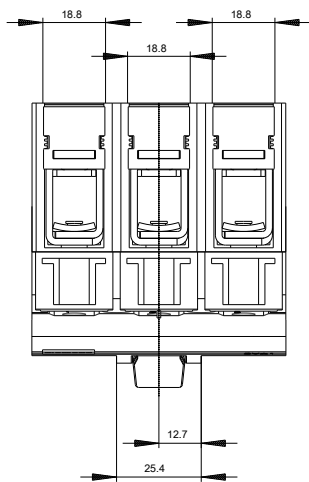
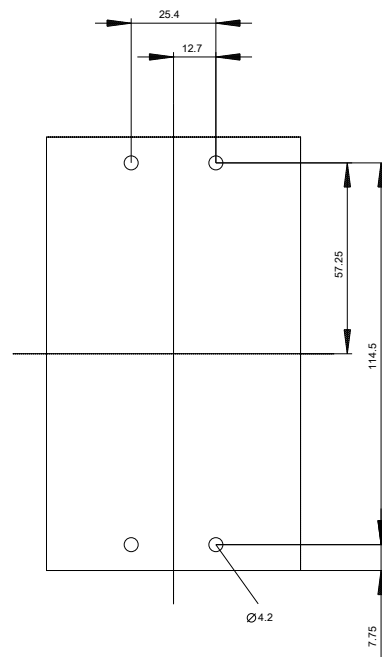
[http://www.automation.siemens.com/bilddb/cax\\_de.aspx?mlfb=3VA1063-4ED36-0KA0](http://www.automation.siemens.com/bilddb/cax_de.aspx?mlfb=3VA1063-4ED36-0KA0)

**CAX-Online-Generator**

<http://www.siemens.com/cax>

**Ausschreibungstexte (Leistungsverzeichnisse)**

<http://www.siemens.de/ausschreibungstexte>



**-Q**



letzte Änderung:

19.04.2017