



Leistungsschalter 3VA2 IEC Frame 100 Schaltvermögenklasse C  
Icu=110kA @ 415V 4-polig, Anlagenschutz ETU860, LSIG, In=63A  
Überlastschutz Ir=25A...63A Kurzschlusschutz Isd=0,6..10x In,  
Ii=1,5..12x In N-Leiterschutz einstellbar (OFF, bis 160%)  
Erdschlusschutz, abschaltbar Ig=0,25...1 x In= tg=0,05-0,8s  
Klemmenanschluss 2 Hilfsschalter HP

### Ausführung

Produkt-Markename

SENTRON

Produkt-Bezeichnung

Kompaktleistungsschalter

### Approbationen Zertifikate

allgemeine Produktzulassung	EMV (Elektromagnetische Verträglichkeit)	Konformitätserklärung
-----------------------------	--	-----------------------



[sonstig](#)



Prüfbescheinigungen	Schiffbau
---------------------	-----------

[Typprüfbescheinigung/Werkszeugnis](#)

[sonstig](#)

[spezielle  
Prüfbescheinigungen](#)



Schiffbau	sonstiges
-----------	-----------



[sonstig](#)

## Weitere Informationen

**Information- and Downloadcenter (Kataloge, Broschüren,...)**

<http://www.siemens.de/lowvoltage/kataloge>

**Industry Mall (Online-Bestellsystem)**

<https://mall.industry.siemens.com/mall/de/de/Catalog/product?mlfb=3VA2063-7KQ46-0KB0>

**Service&Support (Handbücher, Betriebsanleitungen, Zertifikate, Kennlinien, FAQs,...)**

<http://support.automation.siemens.com/WW/view/de/3VA2063-7KQ46-0KB0/all>

**Bilddatenbank (Produktfotos, 2D-Maßzeichnungen, 3D-Modelle, Geräteschaltpläne, ...)**

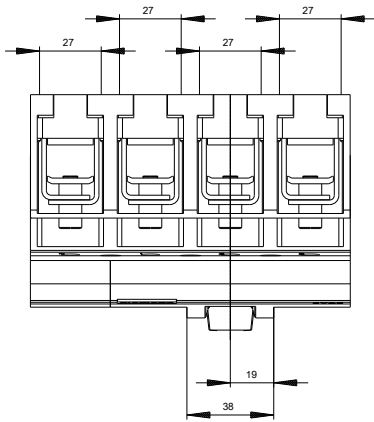
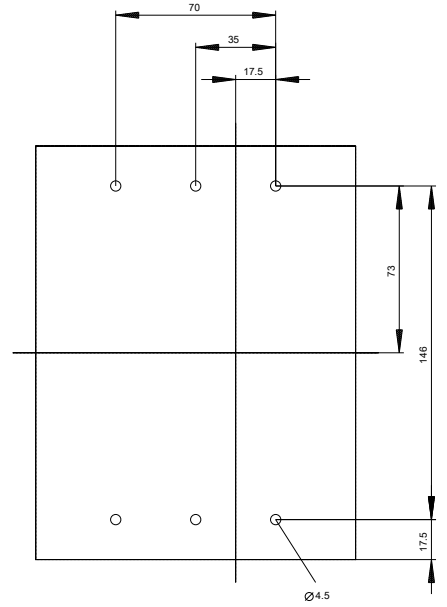
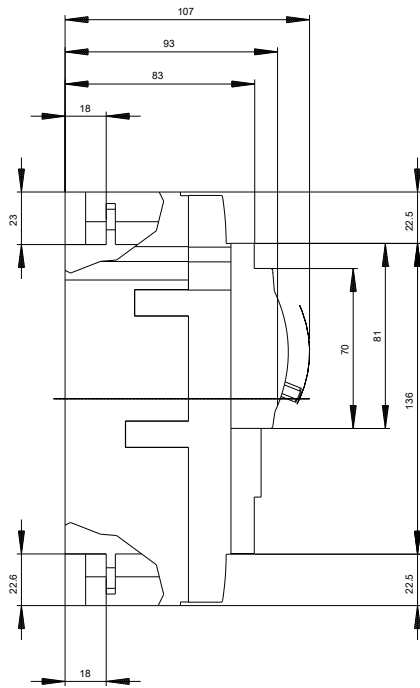
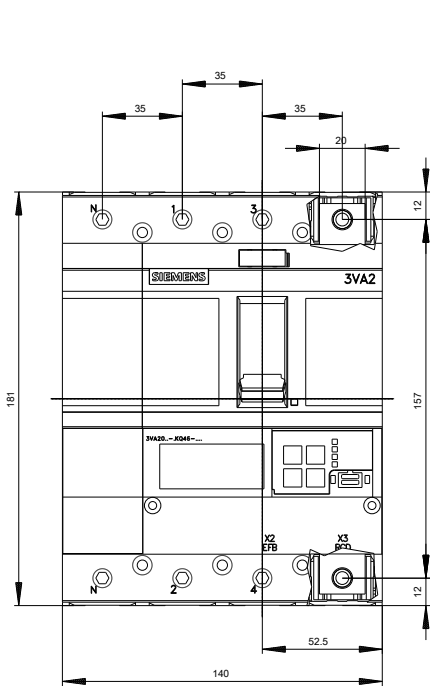
[http://www.automation.siemens.com/bilddb/cax\\_de.aspx?mlfb=3VA2063-7KQ46-0KB0](http://www.automation.siemens.com/bilddb/cax_de.aspx?mlfb=3VA2063-7KQ46-0KB0)

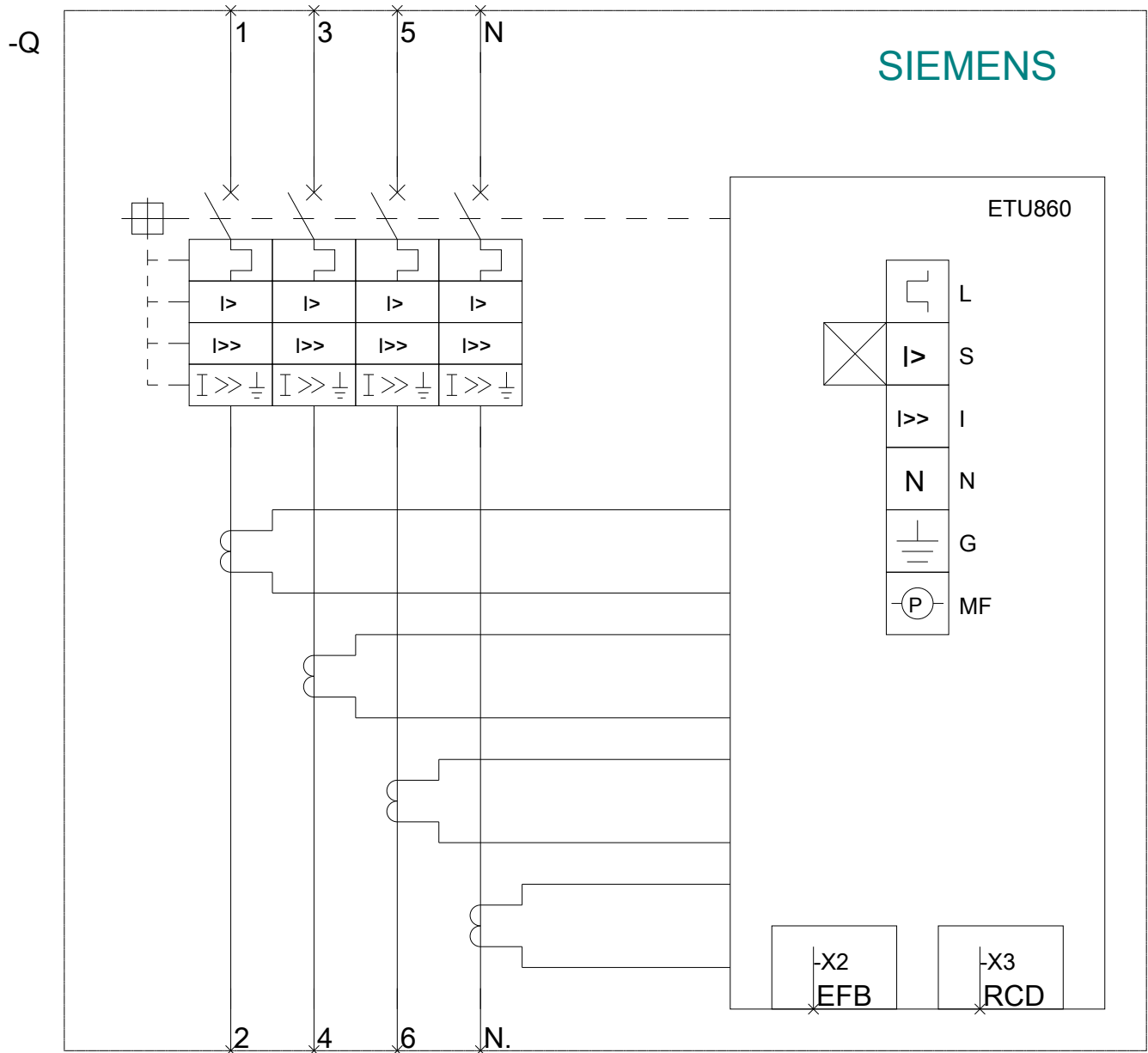
**CAX-Online-Generator**

<http://www.siemens.com/cax>

**Ausschreibungstexte (Leistungsverzeichnisse)**

<http://www.siemens.de/ausschreibungstexte>





letzte Änderung:

18.04.2017