

Leistungsschalter 3VA2 IEC Frame 250 Schaltvermögenklasse L
Icu=150kA @ 415V 3-polig, Anlagenschutz ETU850, LSI, In=250A
Überlastschutz Ir=100A...250A Kurzschlusschutz Isd=0,6..10x In,
Ii=1,5..10x In N-Leiterschutz optional mit externem Stromwandler, bis
160% Schraubenflachanschluss Universalauslöser (UNI) 24V DC



Ausführung

Produkt-Markename

SENTRON

Produkt-Bezeichnung

Kompaktleistungsschalter

Approbationen Zertifikate

| | | |
|-----------------------------|------------------------------------------------|-----------------------|
| allgemeine Produktzulassung | EMV (Elektromagnetische Verträglichkeit) | Konformitätserklärung |
|-----------------------------|------------------------------------------------|-----------------------|



[sonstig](#)



| | |
|---------------------|-----------|
| Prüfbescheinigungen | Schiffbau |
|---------------------|-----------|

[Typprüfbescheinigung/Werkszeugnis](#)

[sonstig](#)

[spezielle
Prüfbescheinigungen](#)



| | |
|-----------|-----------|
| Schiffbau | sonstiges |
|-----------|-----------|



[sonstig](#)

Weitere Informationen

Information- and Downloadcenter (Kataloge, Broschüren,...)

<http://www.siemens.de/lowvoltage/kataloge>

Industry Mall (Online-Bestellsystem)

<https://mall.industry.siemens.com/mall/de/de/Catalog/product?mlfb=3VA2225-8KP32-0LA0>

Service&Support (Handbücher, Betriebsanleitungen, Zertifikate, Kennlinien, FAQs,...)

<http://support.automation.siemens.com/WW/view/de/3VA2225-8KP32-0LA0/all>

Bilddatenbank (Produktfotos, 2D-Maßzeichnungen, 3D-Modelle, Geräteschaltpläne, ...)

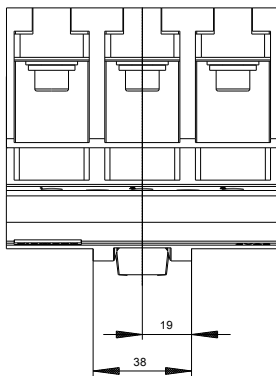
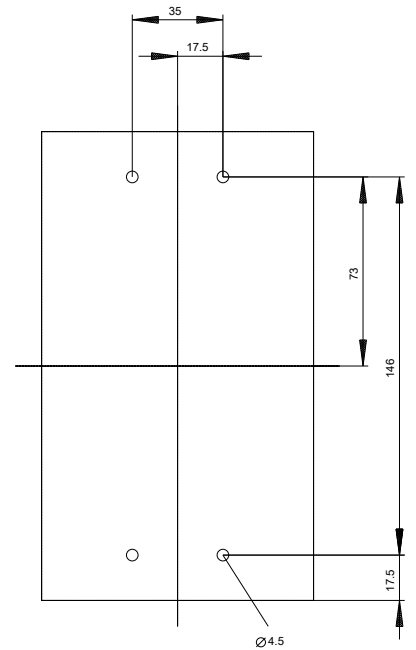
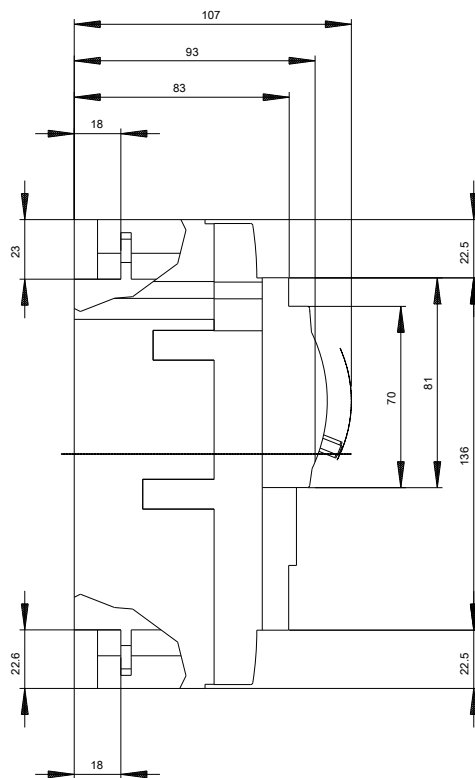
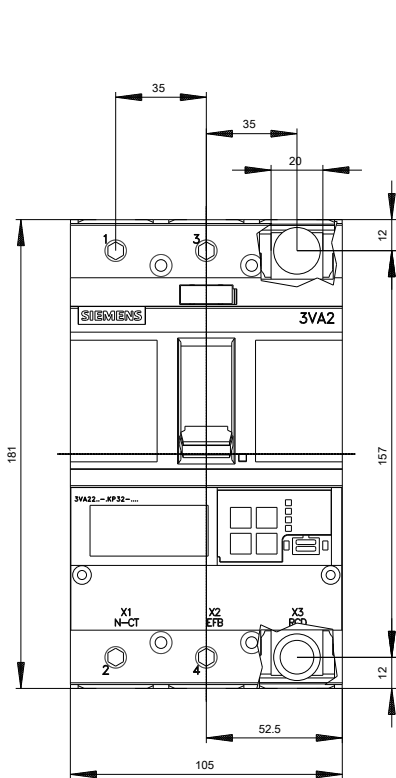
http://www.automation.siemens.com/bilddb/cax_de.aspx?mlfb=3VA2225-8KP32-0LA0

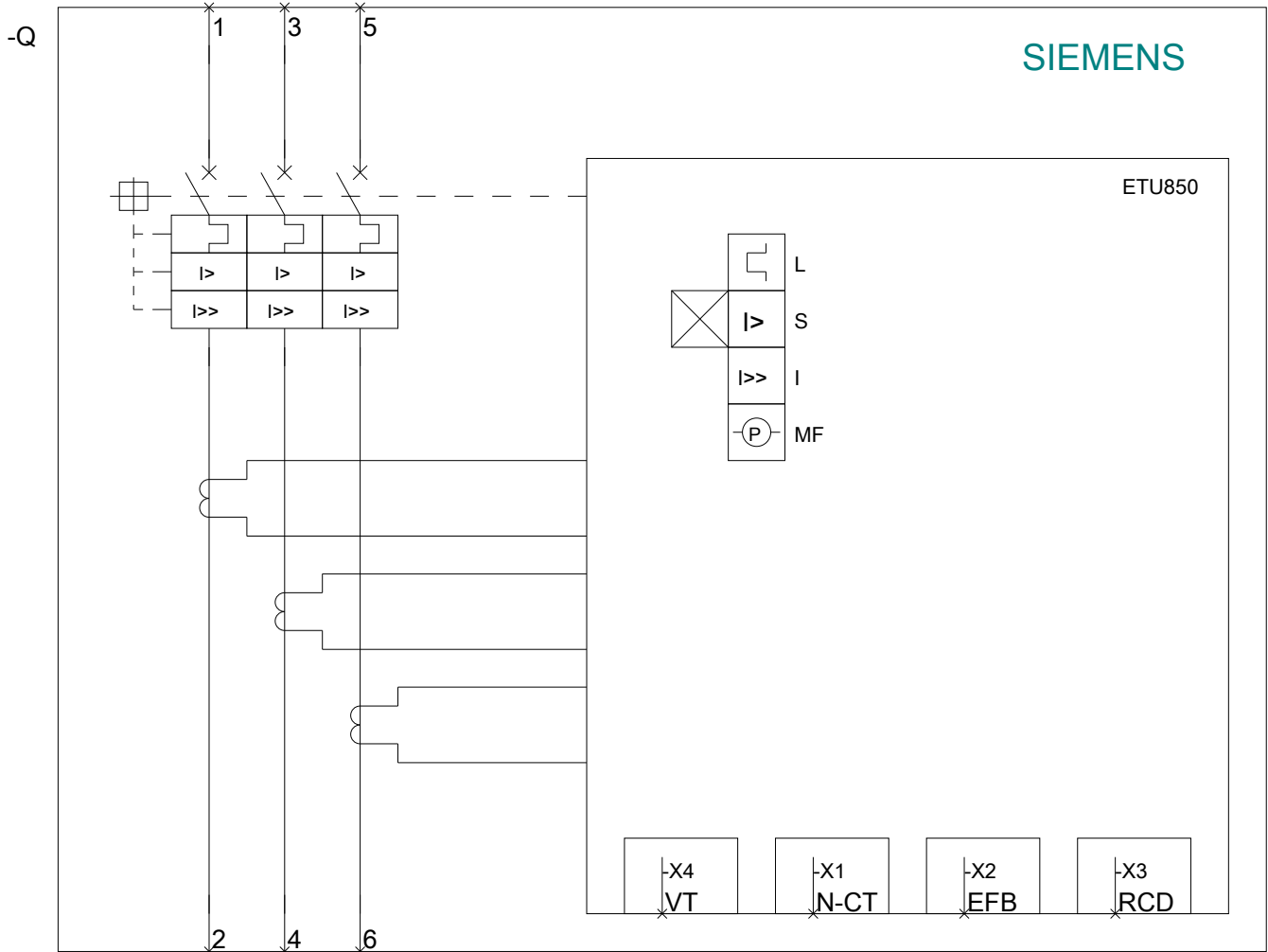
CAX-Online-Generator

<http://www.siemens.com/cax>

Ausschreibungstexte (Leistungsverzeichnisse)

<http://www.siemens.de/ausschreibungstexte>





letzte Änderung:

03.04.2017