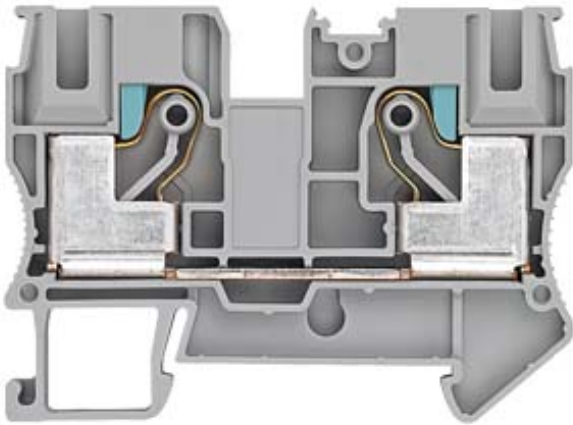


Durchgangsklemme IPO-Technik, 6mm<sup>2</sup> Breite 10,2mm, grau 1000V  
2 Schlusspunkte



Ausführung	
Produkt-Markename	ALPHA
Produkt-Bezeichnung	Reihenklemmen ALPHA FIX
Ausführung des Produkts	Durchgangsklemme
Produktvariante	Durchgangsklemme zur Montage auf Tragschiene nach IEC 60715
Ausführung der Reihenklemme / Klemmenebenen intern gebrückt	Nein
Allgemeine technische Daten	
Klemmen-Rastermaß	10,2 mm
Schutzart und Schutzklasse	
Brennbarkeitsklasse gemäß UL 94	V0
Hauptstromkreis	
Betriebsspannung / Bemessungswert	1 000 V
Betriebsstrom / Bemessungswert	57 A
Erscheinungsbild	
Farbe	grau

Produktdetails	
Produktbestandteil / erforderlich / Abschlussplatte	Ja
Anzahl	
Anzahl der Klemmebenen	1
Anzahl der Klemmstellen / je Klemmebene	2
Anschlüsse	
<b>anschließbarer Leiterquerschnitt / mehrdrätig</b>	
• minimal	0,5 mm <sup>2</sup>
• maximal	10 mm <sup>2</sup>
<b>Abisolierlänge</b>	18 mm
<b>anschließbarer Leiterquerschnitt</b>	
• eindrätig	
— minimal	0,5 mm <sup>2</sup>
— maximal	16 mm <sup>2</sup>
• feindrätig	
— mit Aderendbearbeitung / minimal	0,5 mm <sup>2</sup>
— mit Aderendbearbeitung / maximal	10 mm <sup>2</sup>
— ohne Aderendbearbeitung / minimal	0,5 mm <sup>2</sup>
— ohne Aderendbearbeitung / maximal	10 mm <sup>2</sup>
<b>Ausführung des elektrischen Anschlusses</b>	
• 1	Steckanschluss
• 2	Steckanschluss
Position / der Anschlussklemme	oben
Mechanischer Aufbau	
Höhe / bei niedrigstbauender Montageart	49,5 mm
<b>Länge</b>	67,7 mm
<b>Befestigungsart</b>	Hutschiene 35 mm
<b>Nettogewicht</b>	27 g
Material / des Isolierkörpers	Thermoplast
Umgebungsbedingungen	
<b>Umgebungstemperatur</b>	
• während Betrieb / minimal	-25 °C
• während Betrieb / maximal	55 °C
Approbationen Zertifikate	
<b>Ausführung geprüft nach Zündschutzart / EEx e</b>	Nein



## Weitere Informationen

### Information- and Downloadcenter (Kataloge, Broschüren,...)

<http://www.siemens.de/lowvoltage/kataloge>

### Industry Mall (Online-Bestellsystem)

<https://mall.industry.siemens.com/mall/de/de/Catalog/product?mfb=8WH6000-0AJ00>

### Service&Support (Handbücher, Betriebsanleitungen, Zertifikate, Kennlinien, FAQs,...)

<http://support.automation.siemens.com/WW/view/de/8WH6000-0AJ00/all>

### Bilddatenbank (Produktfotos, 2D-Maßzeichnungen, 3D-Modelle, Geräteschaltpläne, ...)

[http://www.automation.siemens.com/bilddb/cax\\_de.aspx?mfb=8WH6000-0AJ00](http://www.automation.siemens.com/bilddb/cax_de.aspx?mfb=8WH6000-0AJ00)

### CAX-Online-Generator

<http://www.siemens.com/cax>

### Ausschreibungstexte (Leistungsverzeichnisse)

<http://www.siemens.de/ausschreibungstexte>