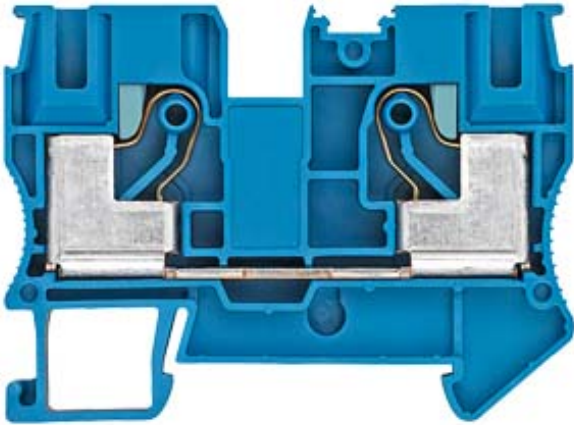


Durchgangsklemme IPO-Technik, 6mm<sup>2</sup> Breite 10,2mm, blau 1000V  
2 Schlusspunkte



Ausführung	
Produkt-Markename	ALPHA
Produkt-Bezeichnung	Reihenklemmen ALPHA FIX
Ausführung des Produkts	Durchgangsklemme
Produktvariante	N-Durchgangsklemme zur Montage auf Tragschiene nach IEC 60715
Ausführung der Reihenklemme / Klemmenebenen intern gebrückt	Nein
Allgemeine technische Daten	
Klemmen-Rastermaß	10,2 mm
Schutzart und Schutzklasse	
Brennbarkeitsklasse gemäß UL 94	V0
Hauptstromkreis	
Betriebsspannung / Bemessungswert	1 000 V
Betriebsstrom / Bemessungswert	57 A
Erscheinungsbild	
Farbe	blau

## Produktdetails

Produktbestandteil / erforderlich / Abschlussplatte Ja

## Anzahl

Anzahl der Klemmebenen 1

Anzahl der Klemmstellen / je Klemmebene 2

## Anschlüsse

### anschließbarer Leiterquerschnitt / mehrdrätig

- minimal 0,5 mm<sup>2</sup>
- maximal 10 mm<sup>2</sup>

Abisolierlänge 18 mm

### anschließbarer Leiterquerschnitt

- eindrätig
  - minimal 0,5 mm<sup>2</sup>
  - maximal 16 mm<sup>2</sup>
- feindrätig
  - mit Aderendbearbeitung / minimal 0,5 mm<sup>2</sup>
  - mit Aderendbearbeitung / maximal 10 mm<sup>2</sup>
  - ohne Aderendbearbeitung / minimal 0,5 mm<sup>2</sup>
  - ohne Aderendbearbeitung / maximal 10 mm<sup>2</sup>

### Ausführung des elektrischen Anschlusses

- 1 Steckanschluss
- 2 Steckanschluss

Position / der Anschlussklemme oben

## Mechanischer Aufbau

Höhe / bei niedrigstbauender Montageart 49,5 mm

Länge 67,5 mm

Befestigungsart Hutschiene 35 mm

Nettogewicht 27 g

Material / des Isolierkörpers Thermoplast

## Umgebungsbedingungen

### Umgebungstemperatur

- während Betrieb / minimal -25 °C
- während Betrieb / maximal 55 °C

## Approbationen Zertifikate

Ausführung geprüft nach Zündschutzart / EEx e Nein



## Weitere Informationen

### Information- and Downloadcenter (Kataloge, Broschüren,...)

<http://www.siemens.de/lowvoltage/kataloge>

### Industry Mall (Online-Bestellsystem)

<https://mall.industry.siemens.com/mall/de/de/Catalog/product?mfb=8WH6000-0AJ01>

### Service&Support (Handbücher, Betriebsanleitungen, Zertifikate, Kennlinien, FAQs,...)

<http://support.automation.siemens.com/WW/view/de/8WH6000-0AJ01/all>

### Bilddatenbank (Produktfotos, 2D-Maßzeichnungen, 3D-Modelle, Geräteschaltpläne, ...)

[http://www.automation.siemens.com/bilddb/cax\\_de.aspx?mfb=8WH6000-0AJ01](http://www.automation.siemens.com/bilddb/cax_de.aspx?mfb=8WH6000-0AJ01)

### CAX-Online-Generator

<http://www.siemens.com/cax>

### Ausschreibungstexte (Leistungsverzeichnisse)

<http://www.siemens.de/ausschreibungstexte>