

Seitenwand-Drehantrieb Not-Halt IEC IP65 mit Montagewinkel  
 Beleuchtungs-Kit 24V DC Zubehör für: 3VA2 100/160/250



### Ausführung

Produkt-Markename	SETRON
Produkt-Bezeichnung	Zubehör
Ausführung des Produkts	Seitenwanddrehantrieb

### Mechanischer Aufbau

Höhe	82 mm
------	-------

### Approbationen Zertifikate

allgemeine Produktzulassung	EMV (Elektromagnetische Verträglichkeit)	Konformitätserklärung	sonstiges
			<a href="#">sonstig</a>



[sonstig](#)

### Weitere Informationen

Information- and Downloadcenter (Kataloge, Broschüren,...)  
<http://www.siemens.de/lowvoltage/kataloge>

**Industry Mall (Online-Bestellsystem)**

<https://mall.industry.siemens.com/mall/de/de/Catalog/product?mlfb=3VA9267-0PK57>

**Service&Support (Handbücher, Betriebsanleitungen, Zertifikate, Kennlinien, FAQs,...)**

<http://support.automation.siemens.com/WW/view/de/3VA9267-0PK57/all>

**Bilddatenbank (Produktfotos, 2D-Maßzeichnungen, 3D-Modelle, Geräteschaltpläne, ...)**

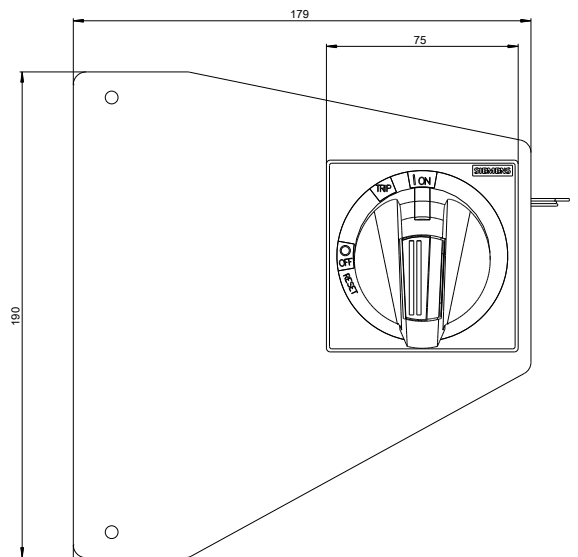
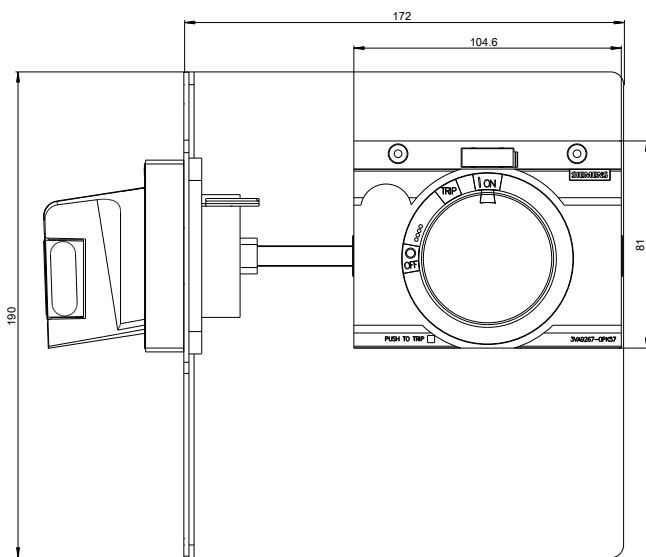
[http://www.automation.siemens.com/bilddb/cax\\_de.aspx?mlfb=3VA9267-0PK57](http://www.automation.siemens.com/bilddb/cax_de.aspx?mlfb=3VA9267-0PK57)

**CAX-Online-Generator**

<http://www.siemens.com/cax>

**Ausschreibungstexte (Leistungsverzeichnisse)**

<http://www.siemens.de/ausschreibungstexte>



letzte Änderung:

28.03.2017