



Leistungsschalter 3VA2 IEC Frame 160 Schaltvermögenklasse M
Icu=55kA @ 415V 4-polig, Anlagenschutz ETU350, LSI, In=160A
Überlastschutz Ir=63A...160A Kurzschlusschutz Isd=1,5...10 x Ir,
Ii=10 x In N-Leiterschutz einstellbar (OFF, 50%, 100%)
Schraubenflachanschluss Spannungsauslöser (STL) 12-30V DC;
24V AC 50/60Hz 2 Hilfsschalter HQ

Ausführung

Produkt-Markename

SENTRON

Produkt-Bezeichnung

Kompaktleistungsschalter

Approbationen Zertifikate

| | | |
|-----------------------------|--|-----------------------|
| allgemeine Produktzulassung | EMV (Elektromagnetische Verträglichkeit) | Konformitätserklärung |
|-----------------------------|--|-----------------------|



[sonstig](#)



| | |
|---------------------|-----------|
| Prüfbescheinigungen | Schiffbau |
|---------------------|-----------|

[Typprüfbescheinigung/Werkszeugnis](#)

[sonstig](#)

[spezielle
Prüfbescheinigungen](#)



| | |
|-----------|-----------|
| Schiffbau | sonstiges |
|-----------|-----------|



[sonstig](#)

Weitere Informationen

Information- and Downloadcenter (Kataloge, Broschüren,...)

<http://www.siemens.de/lowvoltage/kataloge>

Industry Mall (Online-Bestellsystem)

<https://mall.industry.siemens.com/mall/de/de/Catalog/product?mlfb=3VA2116-5HN42-0HC0>

Service&Support (Handbücher, Betriebsanleitungen, Zertifikate, Kennlinien, FAQs,...)

<http://support.automation.siemens.com/WW/view/de/3VA2116-5HN42-0HC0/all>

Bilddatenbank (Produktfotos, 2D-Maßzeichnungen, 3D-Modelle, Geräteschaltpläne, ...)

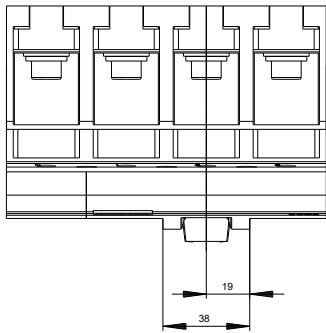
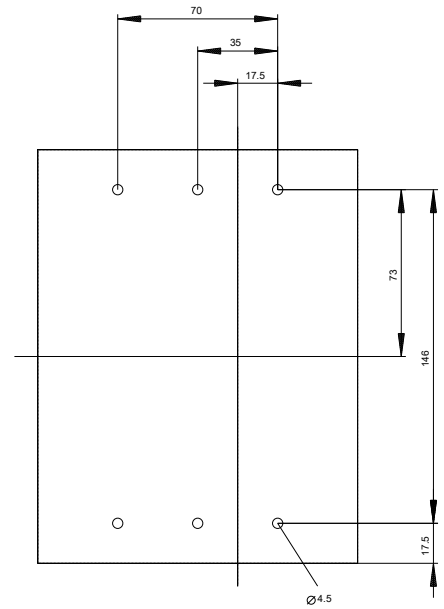
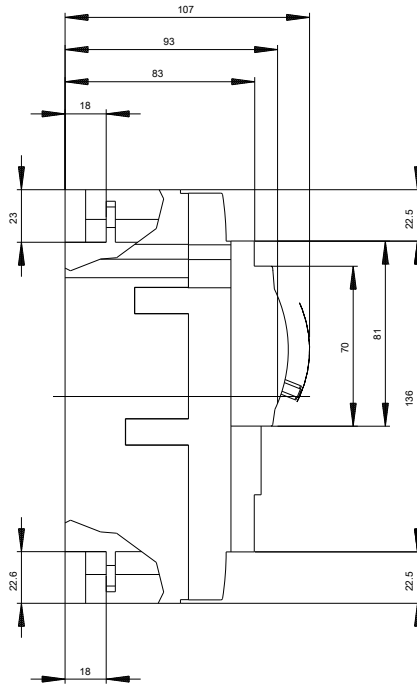
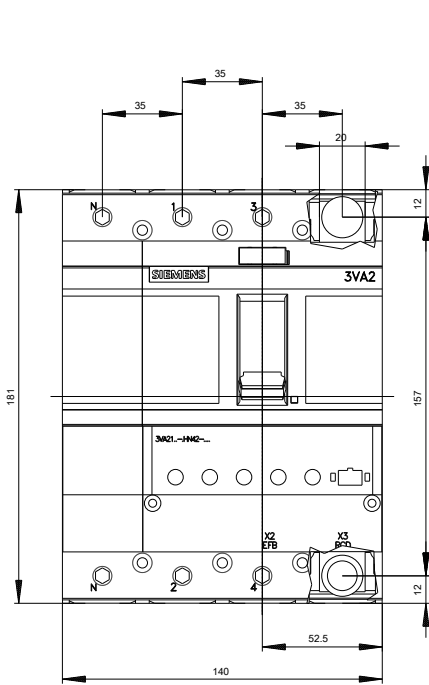
http://www.automation.siemens.com/bilddb/cax_de.aspx?mlfb=3VA2116-5HN42-0HC0

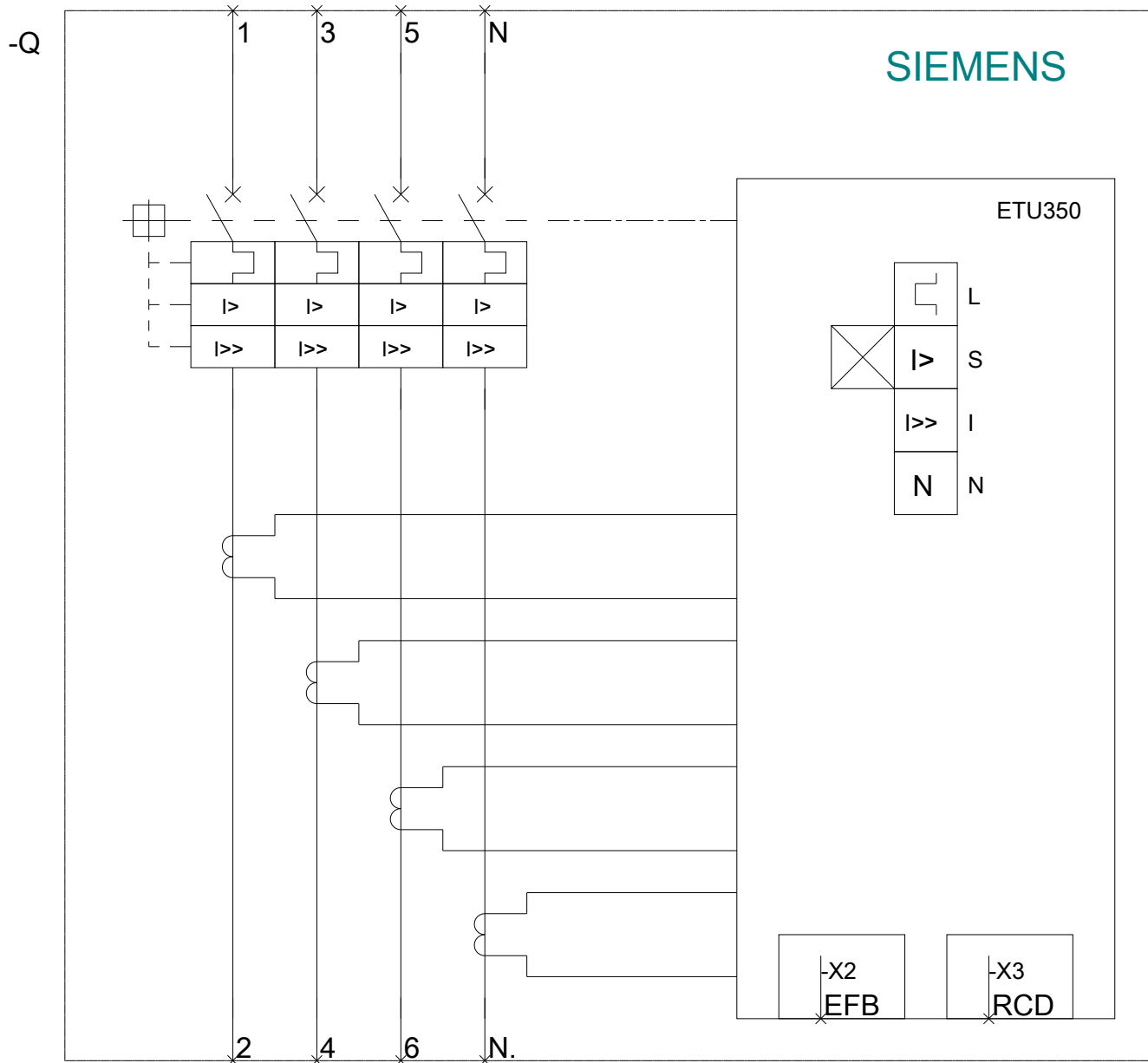
CAX-Online-Generator

<http://www.siemens.com/cax>

Ausschreibungstexte (Leistungsverzeichnisse)

<http://www.siemens.de/ausschreibungstexte>





letzte Änderung:

03.04.2017