

Leistungsschalter 3VA1 IEC Frame 100 Schaltvermögenklasse N
 $I_{cu}=25kA @ 415V$ 3-polig, Anlagenschutz TM210, FTFM, $I_n=63A$
 Überlastschutz $I_r=63A$ fest eingestellt Kurzschlussschutz $I_i=10 \times I_n$
 Klemmenanschluss 1 Hilfsschalter HQ 1 Ausgelöst-Meldeschalter
 HQ



| Ausführung | |
|--|--|
| Produkt-Markename | SETRON |
| Produkt-Bezeichnung | Kompaktleistungsschalter |
| Ausführung des Produkts | Anlagenschutz |
| Ausführung des Überstromauslösers | TM210 |
| Schutzfunktion des Überstromauslösers | LI |
| Polzahl | 3 |
| Ausführung des Hilfsauslösers | ohne Hilfsauslöser |
| Ausführung des Hilfsschalters | 1 Hilfsschalter + 1 Ausgelöst-Meldeschalter HQ |
| Allgemeine technische Daten | |
| Bemessungsisolationsspannung U_i | 800 V |
| Maximale Bemessungsbetriebsspannung U_e bei AC 50/60 Hz | 690 V |
| Maximale Bemessungsbetriebsspannung U_e bei DC | 500 V |
| Lebensdauer im Mittel bei Bemessungslast / Anzahl der Betätigungen | 15 000 |
| Elektrische Lebensdauer (Schaltspiele) / bei AC-1 / bei 380/415 V 50/60 Hz | 8 000 |
| N-pol Schutz nachrüstbar | Nein |

| | |
|---|----------------------|
| Ausführung der Erdschlussüberwachung | Ohne |
| Produktfunktion | |
| <ul style="list-style-type: none"> • Kommunikationsfunktion • Phasenausfallerkennung • sonstige Messfunktion | Nein Nein Nein |
| Nettogewicht | 0,96 kg |

| Strom | |
|---|---|
| Maximaler Bemessungsdauerstrom der Baugröße | 100 A |
| Bemessungsdauerstrom I_u | 63 A |
| Betriebsstrom | |
| <ul style="list-style-type: none"> • bei 40 °C • bei 45 °C • bei 50 °C • bei 55 °C • bei 60 °C • bei 65 °C • bei 70 °C | 63 A 63 A 63 A 60,48 A 59,22 A 57,96 A 56,7 A |

| Schaltvermögen gemäß IEC 60947 | |
|--|---------------------------------------|
| Schaltvermögensklasse des Leistungsschalters | N |
| Ausschaltvermögen Grenzkurzschlussstrom (I_{cu}) | |
| <ul style="list-style-type: none"> • bei 240 V • bei 415 V • bei 440 V • bei 690 V | 36 kA 25 kA 16 kA 5 kA |
| Ausschaltvermögen Betriebskurzschlussstrom (I_{cs}) | |
| <ul style="list-style-type: none"> • bei 240 V • bei 415 V • bei 440 V • bei 690 V | 36 kA 25 kA 16 kA 5 kA |
| Einschaltvermögen Kurzschlussstrom (I_{cm}) | |
| <ul style="list-style-type: none"> • bei 240 V • bei 415 V • bei 440 V • bei 690 V | 75,6 kA 52,5 kA 32 kA 7,5 kA |

| Einstellbare Parameter | |
|--|------|
| einstellbarer Ansprechwert Strom / I_r min. | 63 A |
| einstellbarer Ansprechwert Strom / I_r max. | 63 A |
| einstellbarer Ansprechwert Zeit / t_r min. | 1 |
| einstellbarer Ansprechwert Zeit / t_r max. | 1 |
| Kurzzeitverzögerung / Kennlinientype umschaltbar / $I_2t=ON/OFF$ | Nein |

| | |
|---|------------------------------------|
| einstellbarer Ansprechwert Strom / li min. | 630 A |
| einstellbarer Ansprechwert Strom / li max. | 630 A |
| Mechanischer Aufbau | |
| Höhe | 130 mm |
| Breite | 76,2 mm |
| Tiefe | 70 mm |
| Anschlüsse | |
| Anordnung des elektrischen Anschlusses / für Hauptstromkreis | vorderseitiger Anschluss |
| Ausführung des elektrischen Anschlusses / für Hauptstromkreis | Rahmenklemme |
| Anschlussquerschnitt, Rundleiterklemme Cu; mehrdrähtig | 1 x (1,5 - 70 mm ²) |
| Hilfsstromkreis | |
| Produktbestandteil | |
| • Unterspannungsauslöser | Nein |
| • Spannungsauslöser | Nein |
| • Unterspannungsauslöser mit voreilendem Kontakt | Nein |
| • Ausgelöstmelder | Ja |
| Anzahl der Wechsler / für Hilfskontakte | 2 |
| Zubehör | |
| Produkterweiterung / optional / Motorantrieb | Nein |
| Hersteller-Artikelnummer | |
| • des mitgelieferten Basisschalters | 3VA1063-3ED36-0AA0 |
| • der integrierten Hilfsschalter/Alarmschalter | 3VA9988-0AA12 |
| • der integrierten Hilfsschalter/Alarmschalter | 3VA9988-0AB12 |
| • der integrierten Hilfsauslöser | 3VA9688-0BL32 |
| Umgebungsbedingungen | |
| Schutzart IP / frontseitig | IP40 |
| • Umgebungstemperatur / während Betrieb / minimal | -25 °C |
| • Umgebungstemperatur / während Betrieb / maximal | 70 °C |
| • Umgebungstemperatur während der Lagerung / minimal | -40 °C |
| • Umgebungstemperatur während der Lagerung / maximal | 80 °C |
| Approbationen Zertifikate | |
| Betriebsmittelkennzeichen / nach DIN EN 81346-2 (neu) | Q |

| | | |
|-----------------------------|--|-----------------------|
| allgemeine Produktzulassung | EMV (Elektromagnetische Verträglichkeit) | Konformitätserklärung |
|-----------------------------|--|-----------------------|



[sonstig](#)



| | |
|---------------------|-----------|
| Prüfbescheinigungen | Schiffbau |
|---------------------|-----------|

[Typprüfbescheinigung/Werkszeugnis](#)

[sonstig](#)

[spezielle
Prüfbescheinigungen](#)



GL

| | |
|-----------|-----------|
| Schiffbau | sonstiges |
|-----------|-----------|



[sonstig](#)

Weitere Informationen

Information- and Downloadcenter (Kataloge, Broschüren,...)

<http://www.siemens.de/lowvoltage/kataloge>

Industry Mall (Online-Bestellsystem)

<https://mall.industry.siemens.com/mall/de/de/Catalog/product?mlfb=3VA1063-3ED36-0AF0>

Service&Support (Handbücher, Betriebsanleitungen, Zertifikate, Kennlinien, FAQs,...)

<http://support.automation.siemens.com/WW/view/de/3VA1063-3ED36-0AF0/all>

Bilddatenbank (Produktfotos, 2D-Maßzeichnungen, 3D-Modelle, Geräteschaltpläne, ...)

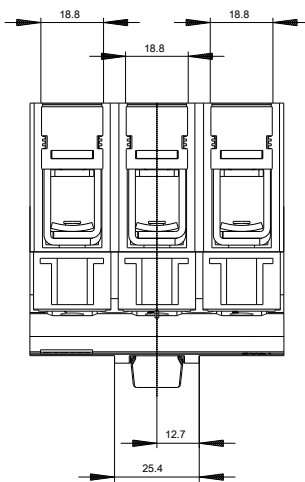
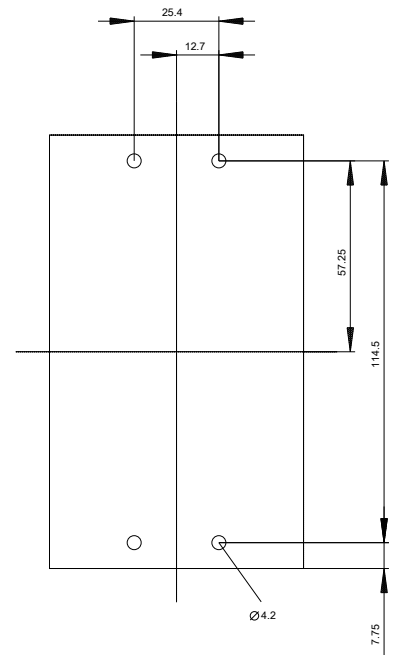
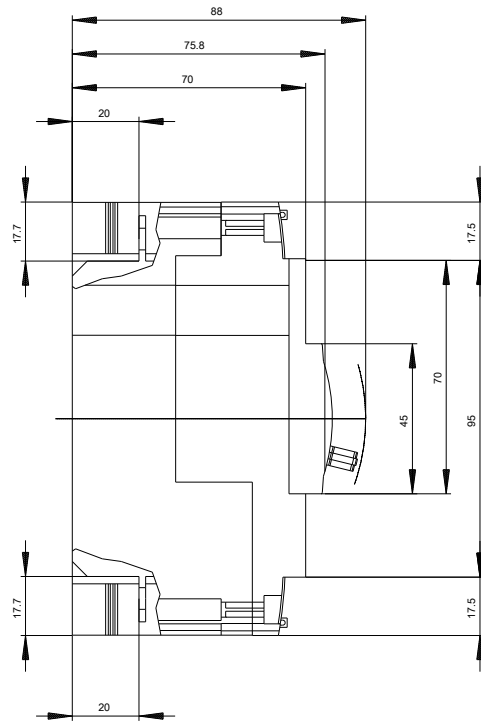
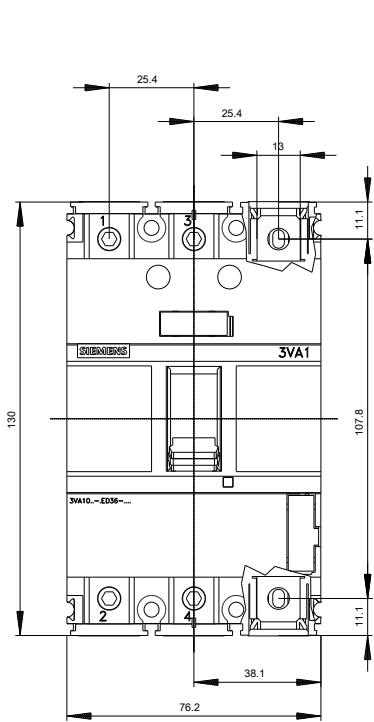
http://www.automation.siemens.com/bilddb/cax_de.aspx?mlfb=3VA1063-3ED36-0AF0

CAX-Online-Generator

<http://www.siemens.com/cax>

Ausschreibungstexte (Leistungsverzeichnisse)

<http://www.siemens.de/ausschreibungstexte>



-Q



letzte Änderung:

19.04.2017