

Gehäuse für Befehlsgeräte, 22 mm, rund, Gehäusematerial Kunststoff, Gehäuseoberteil gelb, 1 Befehlsstelle Kunststoff, Befehlsstelle mittig, ohne Bestückung



Abbildung ähnlich

Produkt-Markename	SIRIUS ACT
Produkt-Bezeichnung	Gehäuse
Produkttyp-Bezeichnung	3SU1
<b>Gehäuse</b>	
Ausführung des Gehäuses	Befehlsstelle mittig
Form der Gehäusefront	quadratisch
Material des Gehäuses	Kunststoff
Anzahl der Befehlsstellen	1
Produktbestandteil	
• Schutzkragen	Nein
Farbe	
• des Gehäuseoberteils	gelb
Befestigungsart des Gehäuses	senkrecht / waagrecht
<b>Allgemeine technische Daten</b>	
Schutzart IP	IP66, IP67, IP69(IP69K)
Schutzart NEMA	NEMA 1, 2, 3, 3R, 4, 4X, 12
Schwingfestigkeit	

- für Bahnanwendungen gemäß DIN EN 61373

Kategorie 1, Klasse B

### Mechanische Daten

**Ausführung der Kabeleinführung** ohne

### Anschlüsse/Klemmen

**Ausführung des elektrischen Anschlusses am Gehäuse** Leitungsführung oben und unten je 1 x M20

**Anzugsdrehmoment der Befestigungsschrauben im Gehäusedeckel** 1,5 ... 1,7 N·m

### Umgebungsbedingungen

**Umgebungstemperatur**

- während Betrieb -25 ... +70 °C
- während Lagerung -40 ... +80 °C

### Einbau/ Befestigung/ Abmessungen

**Befestigungsart**

- der Module und Zubehör Bodenbefestigung

**Höhe** 85 mm

**Breite** 85 mm

**Tiefe** 64 mm

**Einbaudurchmesser** 22,3 mm

**positive Toleranz des Einbaudurchmessers** 0,4 mm

### Approbationen/Zertifikate

allgemeine Produktzulassung

Konformitätserklärung



CCC



CSA



UL



VDE



EG-Konf.

Prüfbescheinigungen

sonstiges

[Werksbescheinigungen](#)

[spezielle Prüfbescheinigungen](#)

[Bestätigungen](#)

### Weitere Informationen

**Information- and Downloadcenter (Kataloge, Broschüren,...)**

<http://www.siemens.de/industrial-controls/catalogs>

**Industry Mall (Online-Bestellsystem)**

<https://mall.industry.siemens.com/mall/de/de/Catalog/product?mlfb=3SU1801-0AA00-0AA2>

**CAX-Online-Generator**

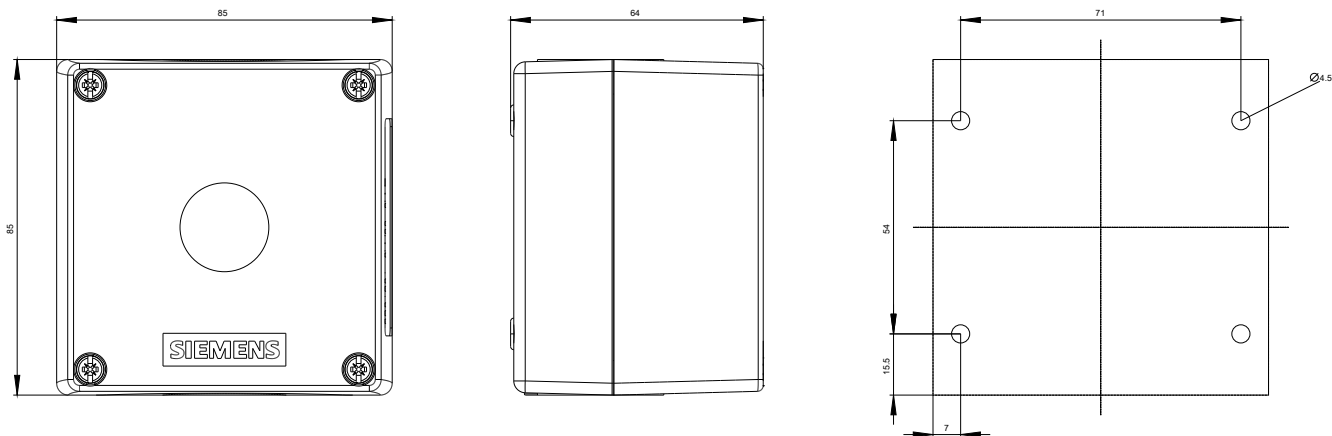
<http://support.automation.siemens.com/WW/CAXorder/default.aspx?lang=de&mlfb=3SU1801-0AA00-0AA2>

Service&Support (Handbücher, Betriebsanleitungen, Zertifikate, Kennlinien, FAQs,...)

<https://support.industry.siemens.com/cs/ww/de/ps/3SU1801-0AA00-0AA2>

Bilddatenbank (Produktfotos, 2D-Maßzeichnungen, 3D-Modelle, Geräteschaltpläne, EPLAN Makros, ...)

[http://www.automation.siemens.com/bilddb/cax\\_de.aspx?mlfb=3SU1801-0AA00-0AA2&lang=de](http://www.automation.siemens.com/bilddb/cax_de.aspx?mlfb=3SU1801-0AA00-0AA2&lang=de)



letzte Änderung:

07.04.2017