

Schütz, AC-6B, 25 kVAR/400 V 1S+2Ö, AC 110 V 50 Hz 120 V/60 Hz 3-polig, Baugröße S0 Schraubanschluss



Abbildung ähnlich

Produkt-Markename	SIRIUS
Produkt-Bezeichnung	Kondensatorschütz
Produkttyp-Bezeichnung	3RT26
<b>Allgemeine technische Daten</b>	
Baugröße des Schützes	S0
Produkterweiterung	
• Hilfsschalter	Nein
Isolationsspannung	
• Bemessungswert	690 V
Verschmutzungsgrad	3
Stoßspannungsfestigkeit Bemessungswert	6 kV
maximal zulässige Spannung für sichere Trennung	
• zwischen Spule und Hauptkontakten gemäß EN 60947-1	400 V
Schutzart IP	
• frontseitig	IP20
Schockfestigkeit bei Rechteckstoß	

• bei AC	8,3g / 5 ms, 5,3g / 10 ms
<b>Schockfestigkeit bei Sinusstoß</b>	
• bei AC	13,5g / 5 ms, 8,3g / 10 ms
<b>mechanische Lebensdauer (Schaltspiele)</b>	
• des Schützes mit aufgesetztem Hilfsschalterblock typisch	3 000 000
<b>elektrische Lebensdauer (Schaltspiele)</b>	200 000

### Umgebungsbedingungen

<b>Umgebungstemperatur</b>	
• während Betrieb	-25 ... +60 °C
• während Lagerung	-55 ... +80 °C

### Hauptstromkreis

<b>Anzahl der Schließer für Hauptkontakte</b>	3
<b>Anzahl der Öffner für Hauptkontakte</b>	0
<b>Betriebsstrom</b>	
• bei AC-6b bei 690 V bei Umgebungstemperatur 60 °C Bemessungswert	36 A
<b>Leerschalthäufigkeit</b>	
• bei AC	500 1/h
<b>Schalhäufigkeit bei AC-6b</b>	
• bei 230 V maximal	100 1/h
• bei 240 V maximal	100 1/h
• bei 400 V maximal	100 1/h
• bei 480 V maximal	100 1/h
• bei 500 V maximal	100 1/h
• bei 600 V maximal	100 1/h

### Steuerstromkreis/ Ansteuerung

<b>Spannungsart</b>	AC
<b>Spannungsart der Speisespannung</b>	AC
<b>Speisespannung bei AC</b>	
• bei 50 Hz Bemessungswert	110 ... 110 V
• bei 60 Hz Bemessungswert	120 ... 120 V
<b>Arbeitsbereichsfaktor Speisespannung Bemessungswert der Magnetspule bei AC</b>	
• bei 50 Hz	0,8 ... 1,1
<b>Anzugsscheinleistung der Magnetspule bei AC</b>	77 V·A
<b>Leistungsfaktor induktiv bei Anzugsleistung der Spule</b>	0,82
<b>Haltescheinleistung der Magnetspule bei AC</b>	9,8 V·A
<b>Leistungsfaktor induktiv bei Halteleistung der Spule</b>	0,25
<b>Schließverzögerung</b>	
• bei AC	8 ... 40 ms
<b>Lichtbogendauer</b>	10 ... 15 ms

<b>Reststrom der Elektronik bei Ansteuerung mit Signal &lt;0&gt;</b>	
<ul style="list-style-type: none"> <li>• bei AC bei 230 V maximal zulässig</li> </ul>	7 mA

### Hilfsstromkreis

<b>Anzahl der Öffner</b>	
<ul style="list-style-type: none"> <li>• für Hilfskontakte</li> </ul>	2
<ul style="list-style-type: none"> <li>— anbaubar</li> </ul>	0
<ul style="list-style-type: none"> <li>— unverzögert schaltend</li> </ul>	2
<b>Anzahl der Schließer</b>	
<ul style="list-style-type: none"> <li>• für Hilfskontakte</li> </ul>	1
<ul style="list-style-type: none"> <li>— anbaubar</li> </ul>	0
<ul style="list-style-type: none"> <li>— unverzögert schaltend</li> </ul>	1
<b>Betriebsstrom der Hilfskontakte bei AC-12 maximal</b>	10 A
<b>Betriebsstrom der Hilfskontakte bei AC-15</b>	
<ul style="list-style-type: none"> <li>• bei 230 V</li> </ul>	6 A
<ul style="list-style-type: none"> <li>• bei 400 V</li> </ul>	3 A
<b>Betriebsstrom der Hilfskontakte bei DC-13</b>	
<ul style="list-style-type: none"> <li>• bei 24 V</li> </ul>	6 A
<ul style="list-style-type: none"> <li>• bei 60 V</li> </ul>	2 A
<ul style="list-style-type: none"> <li>• bei 110 V</li> </ul>	1 A
<ul style="list-style-type: none"> <li>• bei 125 V</li> </ul>	0,9 A
<ul style="list-style-type: none"> <li>• bei 220 V</li> </ul>	0,3 A
<b>Kontaktzuverlässigkeit der Hilfskontakte</b>	0,00000001

### UL/CSA Bemessungsdaten

<b>Kontaktbelastbarkeit der Hilfskontakte gemäß UL</b>	A600 / Q600
--	-------------

### Kurzschluss-Schutz

<b>Ausführung des Sicherungseinsatzes</b>	
<ul style="list-style-type: none"> <li>• für Kurzschlusschutz des Hauptstromkreises</li> </ul>	gL/gG NH 3NA, DIAZED 5SB, NEOZED 5SE: 80 A
<ul style="list-style-type: none"> <li>— bei Zuordnungsart 1 erforderlich</li> </ul>	
<ul style="list-style-type: none"> <li>• für Kurzschlusschutz des Hilfsschalters erforderlich</li> </ul>	Sicherung gL/gG: 10 A

### Einbau/ Befestigung/ Abmessungen

<b>Einbaulage</b>	bei senkrechter Montageebene +/-180° drehbar, bei senkrechter Montageebene +/- 22,5° nach vorne und hinten kippbar
<b>Befestigungsart</b>	Schraub- und Schnappbefestigung auf Hutschiene 35 mm nach DIN EN 50022
<b>Höhe</b>	135 mm
<b>Breite</b>	45 mm
<b>Tiefe</b>	155 mm
<b>einzuhaltender Abstand</b>	
<ul style="list-style-type: none"> <li>• bei Reihenmontage</li> </ul>	

— seitwärts	10 mm
• zu geerdeten Teilen	
— seitwärts	10 mm

## Anschlüsse/Klemmen

<b>Ausführung des elektrischen Anschlusses</b>	
• für Hauptstromkreis	Schraubanschluss
• für Hilfs- und Steuerstromkreis	Schraubanschluss
<b>Art der anschließbaren Leiterquerschnitte</b>	
• für Hauptkontakte	
— eindrätig	2x (1 ... 2,5 mm <sup>2</sup> ), 2x (2,5 ... 10 mm <sup>2</sup> )
— mehrdrätig	2x (1 ... 2,5 mm <sup>2</sup> ), 2x (2,5 ... 10 mm <sup>2</sup> )
— eindrätig oder mehrdrätig	2x (1 ... 2,5 mm <sup>2</sup> ), 2x (2,5 ... 10 mm <sup>2</sup> )
— feindrätig mit Aderendbearbeitung	2x (1 ... 2,5 mm <sup>2</sup> ), 2x (2,5 ... 6 mm <sup>2</sup> ), 1x 10 mm <sup>2</sup>
• bei AWG-Leitungen für Hauptkontakte	2x (16 ... 12), 2x (14 ... 8)
<b>Art der anschließbaren Leiterquerschnitte</b>	
• für Hilfskontakte	
— eindrätig	2x (0,5 ... 1,5 mm <sup>2</sup> ), 2x (0,75 ... 2,5 mm <sup>2</sup> ), 2x 4 mm <sup>2</sup>
— eindrätig oder mehrdrätig	2x (0,5 ... 1,5 mm <sup>2</sup> ), 2x (0,75 ... 2,5 mm <sup>2</sup> ), 2x 4 mm <sup>2</sup>
— feindrätig mit Aderendbearbeitung	2x (0,5 ... 1,5 mm <sup>2</sup> ), 2x (0,75 ... 2,5 mm <sup>2</sup> )
• bei AWG-Leitungen für Hilfskontakte	2x (20 ... 16), 2x (18 ... 14), 2x 12
<b>Art der anschließbaren Mindestquerschnitte für Hauptkontakte bei AC-6b</b>	
• bei 40 °C	1x 10 mm <sup>2</sup>
• bei 60 °C	2x 10 mm <sup>2</sup>

## Sicherheitsrelevante Kenngrößen

<b>Produktfunktion</b>	
• Spiegelkontakt gemäß IEC 60947-4-1	Nein
• Zwangsführung gemäß IEC 60947-5-1	Nein

## Approbationen/Zertifikate

allgemeine Produktzulassung	Konformitätserklärung	Schiffbau
-----------------------------	-----------------------	-----------



Schiffbau	sonstiges
-----------	-----------



GL



LRS



RINA



RMRS

[Bestätigungen](#)

## Weitere Informationen

**Information- and Downloadcenter (Kataloge, Broschüren,...)**

<http://www.siemens.de/industrial-controls/catalogs>

**Industry Mall (Online-Bestellsystem)**

<https://mall.industry.siemens.com/mall/de/de/Catalog/product?mlfb=3RT2627-1AK65>

**CAX-Online-Generator**

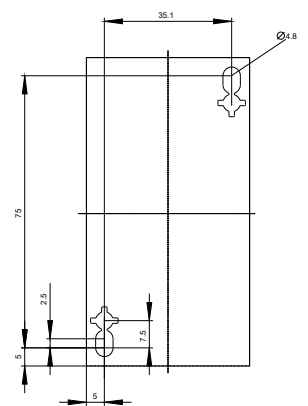
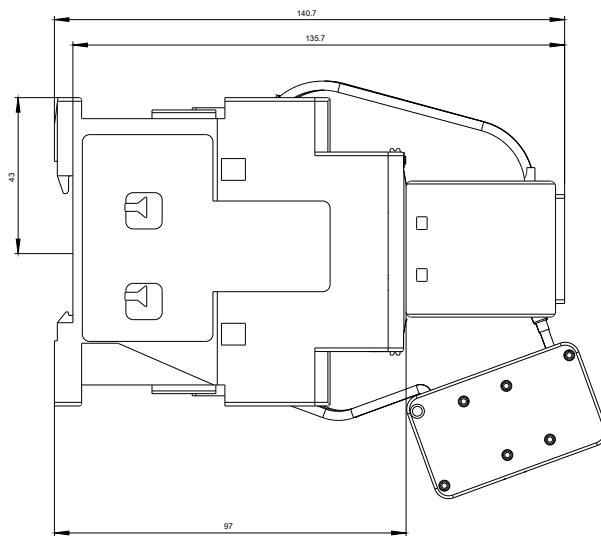
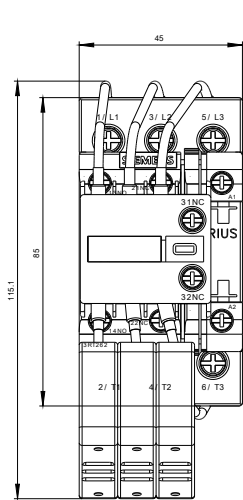
<http://support.automation.siemens.com/WW/CAXorder/default.aspx?lang=de&mlfb=3RT2627-1AK65>

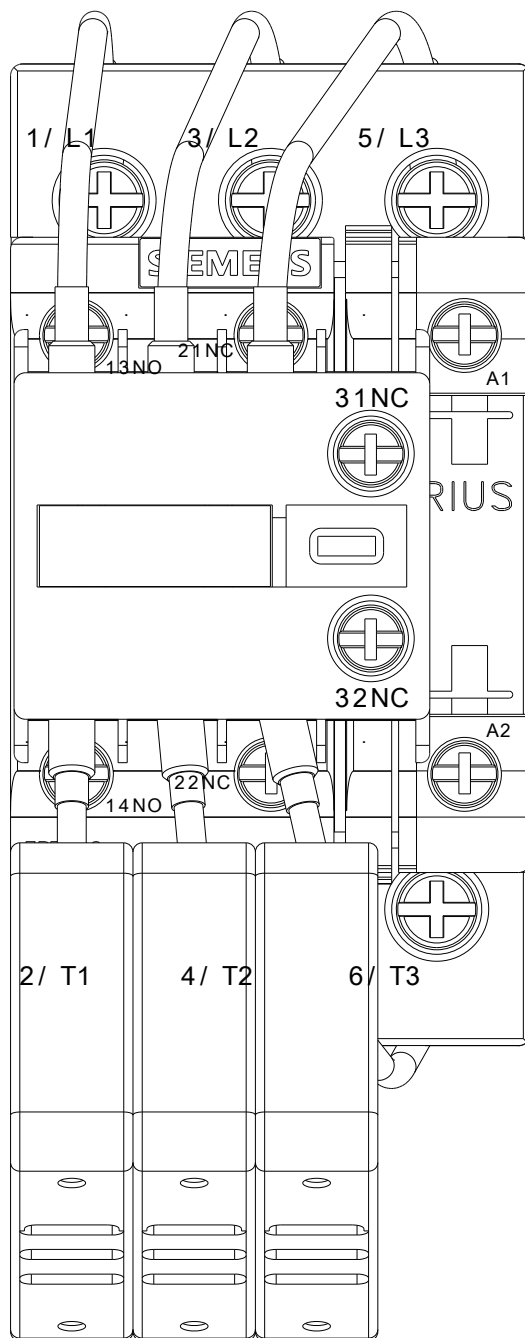
**Service&Support (Handbücher, Betriebsanleitungen, Zertifikate, Kennlinien, FAQs,...)**

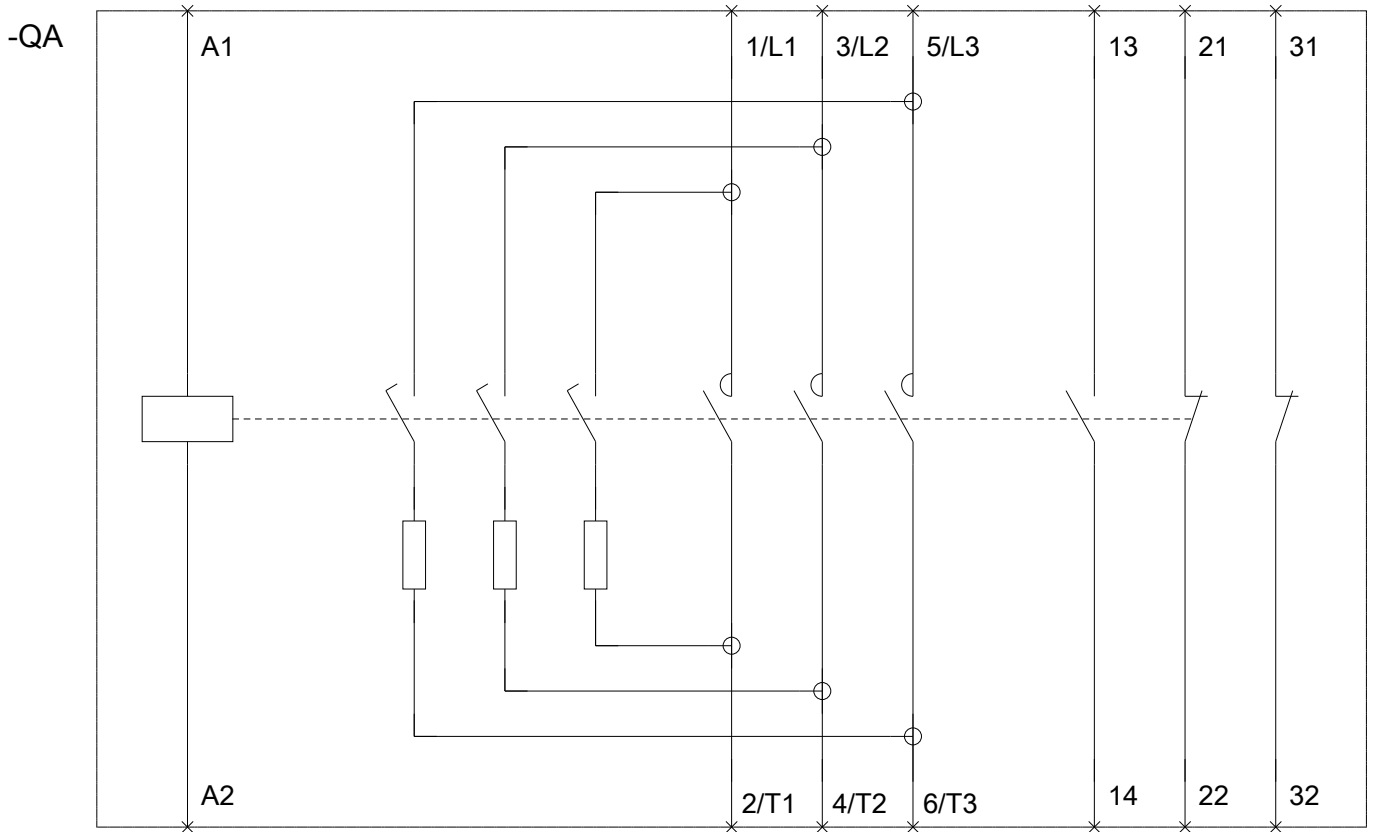
<https://support.industry.siemens.com/cs/ww/de/ps/3RT2627-1AK65>

**Bilddatenbank (Produktfotos, 2D-Maßzeichnungen, 3D-Modelle, Geräteschaltpläne, EPLAN Makros, ...)**

[http://www.automation.siemens.com/bilddb/cax\\_de.aspx?mlfb=3RT2627-1AK65&lang=de](http://www.automation.siemens.com/bilddb/cax_de.aspx?mlfb=3RT2627-1AK65&lang=de)







letzte Änderung:

27.04.2017