

Einlegeschild für Leuchtdrucktaster, rund, milchig mit schwarzer Schrift, mit Beschriftung: Ein



Abbildung ähnlich

Produkt-Markename	SIRIUS ACT
Produkt-Bezeichnung	Einlegeschild
Produkttyp-Bezeichnung	3SU1




### Allgemeine technische Daten

Schwingfestigkeit	Kategorie 1, Klasse B
<ul style="list-style-type: none"><li>für Bahnanwendungen gemäß DIN EN 61373</li></ul>	

### Zubehör

Material des Zubehörs	Kunststoff
Befestigungsart des Schildes	einlegen
Kennzeichnung des Einlegeschildes	Ein
Form des Einlegeschildes	rund
Farbe des Einlegeschildes	milchig/schwarz (Schild/Schrift)

### Approbationen/Zertifikate

allgemeine Produktzulassung		Konformitätserklärung	Prüfbescheinigungen	
 CSA	 UL		 EG-Konf.	<a href="#">Werksbescheinigung</a> <a href="#">spezielle Prüfbescheinigungen</a>

### sonstiges

[Bestätigungen](#)

### Weitere Informationen

**Information- and Downloadcenter (Kataloge, Broschüren,...)**

<http://www.siemens.de/industrial-controls/catalogs>

**Industry Mall (Online-Bestellsystem)**

<https://mall.industry.siemens.com/mall/de/de/Catalog/product?mlfb=3SU1900-0AB71-0AB0>

**CAX-Online-Generator**

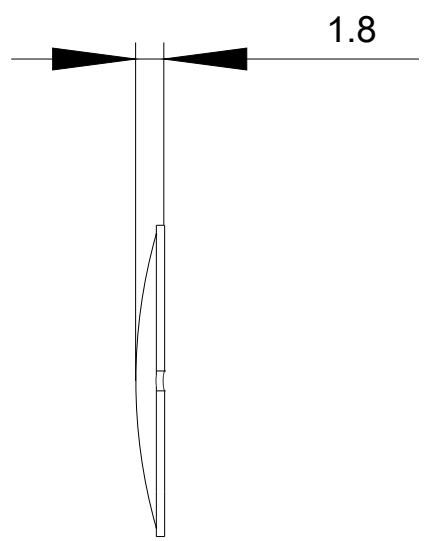
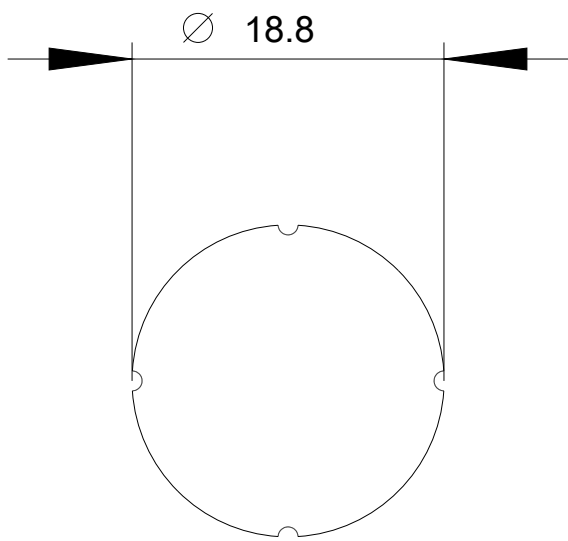
<http://support.automation.siemens.com/WW/CAXorder/default.aspx?lang=de&mlfb=3SU1900-0AB71-0AB0>

**Service&Support (Handbücher, Betriebsanleitungen, Zertifikate, Kennlinien, FAQs,...)**

<https://support.industry.siemens.com/cs/ww/de/ps/3SU1900-0AB71-0AB0>

**Bilddatenbank (Produktfotos, 2D-Maßzeichnungen, 3D-Modelle, Geräteschaltpläne, EPLAN Makros, ...)**

[http://www.automation.siemens.com/bilddb/cax\\_de.aspx?mlfb=3SU1900-0AB71-0AB0&lang=de](http://www.automation.siemens.com/bilddb/cax_de.aspx?mlfb=3SU1900-0AB71-0AB0&lang=de)



letzte Änderung:

13.04.2017