



Leistungsschalter 3VA1 IEC Frame 160 Schaltvermögenklasse S  
 $I_{cu}=36kA @ 415V$  3-polig, Anlagenschutz TM240, ATAM,  $I_n=50A$   
 Überlastschutz  $I_r=35A...50A$  Kurzschlusschutz  $I_i=5...10 \times I_n$   
 Klemmenanschluss Unterspannungsauslöser (UVR) 208-230V AC  
 50/60Hz 2 Hilfsschalter HQ

| Ausführung                                                                 |                              |
|----------------------------------------------------------------------------|------------------------------|
| Produkt-Markename                                                          | SETRON                       |
| Produkt-Bezeichnung                                                        | Kompaktleistungsschalter     |
| Ausführung des Produkts                                                    | Anlagenschutz                |
| Ausführung des Überstromauslösers                                          | TM240                        |
| Schutzfunktion des Überstromauslösers                                      | LI                           |
| Polzahl                                                                    | 3                            |
| Ausführung des Hilfsauslösers                                              | Unterspannungsauslöser (UVR) |
| Ausführung des Hilfsschalters                                              | 2 Hilfsschalter HQ           |
| Allgemeine technische Daten                                                |                              |
| Bemessungsisolationsspannung $U_i$                                         | 800 V                        |
| Maximale Bemessungsbetriebsspannung $U_e$ bei AC 50/60 Hz                  | 690 V                        |
| Maximale Bemessungsbetriebsspannung $U_e$ bei DC                           | 500 V                        |
| Lebensdauer im Mittel bei Bemessungslast / Anzahl der Betätigungen         | 15 000                       |
| Elektrische Lebensdauer (Schaltspiele) / bei AC-1 / bei 380/415 V 50/60 Hz | 8 000                        |
| N-pol Schutz nachrüstbar                                                   | Nein                         |

|                                                                                                                                               |                      |
|-----------------------------------------------------------------------------------------------------------------------------------------------|----------------------|
| Ausführung der Erdschlussüberwachung                                                                                                          | Ohne                 |
| Produktfunktion                                                                                                                               |                      |
| <ul style="list-style-type: none"> <li>• Kommunikationsfunktion</li> <li>• Phasenausfallerkennung</li> <li>• sonstige Messfunktion</li> </ul> | Nein<br>Nein<br>Nein |
| Nettogewicht                                                                                                                                  | 1,05 kg              |

### Strom

|                                                                                                                                                                                             |                                                      |
|---------------------------------------------------------------------------------------------------------------------------------------------------------------------------------------------|------------------------------------------------------|
| Maximaler Bemessungsdauerstrom der Baugröße                                                                                                                                                 | 160 A                                                |
| Bemessungsdauerstrom $I_u$                                                                                                                                                                  | 50 A                                                 |
| Betriebsstrom                                                                                                                                                                               |                                                      |
| <ul style="list-style-type: none"> <li>• bei 40 °C</li> <li>• bei 45 °C</li> <li>• bei 50 °C</li> <li>• bei 55 °C</li> <li>• bei 60 °C</li> <li>• bei 65 °C</li> <li>• bei 70 °C</li> </ul> | 50 A<br>50 A<br>50 A<br>48 A<br>47 A<br>46 A<br>45 A |

### Schaltvermögen gemäß IEC 60947

|                                                                                                                              |                                         |
|------------------------------------------------------------------------------------------------------------------------------|-----------------------------------------|
| Schaltvermögensklasse des Leistungsschalters                                                                                 | S                                       |
| Ausschaltvermögen Grenzkurzschlussstrom ( $I_{cu}$ )                                                                         |                                         |
| <ul style="list-style-type: none"> <li>• bei 240 V</li> <li>• bei 415 V</li> <li>• bei 440 V</li> <li>• bei 690 V</li> </ul> | 55 kA<br>36 kA<br>25 kA<br>7 kA         |
| Ausschaltvermögen Betriebskurzschlussstrom ( $I_{cs}$ )                                                                      |                                         |
| <ul style="list-style-type: none"> <li>• bei 240 V</li> <li>• bei 415 V</li> <li>• bei 440 V</li> <li>• bei 690 V</li> </ul> | 55 kA<br>36 kA<br>25 kA<br>5 kA         |
| Einschaltvermögen Kurzschlussstrom ( $I_{cm}$ )                                                                              |                                         |
| <ul style="list-style-type: none"> <li>• bei 240 V</li> <li>• bei 415 V</li> <li>• bei 440 V</li> <li>• bei 690 V</li> </ul> | 121 kA<br>75,6 kA<br>52,5 kA<br>11,9 kA |

### Einstellbare Parameter

|                                                                  |      |
|------------------------------------------------------------------|------|
| einstellbarer Ansprechwert Strom / $I_r$ min.                    | 35 A |
| einstellbarer Ansprechwert Strom / $I_r$ max.                    | 50 A |
| einstellbarer Ansprechwert Zeit / $t_r$ min.                     | 1    |
| einstellbarer Ansprechwert Zeit / $t_r$ max.                     | 1    |
| Kurzzeitverzögerung / Kennlinientype umschaltbar / $I_2t=ON/OFF$ | Nein |

|                                            |       |
|--------------------------------------------|-------|
| einstellbarer Ansprechwert Strom / li min. | 250 A |
| einstellbarer Ansprechwert Strom / li max. | 500 A |

### Mechanischer Aufbau

|        |         |
|--------|---------|
| Höhe   | 130 mm  |
| Breite | 76,2 mm |
| Tiefe  | 70 mm   |

### Anschlüsse

|                                                               |                                 |
|---------------------------------------------------------------|---------------------------------|
| Anordnung des elektrischen Anschlusses / für Hauptstromkreis  | vorderseitiger Anschluss        |
| Ausführung des elektrischen Anschlusses / für Hauptstromkreis | Rahmenklemme                    |
| Anschlussquerschnitt, Rundleiterklemme Cu; mehrdrähtig        | 1 x (1,5 - 70 mm <sup>2</sup> ) |

### Hilfsstromkreis

|                                                                                                                                                                                            |                                               |
|--------------------------------------------------------------------------------------------------------------------------------------------------------------------------------------------|-----------------------------------------------|
| Produktbestandteil                                                                                                                                                                         |                                               |
| <ul style="list-style-type: none"> <li>• Unterspannungsauslöser</li> <li>• Spannungsauslöser</li> <li>• Unterspannungsauslöser mit voreilendem Kontakt</li> <li>• Auslöstmelder</li> </ul> | <p>Ja</p> <p>Nein</p> <p>Nein</p> <p>Nein</p> |
| Anzahl der Wechsler / für Hilfskontakte                                                                                                                                                    | 2                                             |

### Zubehör

|                                                                                                                                                                                         |                                                                                                                     |
|-----------------------------------------------------------------------------------------------------------------------------------------------------------------------------------------|---------------------------------------------------------------------------------------------------------------------|
| Produkterweiterung / optional / Motorantrieb                                                                                                                                            | Ja                                                                                                                  |
| Hersteller-Artikelnummer                                                                                                                                                                |                                                                                                                     |
| <ul style="list-style-type: none"> <li>• des mitgelieferten Basisschalters</li> <li>• der integrierten Hilfsschalter/Alarmschalter</li> <li>• der integrierten Hilfsauslöser</li> </ul> | <p><a href="#">3VA1150-4EF36-0AA0</a></p> <p><a href="#">3VA9988-0AA12</a></p> <p><a href="#">3VA9608-0BB25</a></p> |

### Umgebungsbedingungen

|                                                                                                                                                                                                                                                                                            |                                                       |
|--------------------------------------------------------------------------------------------------------------------------------------------------------------------------------------------------------------------------------------------------------------------------------------------|-------------------------------------------------------|
| Schutzart IP / frontseitig                                                                                                                                                                                                                                                                 | IP40                                                  |
| <ul style="list-style-type: none"> <li>• Umgebungstemperatur / während Betrieb / minimal</li> <li>• Umgebungstemperatur / während Betrieb / maximal</li> <li>• Umgebungstemperatur während der Lagerung / minimal</li> <li>• Umgebungstemperatur während der Lagerung / maximal</li> </ul> | <p>-25 °C</p> <p>70 °C</p> <p>-40 °C</p> <p>80 °C</p> |

### Approbationen Zertifikate

|                                                       |   |
|-------------------------------------------------------|---|
| Betriebsmittelkennzeichen / nach DIN EN 81346-2 (neu) | Q |
|-------------------------------------------------------|---|

|                             |                                                |                       |
|-----------------------------|------------------------------------------------|-----------------------|
| allgemeine Produktzulassung | EMV<br>(Elektromagnetische<br>Verträglichkeit) | Konformitätserklärung |
|-----------------------------|------------------------------------------------|-----------------------|



[sonstig](#)



|                     |           |
|---------------------|-----------|
| Prüfbescheinigungen | Schiffbau |
|---------------------|-----------|

[Typprüfbescheinigung/Werkszeugnis](#)

[sonstig](#)

[spezielle  
Prüfbescheinigungen](#)



|           |           |
|-----------|-----------|
| Schiffbau | sonstiges |
|-----------|-----------|



[sonstig](#)

## Weitere Informationen

**Information- and Downloadcenter (Kataloge, Broschüren,...)**

<http://www.siemens.de/lowvoltage/kataloge>

**Industry Mall (Online-Bestellsystem)**

<https://mall.industry.siemens.com/mall/de/de/Catalog/product?mlfb=3VA1150-4EF36-0DC0>

**Service&Support (Handbücher, Betriebsanleitungen, Zertifikate, Kennlinien, FAQs,...)**

<http://support.automation.siemens.com/WW/view/de/3VA1150-4EF36-0DC0/all>

**Bilddatenbank (Produktfotos, 2D-Maßzeichnungen, 3D-Modelle, Geräteschaltpläne, ...)**

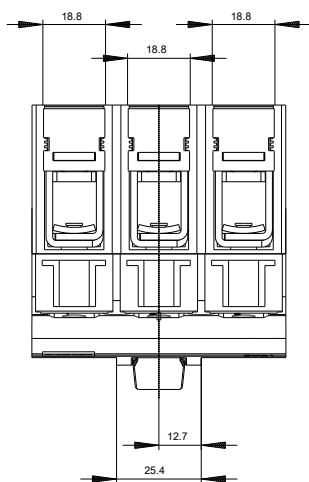
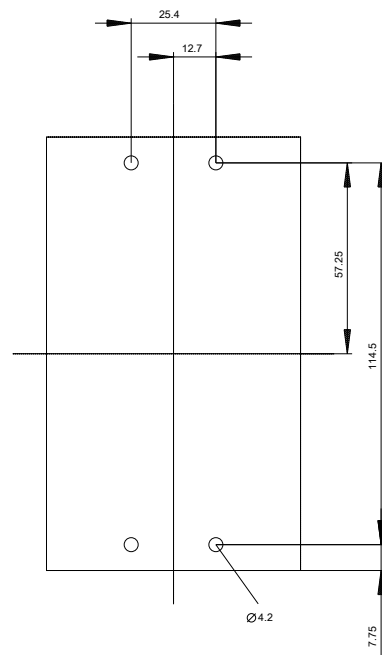
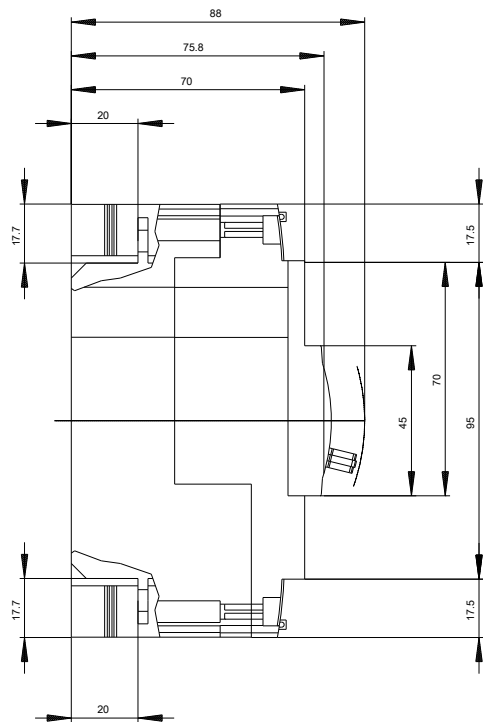
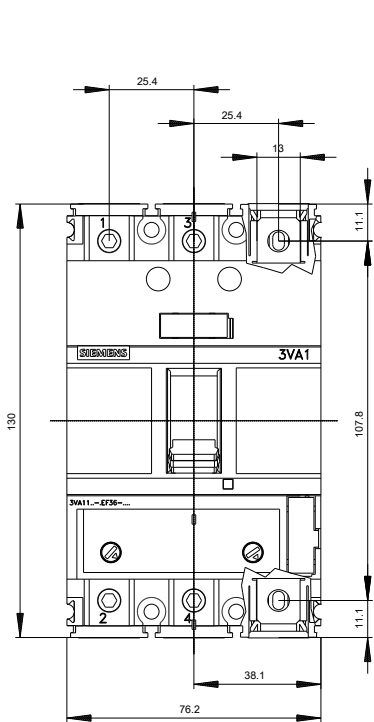
[http://www.automation.siemens.com/bilddb/cax\\_de.aspx?mlfb=3VA1150-4EF36-0DC0](http://www.automation.siemens.com/bilddb/cax_de.aspx?mlfb=3VA1150-4EF36-0DC0)

**CAX-Online-Generator**

<http://www.siemens.com/cax>

**Ausschreibungstexte (Leistungsverzeichnisse)**

<http://www.siemens.de/ausschreibungstexte>



**-Q**



letzte Änderung:

19.04.2017