



Leistungsschalter 3VA2 IEC Frame 250 Schaltvermögenklasse M
Icu=55kA @ 415V 3-polig, Anlagenschutz ETU860, LSIG, In=160A
Überlastschutz Ir=63A...160A Kurzschlusschutz Isd=0,6..10x In,
Ii=1,5..12x In N-Leiterschutz optional mit externem Stromwandler, bis
160% Erdschlusschutz, abschaltbar Ig=0,2...1 x In, tg=0,05-0,8s
Schraubenflachanschluss Unterspannungsauslöser (UVR) 24V DC 2
Hilfsschalter HP

Ausführung

Produkt-Markename

SENTRON

Produkt-Bezeichnung

Kompaktleistungsschalter

Approbationen Zertifikate

allgemeine Produktzulassung	EMV (Elektromagnetische Verträglichkeit)	Konformitätserklärung
-----------------------------	------------------------------------------------	-----------------------



[sonstig](#)



Prüfbescheinigungen	Schiffbau
---------------------	-----------

[sonstig](#)

[Typprüfbescheinigung/Werkszeugnis](#)

[spezielle Prüfbescheinigungen](#)



GL

Schiffbau	sonstiges
-----------	-----------



[sonstig](#)

Weitere Informationen

Information- and Downloadcenter (Kataloge, Broschüren,...)

<http://www.siemens.de/lowvoltage/kataloge>

Industry Mall (Online-Bestellsystem)

<https://mall.industry.siemens.com/mall/de/de/Catalog/product?mlfb=3VA2216-5KQ32-0BB0>

Service&Support (Handbücher, Betriebsanleitungen, Zertifikate, Kennlinien, FAQs,...)

<http://support.automation.siemens.com/WW/view/de/3VA2216-5KQ32-0BB0/all>

Bilddatenbank (Produktfotos, 2D-Maßzeichnungen, 3D-Modelle, Geräteschaltpläne, ...)

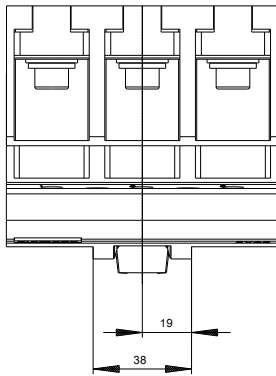
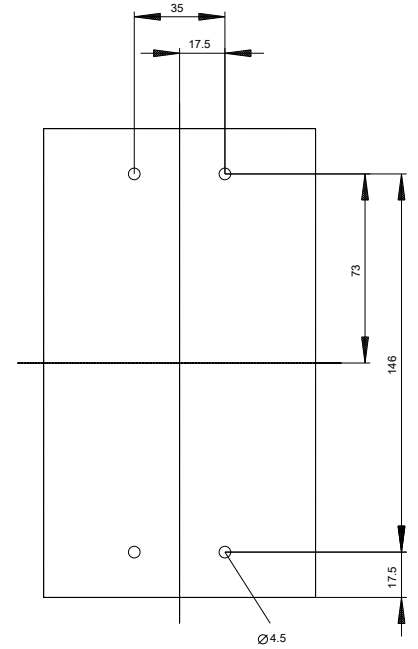
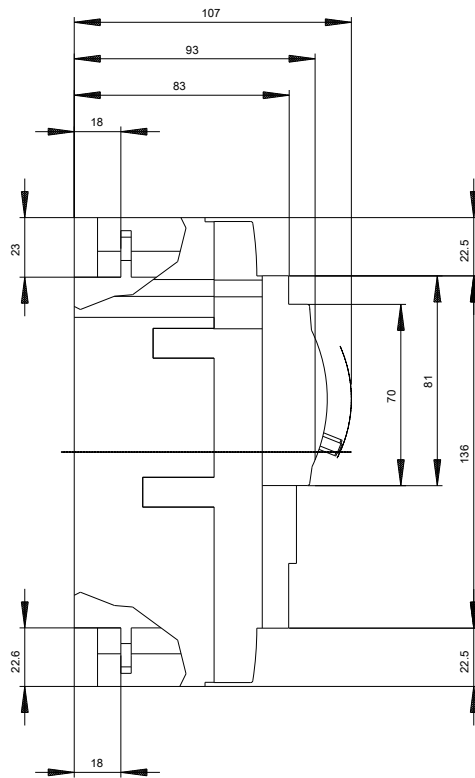
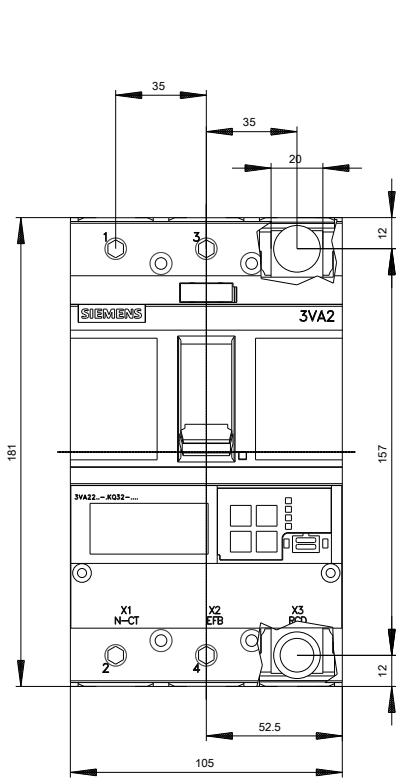
http://www.automation.siemens.com/bilddb/cax_de.aspx?mlfb=3VA2216-5KQ32-0BB0

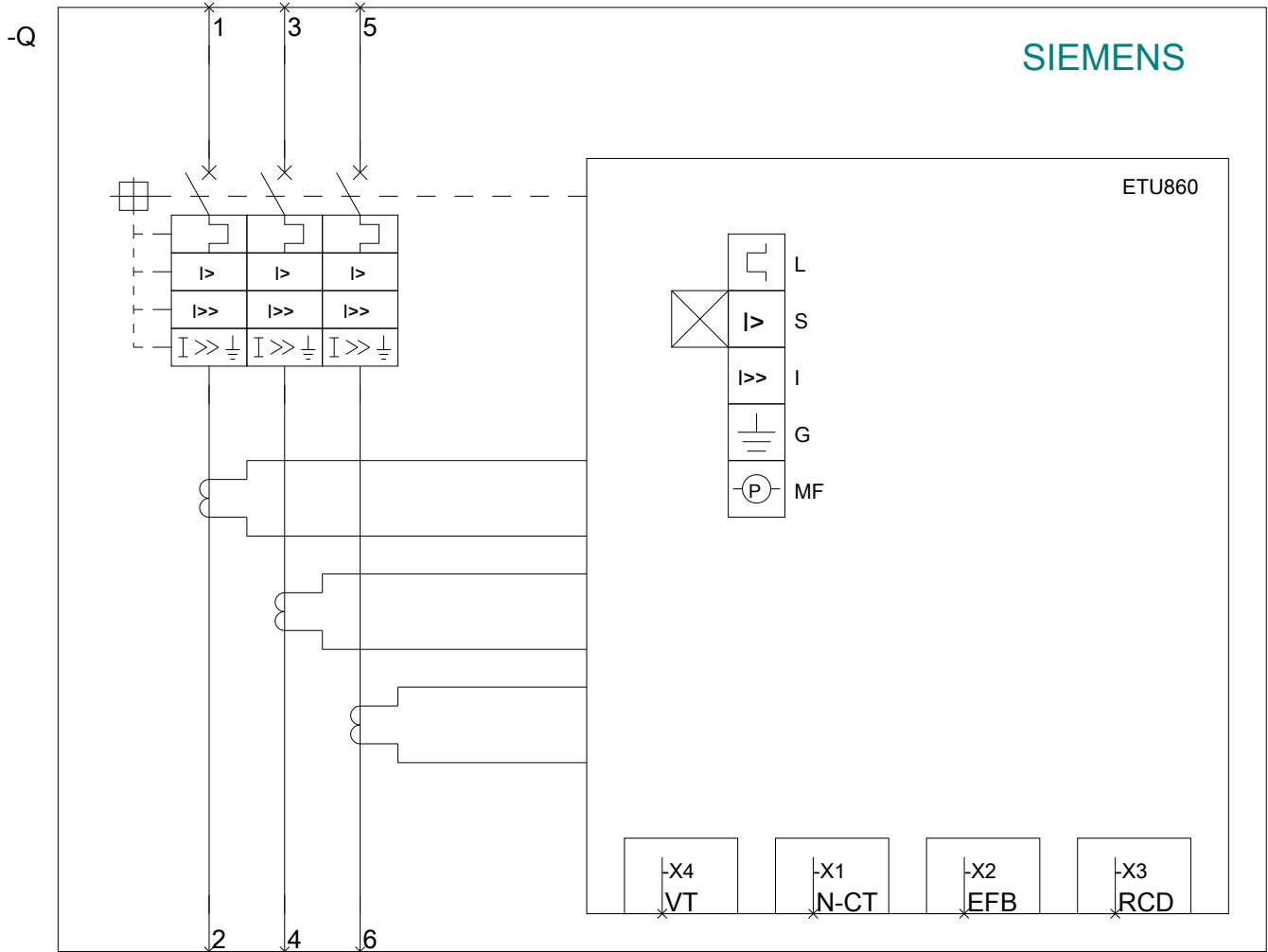
CAX-Online-Generator

<http://www.siemens.com/cax>

Ausschreibungstexte (Leistungsverzeichnisse)

<http://www.siemens.de/ausschreibungstexte>





letzte Änderung:

03.04.2017