



Abbildung ähnlich

Allgemeine technische Daten:		
Produkt-Markename		SIRIUS
Produkt-Bezeichnung		Schnittstellenabdeckung
Ausführung des Produkts		für 3RA27, 3RA28, 3RA29
Umgebungstemperatur		
• während Lagerung	°C	-50 ... +80
• während Betrieb	°C	-25 ... +60
Einbau/ Befestigung/ Abmessungen:		
Breite	mm	22
Höhe	mm	8
Tiefe	mm	11
Approbationen/ Zertifikate:		

allgemeine Produktzulassung	Schiffbau
--------------------------------	-----------



GL



LRS



RMRS

sonstiges

[Bestätigungen](#)

[Umweltbestätigung](#)

Weitere Informationen

Information- and Downloadcenter (Kataloge, Broschüren,...)

<http://www.siemens.de/industrial-controls/catalogs>

Industry Mall (Online-Bestellsystem)

<http://www.siemens.com/industrymall>

CAX-Online-Generator

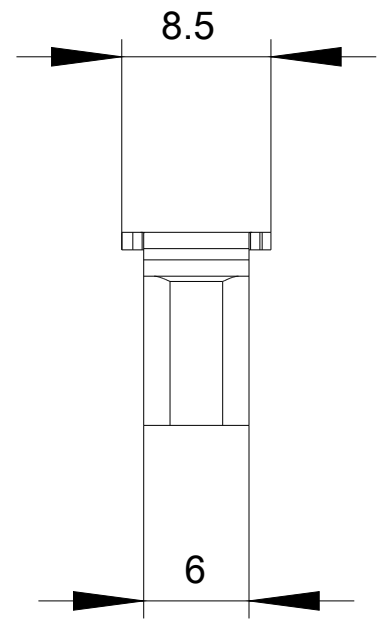
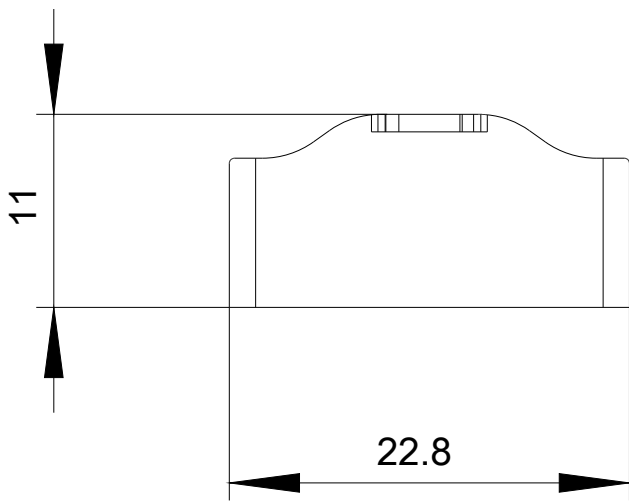
<http://support.automation.siemens.com/WW/CAXorder/default.aspx?lang=de&mfb=3RA2711-0EE15>

Service&Support (Handbücher, Betriebsanleitungen, Zertifikate, Kennlinien, FAQs,...)

<https://support.industry.siemens.com/cs/ww/de/ps/3RA2711-0EE15>

Bilddatenbank (Produktfotos, 2D-Maßzeichnungen, 3D-Modelle, Geräteschaltpläne, EPLAN Makros, ...)

http://www.automation.siemens.com/bilddb/cax_de.aspx?mfb=3RA2711-0EE15&lang=de



letzte Änderung:

13.04.2017