

Einlegeschild für Leuchtdrucktaster, rund, milchig mit schwarzer Schrift, mit grafischem Symbol: Pfeilrichtung links oben



Abbildung ähnlich

Produkt-Markename	SIRIUS ACT
Produkt-Bezeichnung	Einlegeschild
Produkttyp-Bezeichnung	3SU1




Allgemeine technische Daten

Schwingfestigkeit	
<ul style="list-style-type: none"> für Bahnanwendungen gemäß DIN EN 61373 	Kategorie 1, Klasse B

Zubehör

Material des Zubehörs	Kunststoff
Befestigungsart des Schildes	einlegen
Kennzeichnung des Einlegeschildes	SYMBOL: BEWEGUNG PFEILRICHTUNG NACH OBEN
Form des Einlegeschildes	rund
Farbe des Einlegeschildes	milchig/schwarz (Schild/Schrift)
aufgedruckte ISO-Symbole	SYMBOL: BEWEGUNG PFEILRICHTUNG NACH OBEN

Approbationen/Zertifikate

allgemeine Produktzulassung		Konformitätserklärung	Prüfbescheinigungen	
 CSA	 UL		 EG-Konf.	Werksbescheinigung spezielle Prüfbescheinigungen

sonstiges

[Bestätigungen](#)

Weitere Informationen

Information- and Downloadcenter (Kataloge, Broschüren,...)

<http://www.siemens.de/industrial-controls/catalogs>

Industry Mall (Online-Bestellsystem)

<https://mall.industry.siemens.com/mall/de/de/Catalog/product?mlfb=3SU1900-0AB71-0QS0>

CAX-Online-Generator

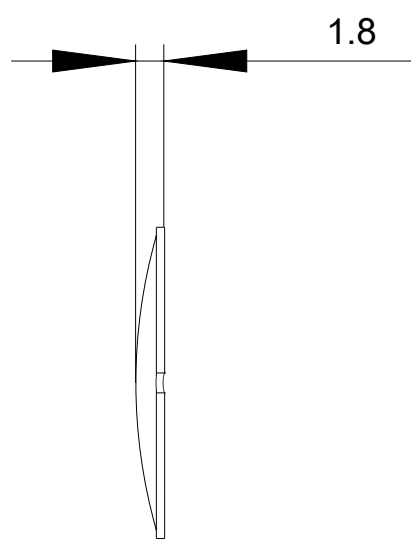
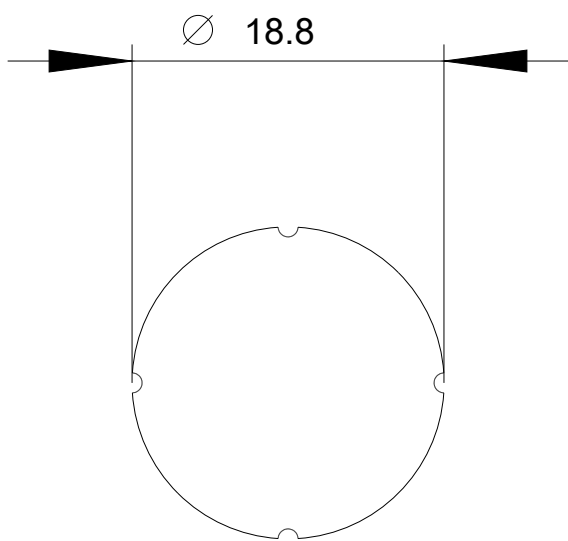
<http://support.automation.siemens.com/WW/CAXorder/default.aspx?lang=de&mlfb=3SU1900-0AB71-0QS0>

Service&Support (Handbücher, Betriebsanleitungen, Zertifikate, Kennlinien, FAQs,...)

<https://support.industry.siemens.com/cs/ww/de/ps/3SU1900-0AB71-0QS0>

Bilddatenbank (Produktfotos, 2D-Maßzeichnungen, 3D-Modelle, Geräteschaltpläne, EPLAN Makros, ...)

http://www.automation.siemens.com/bilddb/cax_de.aspx?mlfb=3SU1900-0AB71-0QS0&lang=de



letzte Änderung:

13.04.2017