

Schütz, AC - 6 B, 20 kVAr / 400 V, 1 S + 2 Ö, AC 110 V, 50 Hz, 3-polig, Baugröße S0 Schraubanschluss



Abbildung ähnlich

|                        |                   |
|------------------------|-------------------|
| Produkt-Markename      | SIRIUS            |
| Produkt-Bezeichnung    | Kondensatorschütz |
| Produkttyp-Bezeichnung | 3RT26             |

| Allgemeine technische Daten                          |       |
|--|-------|
| Baugröße des Schützes                                | S0    |
| Produkterweiterung                                   |       |
| • Hilfsschalter                                      | Nein  |
| Isolationsspannung                                   |       |
| • Bemessungswert                                     | 690 V |
| Verschmutzungsgrad                                   | 3     |
| Stoßspannungsfestigkeit Bemessungswert               | 6 kV  |
| maximal zulässige Spannung für sichere Trennung      |       |
| • zwischen Spule und Hauptkontakten gemäß EN 60947-1 | 400 V |
| Schutzart IP   |       |
| • frontseitig  | IP20  |
| Schockfestigkeit bei Rechteckstoß                    |       |

|   |                            |
|---|----------------------------|
| • bei AC  | 8,3g / 5 ms, 5,3g / 10 ms  |
| <b>Schockfestigkeit bei Sinusstoß</b>                         |                            |
| • bei AC  | 13,5g / 5 ms, 8,3g / 10 ms |
| <b>mechanische Lebensdauer (Schaltspiele)</b>                 |                            |
| • des Schützes mit aufgesetztem<br>Hilfsschalterblock typisch | 3 000 000                  |
| <b>elektrische Lebensdauer (Schaltspiele)</b>                 | 200 000                    |

### Umgebungsbedingungen

|                            |                |
|----------------------------|----------------|
| <b>Umgebungstemperatur</b> |                |
| • während Betrieb          | -25 ... +60 °C |
| • während Lagerung         | -55 ... +80 °C |

### Hauptstromkreis

|   |         |
|---|---------|
| <b>Anzahl der Schließer für Hauptkontakte</b>                         | 3       |
| <b>Anzahl der Öffner für Hauptkontakte</b>                            | 0       |
| <b>Betriebsstrom</b>  |         |
| • bei AC-6b bei 690 V bei Umgebungstemperatur<br>60 °C Bemessungswert | 29 A    |
| <b>Leerschalthäufigkeit</b>   |         |
| • bei AC  | 500 1/h |
| <b>Schalhäufigkeit bei AC-6b</b>                                      |         |
| • bei 230 V maximal   | 100 1/h |
| • bei 240 V maximal   | 100 1/h |
| • bei 400 V maximal   | 100 1/h |
| • bei 480 V maximal   | 100 1/h |
| • bei 500 V maximal   | 100 1/h |
| • bei 600 V maximal   | 100 1/h |

### Steuerstromkreis/ Ansteuerung

|   |               |
|---|---------------|
| <b>Spannungsart</b>   | AC            |
| <b>Spannungsart der Speisespannung</b>  | AC            |
| <b>Speisespannung bei AC</b>  |               |
| • bei 50 Hz Bemessungswert  | 110 ... 110 V |
| <b>Arbeitsbereichsfaktor Speisespannung<br/>Bemessungswert der Magnetspule bei AC</b> |               |
| • bei 50 Hz   | 0,8 ... 1,1   |
| <b>Anzugsscheinleistung der Magnetspule bei AC</b>                                    | 77 V·A        |
| <b>Leistungsfaktor induktiv bei Anzugsleistung der Spule</b>                          | 0,82          |
| <b>Haltescheinleistung der Magnetspule bei AC</b>                                     | 9,8 V·A       |
| <b>Leistungsfaktor induktiv bei Halteleistung der Spule</b>                           | 0,25          |
| <b>Schließverzögerung</b>   |               |
| • bei AC  | 8 ... 40 ms   |
| <b>Lichtbogendauer</b>  | 10 ... 15 ms  |

|   |      |
|---|------|
| <b>Reststrom der Elektronik bei Ansteuerung mit Signal &lt;0&gt;</b>                  |      |
| <ul style="list-style-type: none"> <li>• bei AC bei 230 V maximal zulässig</li> </ul> | 7 mA |

### Hilfsstromkreis

|   |            |
|---|------------|
| <b>Anzahl der Öffner</b>  |            |
| <ul style="list-style-type: none"> <li>• für Hilfskontakte</li> </ul>     | 2          |
| <ul style="list-style-type: none"> <li>— anbaubar</li> </ul>              | 0          |
| <ul style="list-style-type: none"> <li>— unverzögert schaltend</li> </ul> | 2          |
| <b>Anzahl der Schließer</b>   |            |
| <ul style="list-style-type: none"> <li>• für Hilfskontakte</li> </ul>     | 1          |
| <ul style="list-style-type: none"> <li>— anbaubar</li> </ul>              | 0          |
| <ul style="list-style-type: none"> <li>— unverzögert schaltend</li> </ul> | 1          |
| <b>Betriebsstrom der Hilfskontakte bei AC-12 maximal</b>                  | 10 A       |
| <b>Betriebsstrom der Hilfskontakte bei AC-15</b>                          |            |
| <ul style="list-style-type: none"> <li>• bei 230 V</li> </ul>             | 6 A        |
| <ul style="list-style-type: none"> <li>• bei 400 V</li> </ul>             | 3 A        |
| <b>Betriebsstrom der Hilfskontakte bei DC-13</b>                          |            |
| <ul style="list-style-type: none"> <li>• bei 24 V</li> </ul>              | 6 A        |
| <ul style="list-style-type: none"> <li>• bei 60 V</li> </ul>              | 2 A        |
| <ul style="list-style-type: none"> <li>• bei 110 V</li> </ul>             | 1 A        |
| <ul style="list-style-type: none"> <li>• bei 125 V</li> </ul>             | 0,9 A      |
| <ul style="list-style-type: none"> <li>• bei 220 V</li> </ul>             | 0,3 A      |
| <b>Kontaktzuverlässigkeit der Hilfskontakte</b>                           | 0,00000001 |

### UL/CSA Bemessungsdaten

|  |             |
|--|-------------|
| <b>Kontaktbelastbarkeit der Hilfskontakte gemäß UL</b> | A600 / Q600 |
|--|-------------|

### Kurzschluss-Schutz

|  |  |
|--|--|
| <b>Ausführung des Sicherungseinsatzes</b>  |  |
| <ul style="list-style-type: none"> <li>• für Kurzschlusschutz des Hauptstromkreises</li> <li>— bei Zuordnungsart 1 erforderlich</li> </ul> | gL/gG NH 3NA, DIAZED 5SB, NEOZED 5SE: 63 A |
| <ul style="list-style-type: none"> <li>• für Kurzschlusschutz des Hilfsschalters erforderlich</li> </ul>                                   | Sicherung gL/gG: 10 A                      |

### Einbau/ Befestigung/ Abmessungen

|   |  |
|---|--|
| <b>Einbaulage</b>   | bei senkrechter Montageebene +/-180° drehbar, bei senkrechter Montageebene +/- 22,5° nach vorne und hinten kippbar |
| <b>Befestigungsart</b>  | Schraub- und Schnappbefestigung auf Hutschiene 35 mm nach DIN EN 50022   |
| <b>Höhe</b>   | 135 mm   |
| <b>Breite</b>   | 45 mm  |
| <b>Tiefe</b>  | 155 mm   |
| <b>einzuhaltender Abstand</b>   |  |
| <ul style="list-style-type: none"> <li>• bei Reihenmontage</li> </ul> |  |

|                       |       |
|-----------------------|-------|
| — seitwärts           | 10 mm |
| • zu geerdeten Teilen |       |
| — seitwärts           | 10 mm |

## Anschlüsse/Klemmen

|   |   |
|---|---|
| <b>Ausführung des elektrischen Anschlusses</b>                                |   |
| • für Hauptstromkreis   | Schraubanschluss  |
| • für Hilfs- und Steuerstromkreis   | Schraubanschluss  |
| <b>Art der anschließbaren Leiterquerschnitte</b>                              |   |
| • für Hauptkontakte   |   |
| — eindrätig   | 2x (1 ... 2,5 mm <sup>2</sup> ), 2x (2,5 ... 10 mm <sup>2</sup> )                           |
| — mehrdrätig  | 2x (1 ... 2,5 mm <sup>2</sup> ), 2x (2,5 ... 10 mm <sup>2</sup> )                           |
| — eindrätig oder mehrdrätig   | 2x (1 ... 2,5 mm <sup>2</sup> ), 2x (2,5 ... 10 mm <sup>2</sup> )                           |
| — feindrätig mit Aderendbearbeitung   | 2x (1 ... 2,5 mm <sup>2</sup> ), 2x (2,5 ... 6 mm <sup>2</sup> ), 1x 10 mm <sup>2</sup>     |
| • bei AWG-Leitungen für Hauptkontakte   | 2x (16 ... 12), 2x (14 ... 8)   |
| <b>Art der anschließbaren Leiterquerschnitte</b>                              |   |
| • für Hilfskontakte   |   |
| — eindrätig   | 2x (0,5 ... 1,5 mm <sup>2</sup> ), 2x (0,75 ... 2,5 mm <sup>2</sup> ), 2x 4 mm <sup>2</sup> |
| — eindrätig oder mehrdrätig   | 2x (0,5 ... 1,5 mm <sup>2</sup> ), 2x (0,75 ... 2,5 mm <sup>2</sup> ), 2x 4 mm <sup>2</sup> |
| — feindrätig mit Aderendbearbeitung   | 2x (0,5 ... 1,5 mm <sup>2</sup> ), 2x (0,75 ... 2,5 mm <sup>2</sup> )                       |
| • bei AWG-Leitungen für Hilfskontakte   | 2x (20 ... 16), 2x (18 ... 14), 2x 12   |
| <b>Art der anschließbaren Mindestquerschnitte für Hauptkontakte bei AC-6b</b> |   |
| • bei 40 °C   | 1x 10 mm <sup>2</sup>   |
| • bei 60 °C   | 2x 10 mm <sup>2</sup>   |

## Sicherheitsrelevante Kenngrößen

|                                      |      |
|--------------------------------------|------|
| <b>Produktfunktion</b>               |      |
| • Spiegelkontakt gemäß IEC 60947-4-1 | Nein |
| • Zwangsführung gemäß IEC 60947-5-1  | Nein |

## Approbationen/Zertifikate

| allgemeine Produktzulassung | Konformitätserklärung | Prüfbescheinigungen |
|-----------------------------|-----------------------|---------------------|
|-----------------------------|-----------------------|---------------------|



CCC



CSA



UL



EG-Konf.

[Typprüfbescheinigung/Werkszeugnis](#)

| Schiffbau |
|-----------|
|-----------|



ABS



BUREAU VERITAS



GL



LRS



RINA



RMRS

| sonstiges |
|-----------|
|-----------|

[Bestätigungen](#)

| Weitere Informationen |
|-----------------------|
|-----------------------|

**Information- and Downloadcenter (Kataloge, Broschüren,...)**

<http://www.siemens.de/industrial-controls/catalogs>

**Industry Mall (Online-Bestellsystem)**

<https://mall.industry.siemens.com/mall/de/de/Catalog/product?mlfb=3RT2626-1AF05>

**CAX-Online-Generator**

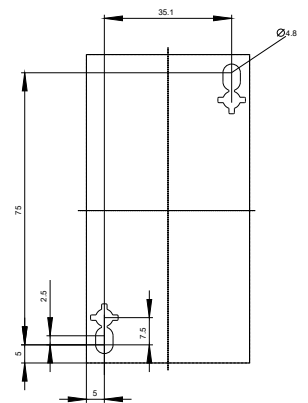
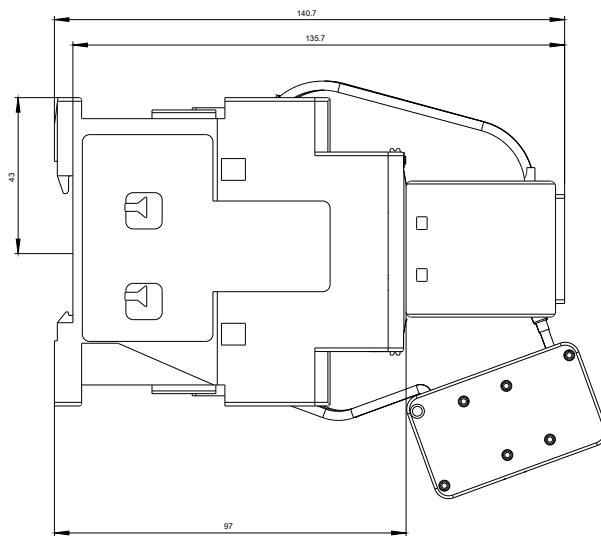
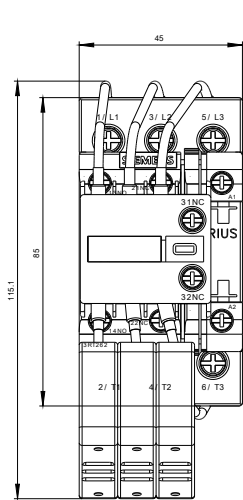
<http://support.automation.siemens.com/WW/CAXorder/default.aspx?lang=de&mlfb=3RT2626-1AF05>

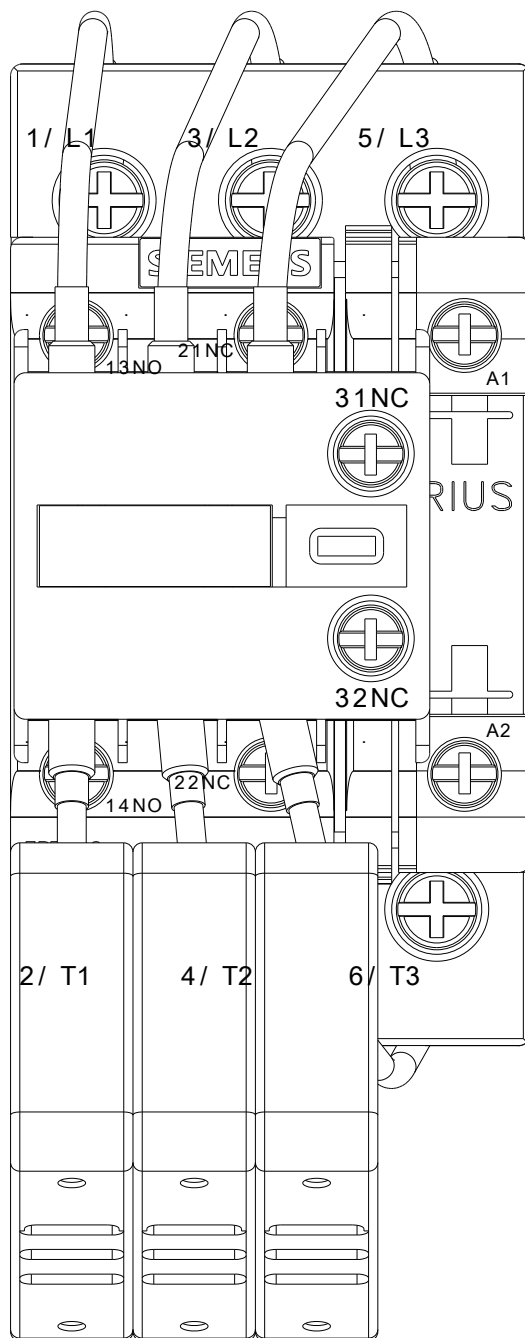
**Service&Support (Handbücher, Betriebsanleitungen, Zertifikate, Kennlinien, FAQs,...)**

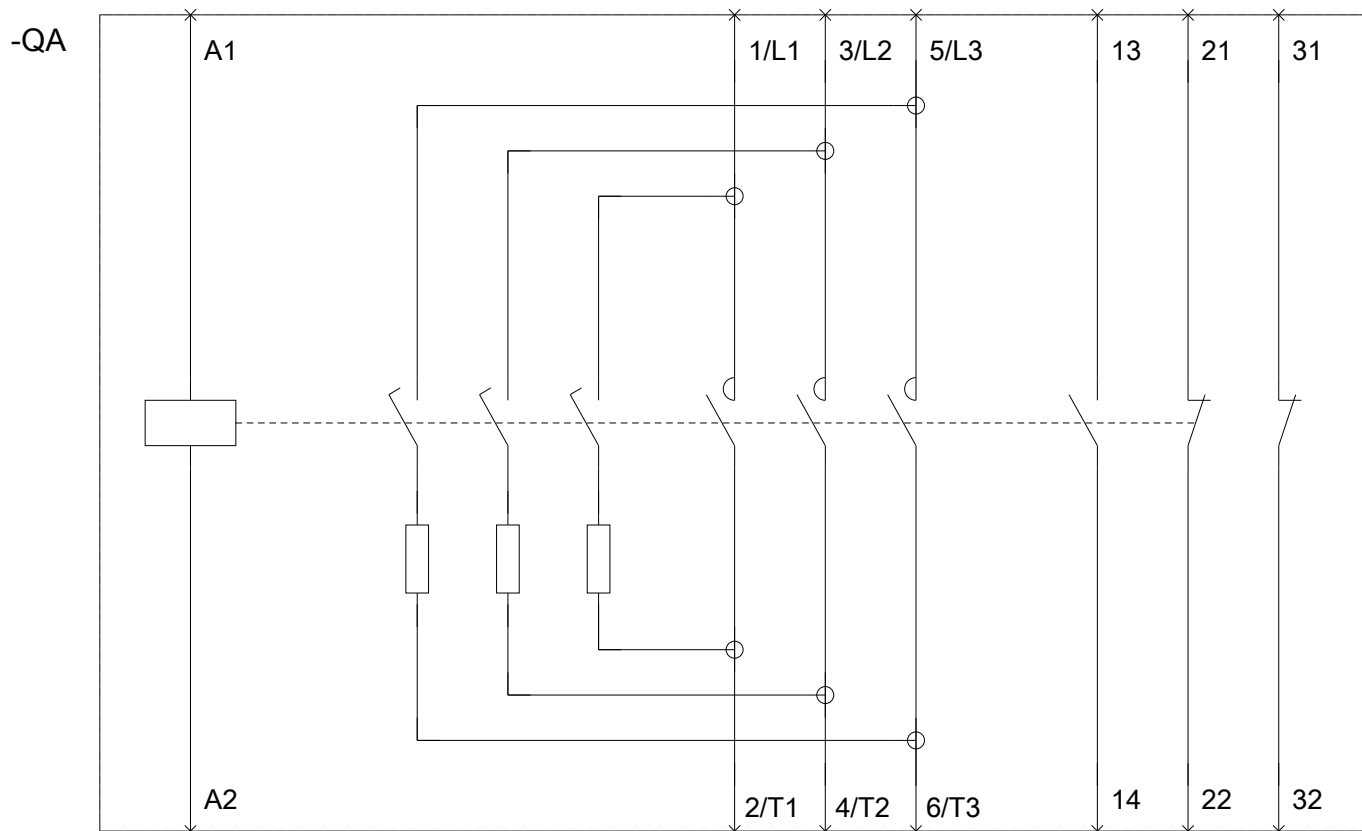
<https://support.industry.siemens.com/cs/ww/de/ps/3RT2626-1AF05>

**Bilddatenbank (Produktfotos, 2D-Maßzeichnungen, 3D-Modelle, Geräteschaltpläne, EPLAN Makros, ...)**

[http://www.automation.siemens.com/bilddb/cax\\_de.aspx?mlfb=3RT2626-1AF05&lang=de](http://www.automation.siemens.com/bilddb/cax_de.aspx?mlfb=3RT2626-1AF05&lang=de)







letzte Änderung:

27.04.2017