



Leistungsschalter 3VA2 IEC Frame 100 Schaltvermögenklasse M  
 $I_{cu}=55kA @ 415V$  4-polig, Anlagenschutz ETU350, LSI,  $I_n=40A$   
 Überlastschutz  $I_r=16A...40A$  Kurzschlusschutz  $I_{sd}=1,5...10 \times I_r$ ,  
 $I_i=12 \times I_n$  N-Leiterschutz einstellbar (OFF, 100%)  
 Schraubenflachanschluss

Ausführung	
Produkt-Markename	SETRON
Produkt-Bezeichnung	Kompaktleistungsschalter
Ausführung des Produkts	Anlagenschutz
Ausführung des Überstromauslösers	ETU350
Schutzfunktion des Überstromauslösers	LSI
Polzahl	4

Allgemeine technische Daten	
Bemessungsisolationsspannung $U_i$	800 V
Maximale Bemessungsbetriebsspannung $U_e$ bei AC 50/60 Hz	690 V
Verlustwirkleistung / bei Bemessungsstrom / AC / in Betriebszustand / je Gerät	2,2 W
Verlustleistung / bei Bemessungsstrom / bei AC / je Phasenpol / in Betriebszustand	0,73 W
Lebensdauer im Mittel bei Bemessungslast / Anzahl der Betätigungen	20 000
Elektrische Lebensdauer (Schaltspiele) / bei AC-1 / bei 380/415 V 50/60 Hz	12 000

N-pol Schutz nachrüstbar	Nein
Ausführung der Erdschlussüberwachung	Ohne
Produktfunktion	
• Kommunikationsfunktion	Nein
• sonstige Messfunktion	Nein
Nettogewicht	2,93 kg

Strom	
Maximaler Bemessungsdauerstrom der Baugröße	100 A
Bemessungsdauerstrom I <sub>u</sub>	40 A
Betriebsstrom	
• bei 40 °C	40 A
• bei 45 °C	40 A
• bei 50 °C	40 A
• bei 55 °C	40 A
• bei 60 °C	40 A
• bei 65 °C	40 A
• bei 70 °C	40 A

Schaltvermögen gemäß IEC 60947	
Schaltvermögensklasse des Leistungsschalters	M
Ausschaltvermögen Grenzkurzschlussstrom (I <sub>cu</sub> )	
• bei 240 V	85 kA
• bei 415 V	55 kA
• bei 440 V	55 kA
• bei 500 V	36 kA
• bei 690 V	2 kA
Ausschaltvermögen Betriebskurzschlussstrom (I <sub>cs</sub> )	
• bei 240 V	85 kA
• bei 415 V	55 kA
• bei 440 V	55 kA
• bei 500 V	36 kA
• bei 690 V	2 kA
Einschaltvermögen Kurzschlussstrom (I <sub>cm</sub> )	
• bei 240 V	187 kA
• bei 415 V	121 kA
• bei 440 V	121 kA
• bei 500 V	76 kA
• bei 690 V	3 kA

Einstellbare Parameter	
einstellbarer Ansprechwert Strom / I <sub>r</sub> min.	16 A
einstellbarer Ansprechwert Strom / I <sub>r</sub> max.	40 A
einstellbarer Ansprechwert Zeit / t <sub>r</sub> min.	0,5

einstellbarer Ansprechwert Zeit / tr max.	17
einstellbarer Ansprechwert Strom / Isd min.	60 A
einstellbarer Ansprechwert Strom / Isd max.	400 A
Kurzzeitverzögerung / Kennlinientype umschaltbar / I2t=ON/OFF	Nein
einstellbarer Ansprechwert Zeit / tsd min.	0 s
einstellbarer Ansprechwert Zeit / tsd max.	0 s
einstellbarer Ansprechwert Zeit / tsd min.	0,02 s
einstellbarer Ansprechwert Zeit / tsd max.	0,4 s
einstellbarer Ansprechwert Strom / li min.	480 A
einstellbarer Ansprechwert Strom / li max.	480 A
Ausführung des N-Leiterschutzes	einstellbar OFF; 100%
Erdschlusschutzfunktion G / Kennlinientype umschaltbar / I2t=ON/OFF	Nein

### Mechanischer Aufbau

Höhe [in]	7,1 in
Höhe	181 mm
Breite [in]	5,5 in
Breite	140 mm
Tiefe [in]	4,2 in
Tiefe	107 mm

### Anschlüsse

Anordnung des elektrischen Anschlusses / für Hauptstromkreis	vorderseitiger Anschluss
Ausführung des elektrischen Anschlusses / für Hauptstromkreis	Schraubenflachanschluss
Anschlussquerschnitt, Schraubenflachanschluss; Breite x Dicke; min.	13 x 1 mm
Anschlussquerschnitt, Schraubenflachanschluss; Breite x Dicke; max.	25 x 8,5

### Hilfsstromkreis

Anzahl der Wechsler / für Hilfskontakte	0
---	---

### Zubehör

Produktenerweiterung / optional / Motorantrieb	Ja
--	----

### Umgebungsbedingungen

Schutzart IP / frontseitig	IP40
<ul style="list-style-type: none"> <li>• Umgebungstemperatur / während Betrieb / minimal</li> </ul>	-25 °C
<ul style="list-style-type: none"> <li>• Umgebungstemperatur / während Betrieb / maximal</li> </ul>	70 °C
<ul style="list-style-type: none"> <li>• Umgebungstemperatur während der Lagerung / minimal</li> </ul>	-40 °C

- Umgebungstemperatur während der Lagerung / maximal 80 °C

## Approbationen Zertifikate

Betriebsmittelkennzeichen / nach DIN EN 81346-2 (neu) Q

allgemeine Produktzulassung	EMV (Elektromagnetische Verträglichkeit)	Konformitätserklärung
-----------------------------	--	-----------------------



CCC



VDE

[sonstig](#)



RCM



EG-Konf.

## Prüfbescheinigungen

[Typprüfbescheinigung/Werkszeugnis](#)

[sonstig](#)

[spezielle  
Prüfbescheinigung](#)  
n

## Schiffbau



ABS



BUREAU  
VERITAS



GL

## Schiffbau

## sonstiges



LRS



RMRS

[sonstig](#)

## Weitere Informationen

### Information- and Downloadcenter (Kataloge, Broschüren,...)

<http://www.siemens.de/lowvoltage/kataloge>

### Industry Mall (Online-Bestellsystem)

<https://mall.industry.siemens.com/mall/de/de/Catalog/product?mlfb=3VA2040-5HN42-0AA0>

### Service&Support (Handbücher, Betriebsanleitungen, Zertifikate, Kennlinien, FAQs,...)

<http://support.automation.siemens.com/WW/view/de/3VA2040-5HN42-0AA0/all>

### Bilddatenbank (Produktfotos, 2D-Maßzeichnungen, 3D-Modelle, Geräteschaltpläne, ...)

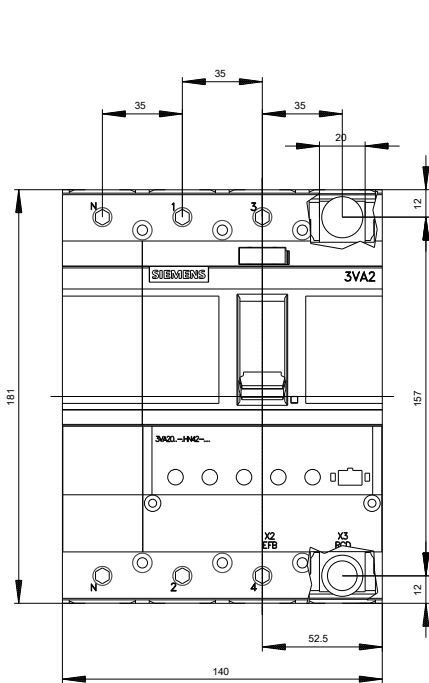
[http://www.automation.siemens.com/bilddb/cax\\_de.aspx?mlfb=3VA2040-5HN42-0AA0](http://www.automation.siemens.com/bilddb/cax_de.aspx?mlfb=3VA2040-5HN42-0AA0)

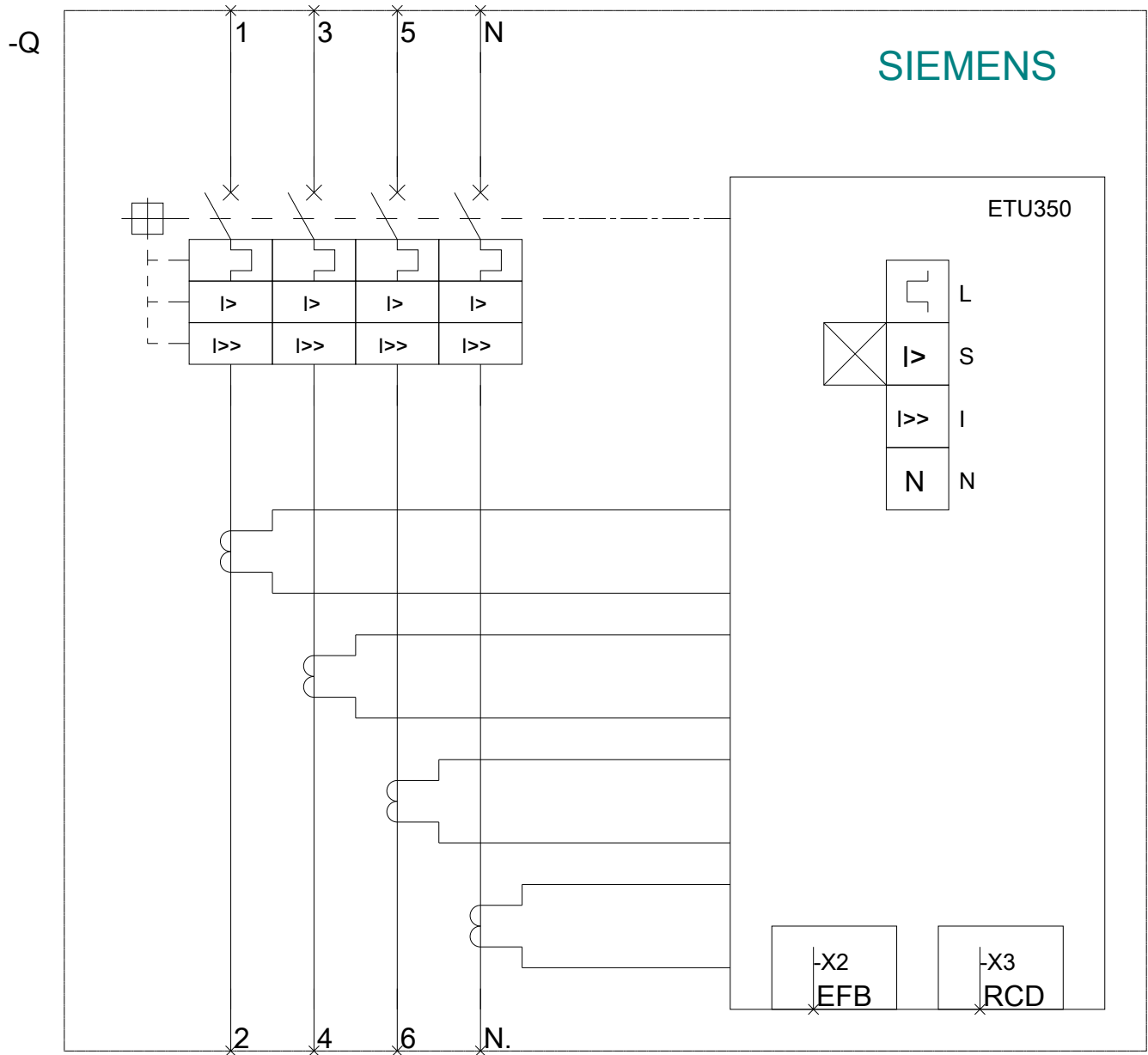
### CAX-Online-Generator

<http://www.siemens.com/cax>

### Ausschreibungstexte (Leistungsverzeichnisse)

<http://www.siemens.de/ausschreibungstexte>





letzte Änderung:

14.04.2017