

Frontdrehantrieb Standard IEC IP30/40 Beleuchtungs-Kit 24V DC
Zubehör für: 3VA2 100/160/250



Ausführung

Produkt-Markename	SENTRON
Produkt-Bezeichnung	Zubehör
Ausführung des Produkts	Frontdrehantrieb

Mechanischer Aufbau

Höhe	82 mm
Breite	105 mm
Tiefe	106 mm

Approbationen Zertifikate

allgemeine Produktzulassung	EMV (Elektromagnetische Verträglichkeit)	Konformitätserklärung	sonstiges
			sonstig



Information- and Downloadcenter (Kataloge, Broschüren,...)

<http://www.siemens.de/lowvoltage/kataloge>

Industry Mall (Online-Bestellsystem)

<https://mall.industry.siemens.com/mall/de/de/Catalog/product?mlfb=3VA9267-0EK13>

Service&Support (Handbücher, Betriebsanleitungen, Zertifikate, Kennlinien, FAQs,...)

<http://support.automation.siemens.com/WW/view/de/3VA9267-0EK13/all>

Bilddatenbank (Produktfotos, 2D-Maßzeichnungen, 3D-Modelle, Geräteschaltpläne, ...)

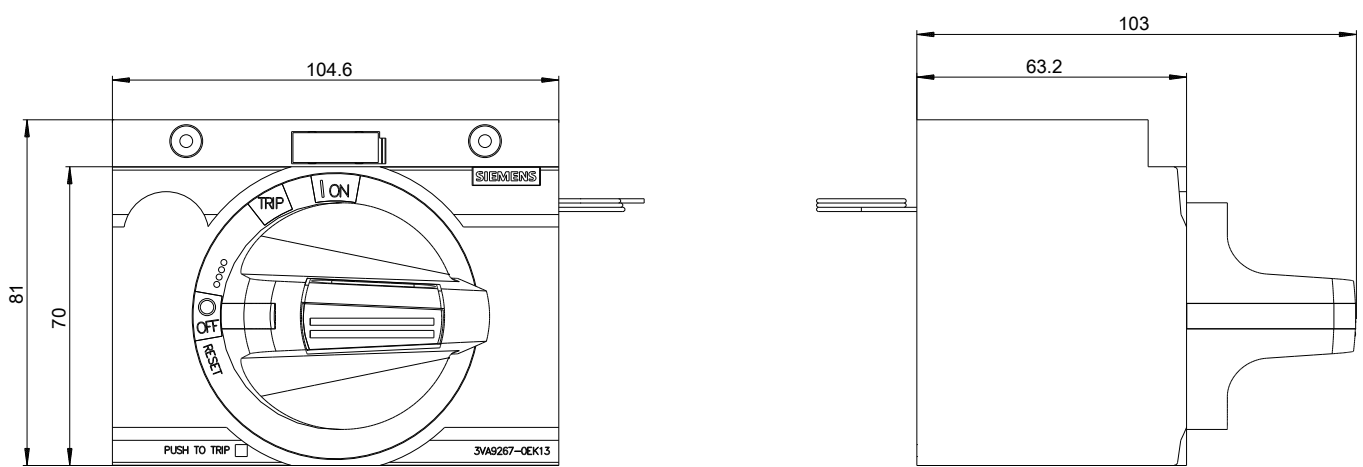
http://www.automation.siemens.com/bilddb/cax_de.aspx?mlfb=3VA9267-0EK13

CAX-Online-Generator

<http://www.siemens.com/cax>

Ausschreibungstexte (Leistungsverzeichnisse)

<http://www.siemens.de/ausschreibungstexte>



letzte Änderung:

18.04.2017