

Leistungsschalter 3VA1 IEC Frame 160 Schaltvermögenklasse H
 $I_{cu}=70kA @ 415V$ 3-polig, Starterschutz TM120M, AM, $I_n=63A$ ohne
 Überlastschutz Kurzschlusschutz $li=5...15 \times I_n$ Klemmenanschluss 2
 Hilfsschalter HQ



Ausführung	
Produkt-Markename	SETRON
Produkt-Bezeichnung	Kompaktleistungsschalter
Ausführung des Produkts	Starterschutz
Ausführung des Überstromauslösers	TM120M
Schutzfunktion des Überstromauslösers	I
Polzahl	3
Ausführung des Hilfsauslösers	ohne Hilfsauslöser
Ausführung des Hilfsschalters	2 Hilfsschalter HQ

Allgemeine technische Daten	
Bemessungsisolationsspannung U_i	800 V
Maximale Bemessungsbetriebsspannung U_e bei AC 50/60 Hz	690 V
Maximale Bemessungsbetriebsspannung U_e bei DC	500 V
Lebensdauer im Mittel bei Bemessungslast / Anzahl der Betätigungen	15 000
Elektrische Lebensdauer (Schaltspiele) / bei AC-1 / bei 380/415 V 50/60 Hz	8 000
N-pol Schutz nachrüstbar	Nein

Ausführung der Erdschlussüberwachung	Ohne
Produktfunktion	
<ul style="list-style-type: none"> • Kommunikationsfunktion • Phasenausfallerkennung • sonstige Messfunktion 	Nein Nein Nein
Nettogewicht	0,96 kg

Strom

Maximaler Bemessungsdauerstrom der Baugröße	160 A
Bemessungsdauerstrom I_u	63 A
Betriebsstrom	
<ul style="list-style-type: none"> • bei 40 °C • bei 45 °C • bei 50 °C • bei 55 °C • bei 60 °C • bei 65 °C • bei 70 °C 	63 A 63 A 63 A 62 A 61 A 60 A 58 A

Schaltvermögen gemäß IEC 60947

Schaltvermögensklasse des Leistungsschalters	H
Ausschaltvermögen Grenzkurzschlussstrom (I_{cu})	
<ul style="list-style-type: none"> • bei 240 V • bei 415 V • bei 440 V • bei 690 V 	100 kA 70 kA 55 kA 5 kA
Ausschaltvermögen Betriebskurzschlussstrom (I_{cs})	
<ul style="list-style-type: none"> • bei 240 V • bei 415 V • bei 440 V • bei 690 V 	100 kA 70 kA 40 kA 5 kA
Einschaltvermögen Kurzschlussstrom (I_{cm})	
<ul style="list-style-type: none"> • bei 240 V • bei 415 V • bei 440 V • bei 690 V 	220 kA 154 kA 121 kA 8,5 kA

Einstellbare Parameter

einstellbarer Ansprechwert Strom / I_r min.	0 A
einstellbarer Ansprechwert Strom / I_r max.	0 A
Kurzzeitverzögerung / Kennlinientype umschaltbar / $I_2t=ON/OFF$	Nein
einstellbarer Ansprechwert Strom / I_i min.	441 A
einstellbarer Ansprechwert Strom / I_i max.	1 008 A

Mechanischer Aufbau	
Höhe	130 mm
Breite	76,2 mm
Tiefe	70 mm

Anschlüsse	
Anordnung des elektrischen Anschlusses / für Hauptstromkreis	vorderseitiger Anschluss
Ausführung des elektrischen Anschlusses / für Hauptstromkreis	Rahmenklemme
Anschlussquerschnitt, Rundleiterklemme Cu; mehrdrähtig	1 x (1,5 - 70 mm ²)

Hilfsstromkreis	
Produktbestandteil	
<ul style="list-style-type: none"> • Unterspannungsauslöser • Spannungsauslöser • Unterspannungsauslöser mit voreilendem Kontakt • Auslöstmelder 	<p>Nein</p> <p>Nein</p> <p>Nein</p> <p>Nein</p>
Anzahl der Wechsler / für Hilfskontakte	2

Zubehör	
Produkterweiterung / optional / Motorantrieb	Ja
Hersteller-Artikelnummer	
<ul style="list-style-type: none"> • des mitgelieferten Basisschalters • der integrierten Hilfsschalter/Alarmschalter • der integrierten Hilfsauslöser 	<p>3VA1163-6MH36-0AA0</p> <p>3VA9988-0AA12</p> <p>3VA9608-0BB11</p>

Umgebungsbedingungen	
Schutzart IP / frontseitig	IP40
<ul style="list-style-type: none"> • Umgebungstemperatur / während Betrieb / minimal • Umgebungstemperatur / während Betrieb / maximal • Umgebungstemperatur während der Lagerung / minimal • Umgebungstemperatur während der Lagerung / maximal 	<p>-25 °C</p> <p>70 °C</p> <p>-40 °C</p> <p>80 °C</p>

Approbationen Zertifikate	
Betriebsmittelkennzeichen / nach DIN EN 81346-2 (neu)	Q

allgemeine Produktzulassung	EMV (Elektromagnetische Verträglichkeit)	Konformitätserklärung	Prüfbescheinigungen
-----------------------------	--	-----------------------	---------------------



[sonstig](#)

Prüfbescheinigungen	sonstiges
---------------------	-----------

[spezielle
Prüfbescheinigungen](#)
[n](#)

[sonstig](#)

Weitere Informationen

Information- and Downloadcenter (Kataloge, Broschüren,...)

<http://www.siemens.de/lowvoltage/kataloge>

Industry Mall (Online-Bestellsystem)

<https://mall.industry.siemens.com/mall/de/de/Catalog/product?mlfb=3VA1163-6MH36-0AC0>

Service&Support (Handbücher, Betriebsanleitungen, Zertifikate, Kennlinien, FAQs,...)

<http://support.automation.siemens.com/WW/view/de/3VA1163-6MH36-0AC0/all>

Bilddatenbank (Produktfotos, 2D-Maßzeichnungen, 3D-Modelle, Geräteschaltpläne, ...)

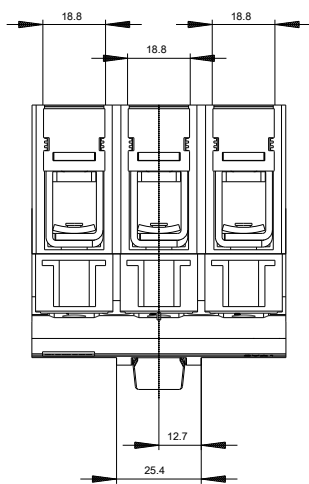
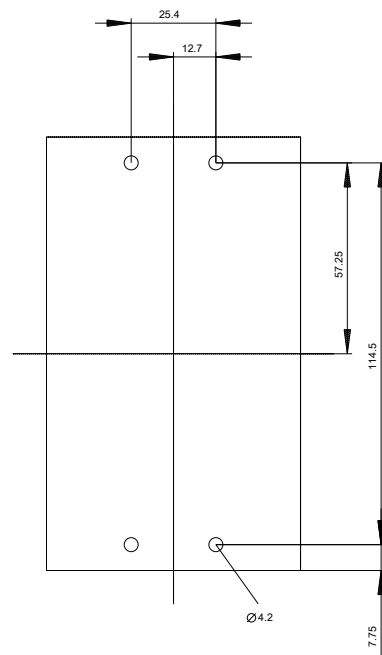
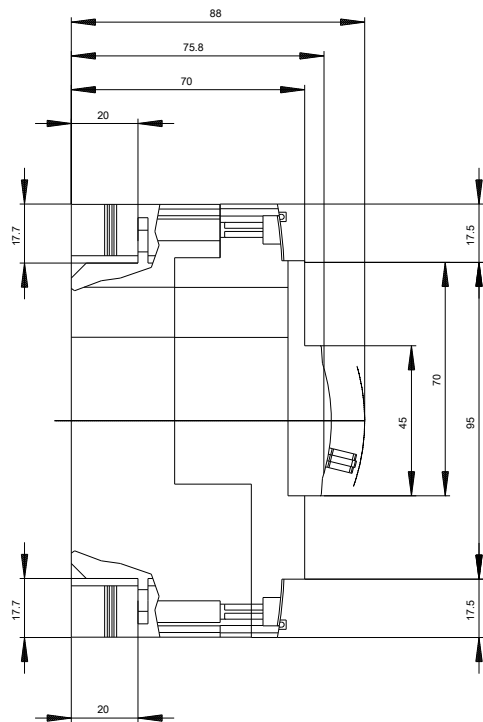
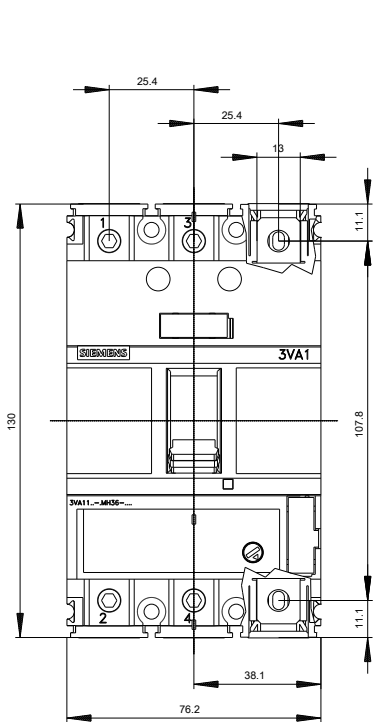
http://www.automation.siemens.com/bilddb/cax_de.aspx?mlfb=3VA1163-6MH36-0AC0

CAX-Online-Generator

<http://www.siemens.com/cax>

Ausschreibungstexte (Leistungsverzeichnisse)

<http://www.siemens.de/ausschreibungstexte>



-Q



letzte Änderung:

19.04.2017