



Leistungsschalter 3VA2 IEC Frame 250 Schaltvermögenklasse M  
 $I_{cu}=55kA @ 415V$  4-polig, Anlagenschutz ETU350, LSI,  $I_n=250A$   
 Überlastschutz  $I_r=100A...250A$  Kurzschlusschutz  $I_{sd}=1,5...10 \times I_r$ ,  
 $I_i=10 \times I_n$  N-Leiterschutz einstellbar (OFF, 50%, 100%)  
 Schraubenflachanschluss Spannungsauslöser (STL) 110-127V DC,  
 AC 50/60Hz 2 Hilfsschalter HQ

| Ausführung                            |                          |
|---------------------------------------|--------------------------|
| Produkt-Markename                     | SETRON                   |
| Produkt-Bezeichnung                   | Kompaktleistungsschalter |
| Ausführung des Produkts               | Anlagenschutz            |
| Ausführung des Überstromauslösers     | ETU350                   |
| Schutzfunktion des Überstromauslösers | LSI                      |
| Polzahl                               | 4                        |
| Ausführung des Hilfsauslösers         | Spannungsauslöser (STL)  |
| Ausführung des Hilfsschalters         | 2 Hilfsschalter HQ       |

| Allgemeine technische Daten  |        |
|--|--------|
| Bemessungsisolationsspannung $U_i$   | 800 V  |
| Maximale Bemessungsbetriebsspannung $U_e$ bei AC 50/60 Hz                      | 690 V  |
| Verlustwirkleistung / bei Bemessungsstrom / AC / in Betriebszustand / je Gerät | 48 W   |
| Lebensdauer im Mittel bei Bemessungslast / Anzahl der Betätigungen             | 20 000 |
| Elektrische Lebensdauer (Schaltspiele) / bei AC-1 / bei 380/415 V 50/60 Hz     | 10 000 |

|                                      |         |
|--------------------------------------|---------|
| N-pol Schutz nachrüstbar             | Nein    |
| Ausführung der Erdschlussüberwachung | Ohne    |
| Produktfunktion                      |         |
| • Kommunikationsfunktion             | Nein    |
| • Phasenausfallerkennung             | Nein    |
| • sonstige Messfunktion              | Nein    |
| Nettogewicht                         | 3,23 kg |

### Strom

|   |       |
|---|-------|
| Maximaler Bemessungsdauerstrom der Baugröße | 250 A |
| Bemessungsdauerstrom $I_u$                  | 250 A |
| Betriebsstrom                               |       |
| • bei 40 °C                                 | 250 A |
| • bei 45 °C                                 | 250 A |
| • bei 50 °C                                 | 250 A |
| • bei 55 °C                                 | 241 A |
| • bei 60 °C                                 | 232 A |
| • bei 65 °C                                 | 222 A |
| • bei 70 °C                                 | 213 A |

### Schaltvermögen gemäß IEC 60947

|   |        |
|---|--------|
| Schaltvermögensklasse des Leistungsschalters            | M      |
| Ausschaltvermögen Grenzkurzschlussstrom ( $I_{cu}$ )    |        |
| • bei 240 V   | 85 kA  |
| • bei 415 V   | 55 kA  |
| • bei 440 V   | 55 kA  |
| • bei 500 V   | 36 kA  |
| • bei 690 V   | 3 kA   |
| Ausschaltvermögen Betriebskurzschlussstrom ( $I_{cs}$ ) |        |
| • bei 240 V   | 85 kA  |
| • bei 415 V   | 55 kA  |
| • bei 440 V   | 55 kA  |
| • bei 500 V   | 36 kA  |
| • bei 690 V   | 3 kA   |
| Einschaltvermögen Kurzschlussstrom ( $I_{cm}$ )         |        |
| • bei 240 V   | 187 kA |
| • bei 415 V   | 121 kA |
| • bei 440 V   | 121 kA |
| • bei 500 V   | 79 kA  |
| • bei 690 V   | 5,1 kA |

### Einstellbare Parameter

|   |       |
|---|-------|
| einstellbarer Ansprechwert Strom / $I_r$ min. | 100 A |
| einstellbarer Ansprechwert Strom / $I_r$ max. | 250 A |

|   |         |
|---|---------|
| einstellbarer Ansprechwert Zeit / tr min.                     | 0,5     |
| einstellbarer Ansprechwert Zeit / tr max.                     | 15      |
| einstellbarer Ansprechwert Strom / Isd min.                   | 375 A   |
| einstellbarer Ansprechwert Strom / Isd max.                   | 2 500 A |
| Kurzzeitverzögerung / Kennlinientype umschaltbar / I2t=ON/OFF | Nein    |
| einstellbarer Ansprechwert Zeit / tsd min.                    | 0,02 s  |
| einstellbarer Ansprechwert Zeit / tsd max.                    | 0,4 s   |
| einstellbarer Ansprechwert Strom / li min.                    | 2 500 A |
| einstellbarer Ansprechwert Strom / li max.                    | 2 500 A |

### Mechanischer Aufbau

|        |        |
|--------|--------|
| Höhe   | 181 mm |
| Breite | 140 mm |
| Tiefe  | 86 mm  |

### Anschlüsse

|   |                          |
|---|--------------------------|
| Anordnung des elektrischen Anschlusses / für Hauptstromkreis        | vorderseitiger Anschluss |
| Ausführung des elektrischen Anschlusses / für Hauptstromkreis       | Schraubenflachanschluss  |
| Anschlussquerschnitt, Schraubenflachanschluss; Breite x Dicke; min. | 13 x 1 mm                |
| Anschlussquerschnitt, Schraubenflachanschluss; Breite x Dicke; max. | 25 x 8,5                 |

### Hilfsstromkreis

|  |      |
|--|------|
| Produktbestandteil   |      |
| <ul style="list-style-type: none"> <li>• Unterspannungsauslöser</li> </ul>                         | Nein |
| <ul style="list-style-type: none"> <li>• Spannungsauslöser</li> </ul>                              | Ja   |
| <ul style="list-style-type: none"> <li>• Unterspannungsauslöser mit voreilendem Kontakt</li> </ul> | Nein |
| <ul style="list-style-type: none"> <li>• Ausgelöstmelder</li> </ul>                                | Nein |
| Anzahl der Wechsler / für Hilfskontakte  | 2    |

### Zubehör

|  |                                    |
|--|------------------------------------|
| Produkterweiterung / optional / Motorantrieb   | Ja                                 |
| Hersteller-Artikelnnummer  |                                    |
| <ul style="list-style-type: none"> <li>• des mitgelieferten Basisschalters</li> </ul>            | <a href="#">3VA2225-5HN42-0AA0</a> |
| <ul style="list-style-type: none"> <li>• der integrierten Hilfsschalter/Alarmschalter</li> </ul> | <a href="#">3VA9988-0AA12</a>      |
| <ul style="list-style-type: none"> <li>• der integrierten Hilfsauslöser</li> </ul>               | 3VA9688-0BL32                      |

### Umgebungsbedingungen

|   |        |
|---|--------|
| Schutzart IP / frontseitig  | IP40   |
| <ul style="list-style-type: none"> <li>• Umgebungstemperatur / während Betrieb / minimal</li> </ul> | -25 °C |

- Umgebungstemperatur / während Betrieb / maximal 70 °C
- Umgebungstemperatur während der Lagerung / minimal -40 °C
- Umgebungstemperatur während der Lagerung / maximal 80 °C

## Approbationen Zertifikate

Betriebsmittelkennzeichen / nach DIN EN 81346-2 (neu) Q

### allgemeine Produktzulassung

EMV  
(Elektromagnetische  
Verträglichkeit)

Konformitätserklärung



CCC



VDE

[sonstig](#)



RCM



EG-Konf.

### Prüfbescheinigungen

### Schiffbau

[Typprüfbescheinigung/Werkszeugnis](#)

[sonstig](#)

[spezielle Prüfbescheinigung](#)  
n



ABS



BUREAU  
VERITAS



GL

### Schiffbau

### sonstiges



LRS



RMRS

[sonstig](#)

## Weitere Informationen

**Information- and Downloadcenter (Kataloge, Broschüren,...)**

<http://www.siemens.de/lowvoltage/kataloge>

**Industry Mall (Online-Bestellsystem)**

<https://mall.industry.siemens.com/mall/de/de/Catalog/product?mlfb=3VA2225-5HN42-0JC0>

**Service&Support (Handbücher, Betriebsanleitungen, Zertifikate, Kennlinien, FAQs,...)**

<http://support.automation.siemens.com/WW/view/de/3VA2225-5HN42-0JC0/all>

**Bilddatenbank (Produktfotos, 2D-Maßzeichnungen, 3D-Modelle, Geräteschaltpläne, ...)**

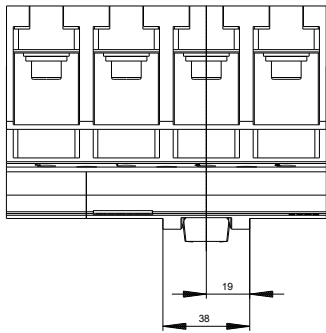
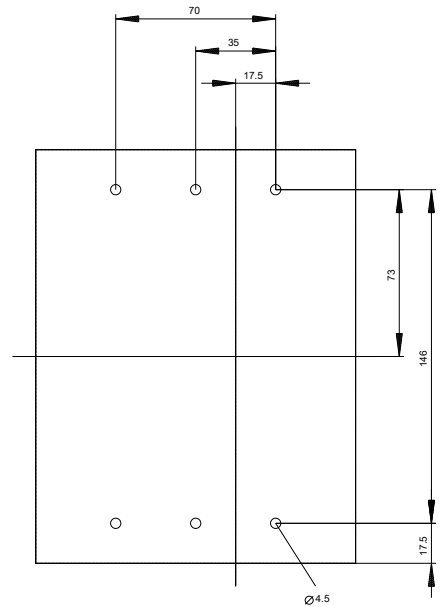
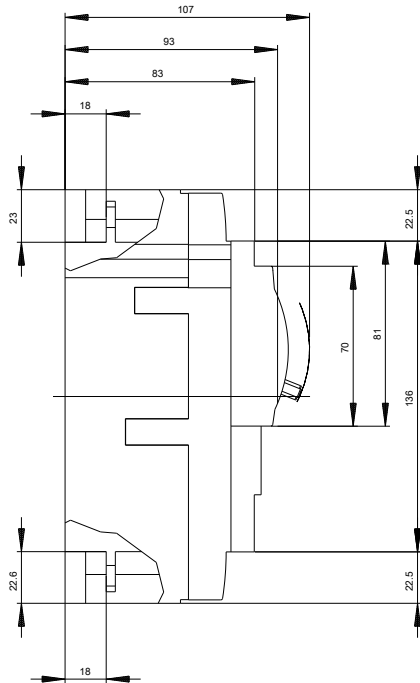
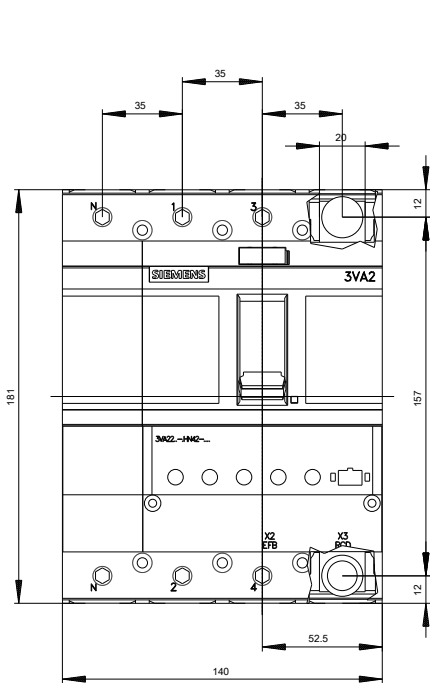
[http://www.automation.siemens.com/bilddb/cax\\_de.aspx?mlfb=3VA2225-5HN42-0JC0](http://www.automation.siemens.com/bilddb/cax_de.aspx?mlfb=3VA2225-5HN42-0JC0)

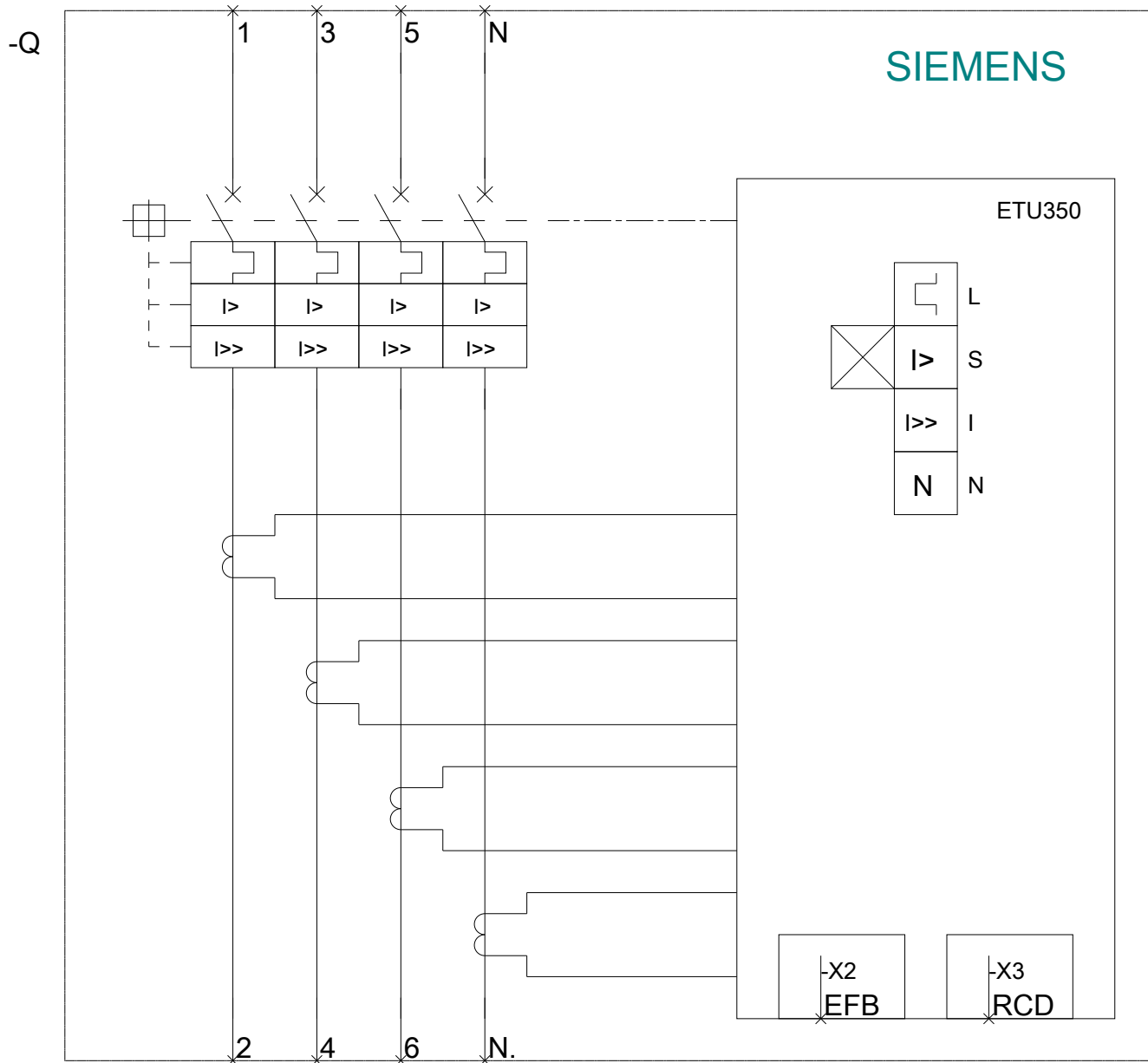
**CAX-Online-Generator**

<http://www.siemens.com/cax>

**Ausschreibungstexte (Leistungsverzeichnisse)**

<http://www.siemens.de/ausschreibungstexte>





letzte Änderung:

03.04.2017