

Leistungsschalter 3VA5 UL Frame 125 Schaltvermögenklasse M
 35kA @ 480V 3-polig, Anlagenschutz TM210, FTFM, In=60A
 Überlastschutz Ir=60A fest eingestellt Kurzschlusschutz li=10 x In
 ohne Anschluss



Ausführung	
Produkt-Markename	SETRON
Produkt-Bezeichnung	Kompaktleistungsschalter
Ausführung des Produkts	Anlagenschutz
Ausführung des Lastschalters / gemäß UL 489 / Heating, Air Conditioning, and Refrigeration-Leistungsschalter (HACR Typ)	Ja
Ausführung des Überstromauslösers	TM210
Schutzfunktion des Überstromauslösers	LI
Polzahl	3
Allgemeine technische Daten	
Bemessungsisolationsspannung Ui	800 V
Maximale Bemessungsbetriebsspannung Ue bei AC 50/60 Hz	690 V
Maximale Bemessungsbetriebsspannung Ue bei DC	500 V
Verlustwirkleistung / bei Bemessungsstrom / AC / in Betriebszustand / je Gerät	15,3 W
Verlustleistung / bei Bemessungsstrom / bei AC / je Phasenpol / in Betriebszustand	5,1 W

Lebensdauer im Mittel bei Bemessungslast / Anzahl der Betätigungen	15 000
Elektrische Lebensdauer (Schaltspiele) / bei AC-1 / bei 380/415 V 50/60 Hz	8 000
elektrische Lebensdauer (Schaltspiele) / bei 480 V / bei 50/60 Hz	8 000
elektrische Lebensdauer (Schaltspiele) / bei 600 V / bei 50/60 Hz	4 000
N-pol Schutz nachrüstbar	Nein
Ausführung der Erdschlussüberwachung	Ohne
Produktfunktion	
• Kommunikationsfunktion	Nein
• sonstige Messfunktion	Nein

Strom

Kennzeichnung / gemäß UL 489 / 100%-rated breaker	Nein
Maximaler Bemessungsdauerstrom der Baugröße	125 A
Bemessungsdauerstrom I _u	60 A
Betriebsstrom	
• bei 40 °C	60 A
• bei 45 °C	58,9391 A
• bei 50 °C	57,92 A
• bei 55 °C	56,926 A
• bei 60 °C	55,97 A
• bei 65 °C	55,04587 A
• bei 70 °C	54,15 A

Schaltvermögen gemäß IEC 60947

Schaltvermögensklasse des Leistungsschalters	M
Ausschaltvermögen Grenzkurzschlussstrom (I _{cu})	
• bei 240 V	85 kA
• bei 415 V	55 kA
• bei 690 V	7 kA
Ausschaltvermögen Betriebskurzschlussstrom (I _{cs})	
• bei 240 V	110 kA
• bei 415 V	55 kA
• bei 690 V	5 kA
Einschaltvermögen Kurzschlussstrom (I _{cm})	
• bei 240 V	187 kA
• bei 415 V	121 kA
• bei 690 V	11,9 kA

Schaltvermögen gemäß UL 489

Ausschaltvermögen Strom	
-------------------------	--

- bei 240 V 85 kA
- bei 480 V 35 kA
- bei 600 Y/347 V 18 kA

Einstellbare Parameter

einstellbarer Ansprechwert Strom / I _r min.	60 A
einstellbarer Ansprechwert Strom / I _r max.	60 A
einstellbarer Ansprechwert Strom / I _i min.	600 A
einstellbarer Ansprechwert Strom / I _i max.	600 A
Erdschlussschutzfunktion G / Kennlinientype umschaltbar / I ₂ t=ON/OFF	Nein

Mechanischer Aufbau

Höhe [in]	5,5 in
Höhe	140 mm
Breite [in]	3 in
Breite	76,2 mm
Tiefe [in]	3 in
Tiefe	76,5 mm

Anschlüsse

Anordnung des elektrischen Anschlusses / für Hauptstromkreis	ohne Anschluss
Ausführung des elektrischen Anschlusses / für Hauptstromkreis	ohne

Hilfsstromkreis

Anzahl der Wechsler / für Hilfskontakte	0
---	---

Zubehör

Produktweiterung / optional / Motorantrieb	Ja
--	----

Umgebungsbedingungen

Schutzart IP / frontseitig	IP40
<ul style="list-style-type: none"> • Umgebungstemperatur / während Betrieb / minimal 	-25 °C
<ul style="list-style-type: none"> • Umgebungstemperatur / während Betrieb / maximal 	70 °C
<ul style="list-style-type: none"> • Umgebungstemperatur während der Lagerung / minimal 	-40 °C
<ul style="list-style-type: none"> • Umgebungstemperatur während der Lagerung / maximal 	80 °C

Approbationen Zertifikate

Betriebsmittelkennzeichen / nach DIN EN 81346-2 (neu)	Q
Eignungsnachweis / als Zulassung für Marine (keine Kriegsschiffe) / Supplement SB	Nein

allgemeine Produktzulassung	EMV (Elektromagnetische Verträglichkeit)	Konformitätserklärung	Schiffbau
-----------------------------	--	-----------------------	-----------



sonstiges

[sonstig](#)

Weitere Informationen

Information- and Downloadcenter (Kataloge, Broschüren,...)

<http://www.siemens.de/lowvoltage/kataloge>

Industry Mall (Online-Bestellsystem)

<https://mall.industry.siemens.com/mall/de/de/Catalog/product?mlfb=3VA5160-5ED31-0AA0>

Service&Support (Handbücher, Betriebsanleitungen, Zertifikate, Kennlinien, FAQs,...)

<http://support.automation.siemens.com/WW/view/de/3VA5160-5ED31-0AA0/all>

Bilddatenbank (Produktfotos, 2D-Maßzeichnungen, 3D-Modelle, Geräteschaltpläne, ...)

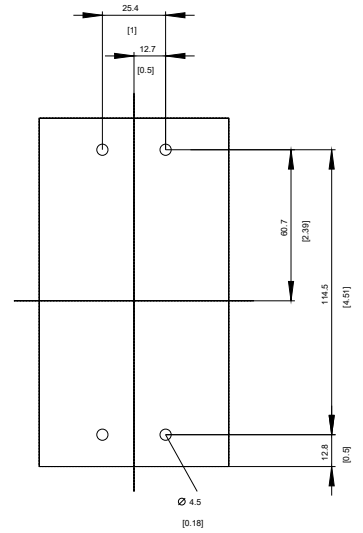
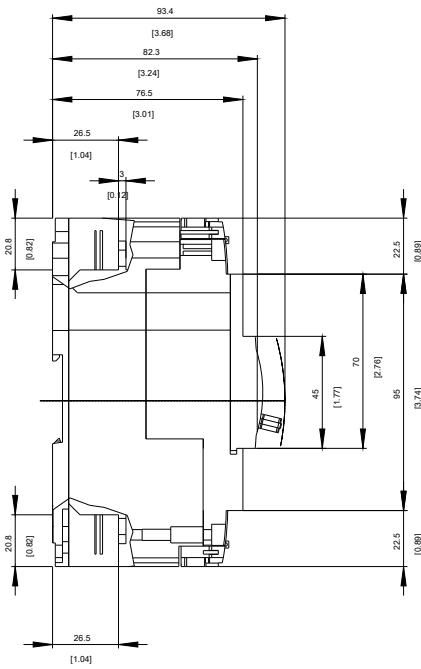
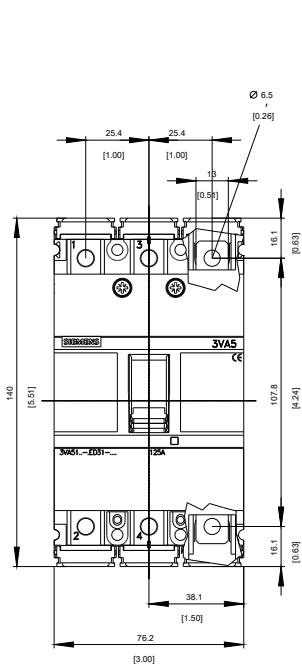
http://www.automation.siemens.com/bilddb/cax_de.aspx?mlfb=3VA5160-5ED31-0AA0

CAX-Online-Generator

<http://www.siemens.com/cax>

Ausschreibungstexte (Leistungsverzeichnisse)

<http://www.siemens.de/ausschreibungstexte>



-Q



letzte Änderung:

28.03.2017