



Leistungsschalter 3VA2 IEC Frame 100 Schaltvermögenklasse M  
 $I_{cu}=55kA @ 415V$  4-polig, Anlagenschutz ETU330, LIG,  $I_n=40A$   
 Überlastschutz  $I_r=16A...40A$  Kurzschlusschutz  $I_i=1,5...12 \times I_n$  N-  
 Leiterschutz einstellbar (OFF, 100%) Erdschlusschutz  $I_g=0,4...1 \times$   
 $I_n$  tg=0,1/0,3s Klemmenanschluss

| Ausführung                            |                          |
|---------------------------------------|--------------------------|
| Produkt-Markename                     | SETRON                   |
| Produkt-Bezeichnung                   | Kompaktleistungsschalter |
| Ausführung des Produkts               | Anlagenschutz            |
| Ausführung des Überstromauslösers     | ETU330                   |
| Schutzfunktion des Überstromauslösers | LIG                      |
| Polzahl                               | 4                        |

| Allgemeine technische Daten  |        |
|--|--------|
| Bemessungsisolationsspannung $U_i$   | 800 V  |
| Maximale Bemessungsbetriebsspannung $U_e$ bei AC 50/60 Hz                          | 690 V  |
| Verlustwirkleistung / bei Bemessungsstrom / AC / in Betriebszustand / je Gerät     | 2,2 W  |
| Verlustleistung / bei Bemessungsstrom / bei AC / je Phasenpol / in Betriebszustand | 0,73 W |
| Lebensdauer im Mittel bei Bemessungslast / Anzahl der Betätigungen                 | 20 000 |
| Elektrische Lebensdauer (Schaltspiele) / bei AC-1 / bei 380/415 V 50/60 Hz         | 12 000 |

|                                      |                                   |
|--------------------------------------|-----------------------------------|
| N-pol Schutz nachrüstbar             | Nein                              |
| Ausführung der Erdschlussüberwachung | Summenstrombildung L + N - Leiter |
| Produktfunktion                      |                                   |
| • Kommunikationsfunktion             | Nein                              |
| • sonstige Messfunktion              | Nein                              |
| Nettogewicht                         | 3,13 kg                           |

| Strom                                       |       |
|---|-------|
| Maximaler Bemessungsdauerstrom der Baugröße | 100 A |
| Bemessungsdauerstrom I <sub>u</sub>         | 40 A  |
| Betriebsstrom                               |       |
| • bei 40 °C                                 | 40 A  |
| • bei 45 °C                                 | 40 A  |
| • bei 50 °C                                 | 40 A  |
| • bei 55 °C                                 | 40 A  |
| • bei 60 °C                                 | 40 A  |
| • bei 65 °C                                 | 40 A  |
| • bei 70 °C                                 | 40 A  |

| Schaltvermögen gemäß IEC 60947                                |        |
|---|--------|
| Schaltvermögensklasse des Leistungsschalters                  | M      |
| Ausschaltvermögen Grenzkurzschlussstrom (I <sub>cu</sub> )    |        |
| • bei 240 V   | 85 kA  |
| • bei 415 V   | 55 kA  |
| • bei 440 V   | 55 kA  |
| • bei 500 V   | 36 kA  |
| • bei 690 V   | 2 kA   |
| Ausschaltvermögen Betriebskurzschlussstrom (I <sub>cs</sub> ) |        |
| • bei 240 V   | 85 kA  |
| • bei 415 V   | 55 kA  |
| • bei 440 V   | 55 kA  |
| • bei 500 V   | 36 kA  |
| • bei 690 V   | 2 kA   |
| Einschaltvermögen Kurzschlussstrom (I <sub>cm</sub> )         |        |
| • bei 240 V   | 187 kA |
| • bei 415 V   | 121 kA |
| • bei 440 V   | 121 kA |
| • bei 500 V   | 76 kA  |
| • bei 690 V   | 3 kA   |

| Einstellbare Parameter                                 |      |
|--|------|
| einstellbarer Ansprechwert Strom / I <sub>r</sub> min. | 16 A |
| einstellbarer Ansprechwert Strom / I <sub>r</sub> max. | 40 A |
| einstellbarer Ansprechwert Zeit / t <sub>r</sub> min.  | 0,5  |

|   |                       |
|---|-----------------------|
| einstellbarer Ansprechwert Zeit / tr max.                                     | 17                    |
| Kurzzeitverzögerung / Kennlinientype umschaltbar / I2t=ON/OFF                 | Nein                  |
| einstellbarer Ansprechwert Strom / li min.                                    | 60 A                  |
| einstellbarer Ansprechwert Strom / li max.                                    | 480 A                 |
| Ausführung des N-Leiterschutzes   | einstellbar OFF; 100% |
| Erdschlusschutzfunktion G ein-/ausschaltbar                                   | Nein                  |
| Erdschlusschutzfunktion G / Kennlinientype umschaltbar / I2t=ON/OFF           | Ja                    |
| einstellbarer Ansprechwert Strom / Ig min.                                    | 16 A                  |
| einstellbarer Ansprechwert Strom / Ig max.                                    | 40 A                  |
| einstellbarer Ansprechwert Zeit / tg min.                                     | 0,1 s                 |
| einstellbarer Ansprechwert Zeit / tg max.                                     | 0,3 s                 |
| einstellbarer Ansprechwert Strom / bei G-Auslösung / bei I2t-Kennlinie / min. | 0 A                   |
| einstellbarer Ansprechwert Strom / bei G-Auslösung / bei I2t-Kennlinie / max. | 0 A                   |

#### Mechanischer Aufbau

|             |        |
|-------------|--------|
| Höhe [in]   | 7,1 in |
| Höhe        | 181 mm |
| Breite [in] | 5,5 in |
| Breite      | 140 mm |
| Tiefe [in]  | 4,2 in |
| Tiefe       | 107 mm |

#### Anschlüsse

|   |                              |
|---|------------------------------|
| Anordnung des elektrischen Anschlusses / für Hauptstromkreis  | vorderseitiger Anschluss     |
| Ausführung des elektrischen Anschlusses / für Hauptstromkreis | Rahmenklemme                 |
| Anschlussquerschnitt, Rundleiterklemme Cu; mehrdrähtig        | 1 x (6-120 mm <sup>2</sup> ) |

#### Hilfsstromkreis

|   |   |
|---|---|
| Anzahl der Wechsler / für Hilfskontakte | 0 |
|---|---|

#### Zubehör

|  |    |
|--|----|
| Produktenerweiterung / optional / Motorantrieb | Ja |
|--|----|

#### Umgebungsbedingungen

|  |  |
|--|--|
| Schutzart IP / frontseitig   | IP40                                     |
| <ul style="list-style-type: none"> <li>• Umgebungstemperatur / während Betrieb / minimal</li> <li>• Umgebungstemperatur / während Betrieb / maximal</li> <li>• Umgebungstemperatur während der Lagerung / minimal</li> </ul> | <p>-25 °C</p> <p>70 °C</p> <p>-40 °C</p> |

- Umgebungstemperatur während der Lagerung / maximal 80 °C

## Approbationen Zertifikate

Betriebsmittelkennzeichen / nach DIN EN 81346-2 (neu)

Q

|                             |  |                       |                     |
|-----------------------------|--|-----------------------|---------------------|
| allgemeine Produktzulassung | EMV<br>(Elektromagnetische<br>Verträglichkeit) | Konformitätserklärung | Prüfbescheinigungen |
|-----------------------------|--|-----------------------|---------------------|



CCC



VDE



RCM



EG-Konf.

[Typprüfbescheinigung/Werkszeugnis](#)

|                     |           |           |
|---------------------|-----------|-----------|
| Prüfbescheinigungen | Schiffbau | sonstiges |
|---------------------|-----------|-----------|

[sonstig](#)

[spezielle  
Prüfbescheinigung  
n](#)



ABS



LRS

[sonstig](#)

## Weitere Informationen

**Information- and Downloadcenter (Kataloge, Broschüren,...)**

<http://www.siemens.de/lowvoltage/kataloge>

**Industry Mall (Online-Bestellsystem)**

<https://mall.industry.siemens.com/mall/de/de/Catalog/product?mlfb=3VA2040-5HM46-0AA0>

**Service&Support (Handbücher, Betriebsanleitungen, Zertifikate, Kennlinien, FAQs,...)**

<http://support.automation.siemens.com/WW/view/de/3VA2040-5HM46-0AA0/all>

**Bilddatenbank (Produktfotos, 2D-Maßzeichnungen, 3D-Modelle, Geräteschaltpläne, ...)**

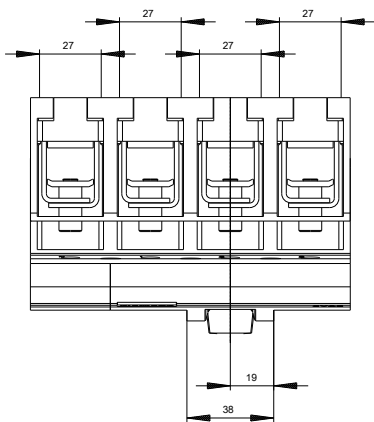
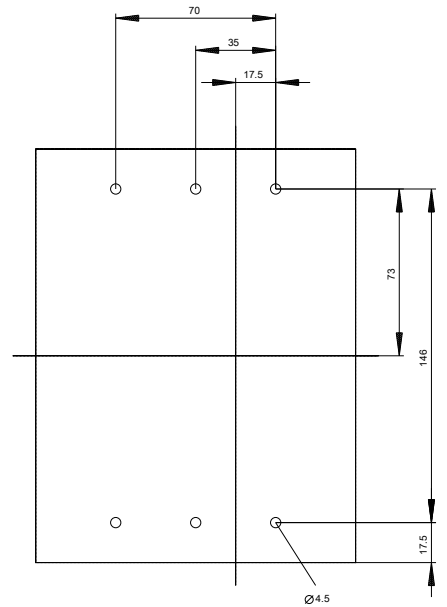
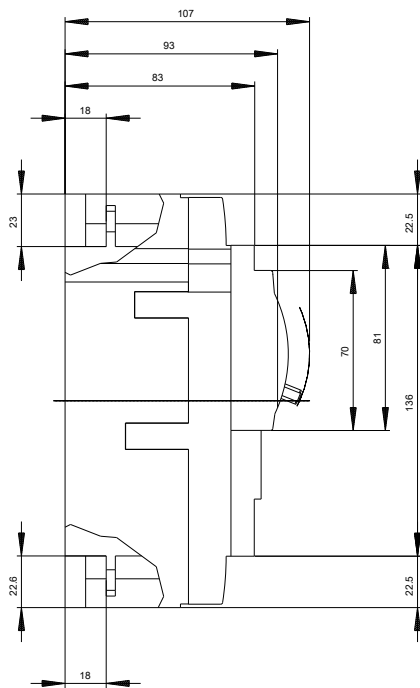
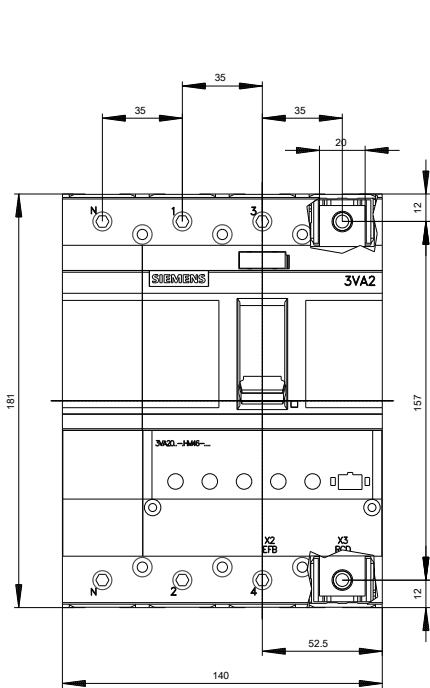
[http://www.automation.siemens.com/bilddb/cax\\_de.aspx?mlfb=3VA2040-5HM46-0AA0](http://www.automation.siemens.com/bilddb/cax_de.aspx?mlfb=3VA2040-5HM46-0AA0)

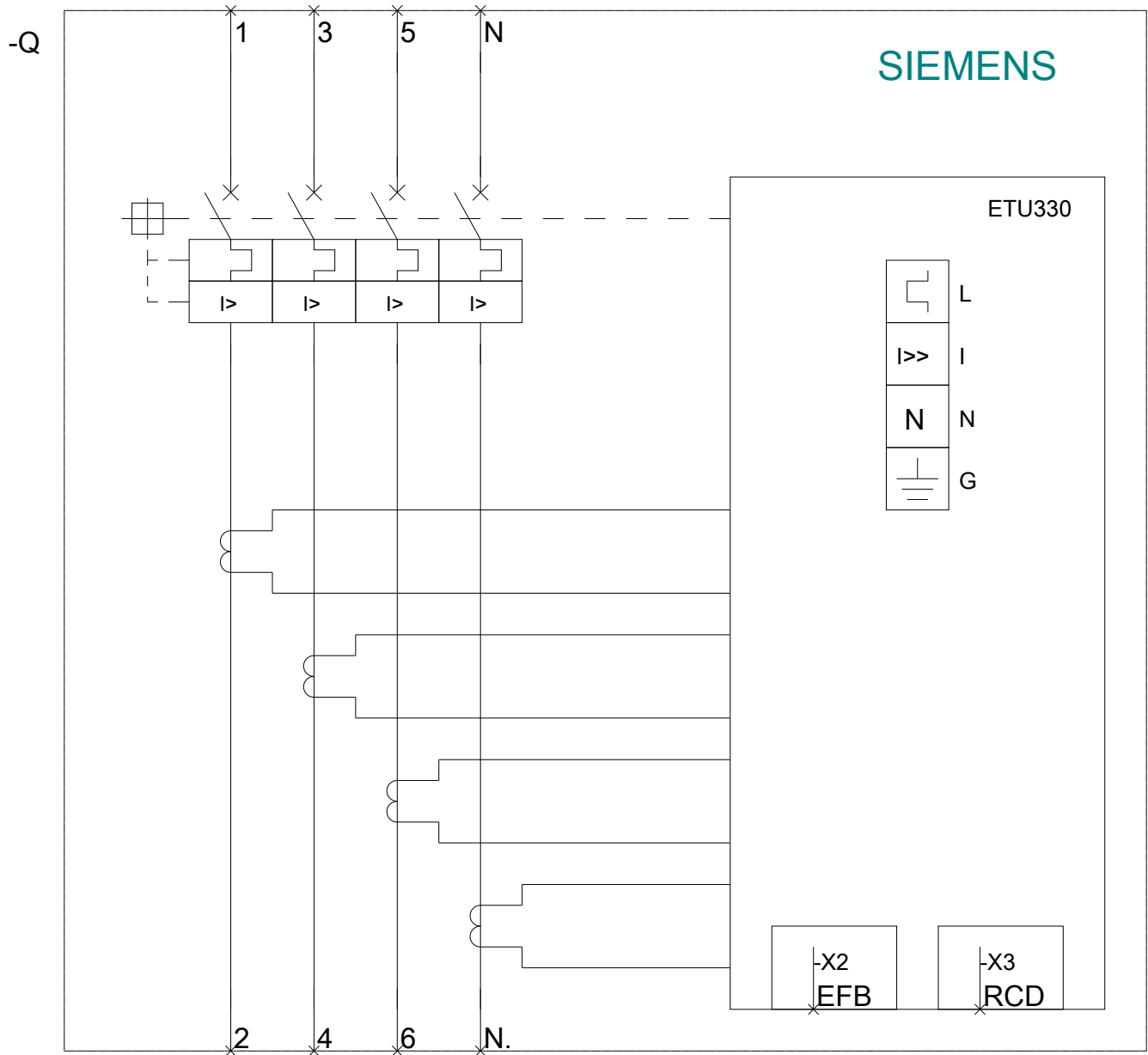
**CAX-Online-Generator**

<http://www.siemens.com/cax>

**Ausschreibungstexte (Leistungsverzeichnisse)**

<http://www.siemens.de/ausschreibungstexte>





letzte Änderung:

14.04.2017