

Einschub-Leistungsschalter mit Einschubrahmen 3-polig, Baugröße 1, IEC In=1600A bis 690V, AC 50/60Hz Icu=55kA bei 500V mit Anschlussflansch



Ausführung		
Produkt-Markename		SETRON
Produkt-Bezeichnung		offener Leistungsschalter 3WL
Ausführung des Produkts		IEC 60947-2
Ausführung des Betätigungselements		Drucktaster
Ausführung des Schaltantriebs		Hand-/Motorantrieb mit mechanischem und elektrischem Abruf
Ausführung des Schaltantriebs / Motorantrieb		Ja
Ausführung des Überstromauslösers		ETU45B
Allgemeine technische Daten		
Polzahl		3
Baugröße des Leistungsschalters		1
elektrische Lebensdauer (Schaltspiele) / typisch		20 000
Gebrauchskategorie		B
Leistungsschalter / Grundtyp		3WL1116
mechanische Lebensdauer (Schaltspiele) / typisch		20 000
Spannung		
Bemessungsisolationsspannung Ui	V	1 000

Schutzart und Schutzklasse		
Schutzart IP		IP20
Schutzfunktion des Überstromauslösers		LSIN
Verlustleistung		
Verlustleistung [W]		
<ul style="list-style-type: none"> • bei Bemessungswert Strom / bei AC / bei warmem Betriebszustand / je Pol 	W	116,7
<ul style="list-style-type: none"> • maximal 	W	350
Strom		
Dauerstrom / Bemessungswert	A	1 600
einstellbarer Ansprechwert Strom		
<ul style="list-style-type: none"> • des unverzögerten Kurzschlussauslösers / Anfangswert 	A	2 400
<ul style="list-style-type: none"> • des unverzögerten Kurzschlussauslösers / Endwert 	A	19 200
Kurzzeitstromfestigkeit (I_{cw})		
<ul style="list-style-type: none"> • befristet auf 0,5 s / Bemessungswert 	kA	55
<ul style="list-style-type: none"> • befristet auf 1 s / Bemessungswert 	kA	42
<ul style="list-style-type: none"> • befristet auf 2 s / Bemessungswert 	kA	29,5
<ul style="list-style-type: none"> • befristet auf 3 s / Bemessungswert 	kA	24
Hauptstromkreis		
Betriebsfrequenz		
<ul style="list-style-type: none"> • 1 / Bemessungswert 	Hz	50
<ul style="list-style-type: none"> • 2 / Bemessungswert 	Hz	60
Betriebsspannung		
<ul style="list-style-type: none"> • bei AC / bei 50/60 Hz / Bemessungswert 	V	690
Betriebsstrom		
<ul style="list-style-type: none"> • bei 40 °C / Bemessungswert 	A	1 600
<ul style="list-style-type: none"> • bei 50 °C / Bemessungswert 	A	1 600
<ul style="list-style-type: none"> • bei 55 °C / Bemessungswert 	A	1 600
Eignung		
Eignung zur Verwendung		Anlagen- / Motorschutz
Produktdetails		
Produktbestandteil		
<ul style="list-style-type: none"> • Auslöstmelder 		Ja
<ul style="list-style-type: none"> • Spannungsauslöser 		Ja
<ul style="list-style-type: none"> • Unterspannungsauslöser 		Nein
Produkterweiterung / optional / Motorantrieb		Nein
Produktfunktion		
Produktfunktion		

- Erdschlussschutz

Nein

Anzeige und Bedienung

Ausführung der Anzeige

MIT 4-ZEILIGEM DISPLAY

Kurzschluss

Ausschaltvermögen Betriebskurzschlussstrom (Ics)

- bei 415 V / Bemessungswert
- bei 500 V / Bemessungswert
- bei 690 V / Bemessungswert

kA	55
kA	55
kA	42

Ausschaltvermögen Grenzkurzschlussstrom (Icu)

- bei 415 V / Bemessungswert
- bei 500 V / Bemessungswert
- bei 690 V / Bemessungswert

kA	55
kA	55
kA	42

Anschlüsse

Anordnung des elektrischen Anschlusses / für Hauptstromkreis

Anschlussflansch rückseitig

Ausführung des elektrischen Anschlusses / für Hauptstromkreis

Schienenanschluss

Mechanischer Aufbau

Höhe

mm 460

Breite

mm 320

Tiefe

mm 429,5

Befestigungsart

Einschub

Umgebungsbedingungen

Umgebungstemperatur

- während Betrieb / minimal
- während Betrieb / maximal
- während Lagerung / minimal
- während Lagerung / maximal





°C	-20
°C	55
°C	-40
°C	70

Approbationen Zertifikate

Betriebsmittelkennzeichen

- gemäß DIN EN 61346-2
- gemäß DIN EN 81346-2

Q
Q

allgemeine Produktzulassung		Konformitätserklärung	Prüfbescheinigungen		Schiffbau
			spezielle Prüfbescheinigungen	sonstig	
CCC	VDE	EG-Konf.	n		ABS

Schiffbau					
					
BUREAU VERITAS	DNV	GL	LRS	PRS	RMRS

sonstiges	
Umweltbestätigung	sonstig

Weitere Informationen

Industry Mall (Online-Bestellsystem)

<https://mall.industry.siemens.com/mall/de/de/Catalog/product?mlfb=3WL1116-2FB38-4GG2>

Service&Support (Handbücher, Betriebsanleitungen, Zertifikate, Kennlinien, FAQs,...)

<http://support.automation.siemens.com/WW/view/de/3WL1116-2FB38-4GG2/all>

Bilddatenbank (Produktfotos, 2D-Maßzeichnungen, 3D-Modelle, Geräteschaltpläne, ...)

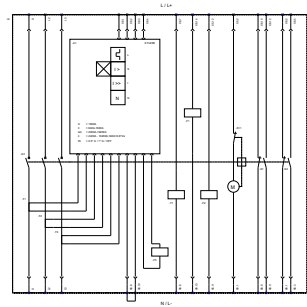
http://www.automation.siemens.com/bilddb/cax_de.aspx?mlfb=3WL1116-2FB38-4GG2

CAX-Online-Generator

<http://www.siemens.com/cax>

Ausschreibungstexte (Leistungsverzeichnisse)

<http://www.siemens.de/ausschreibungstexte>



letzte Änderung:

28.02.2017