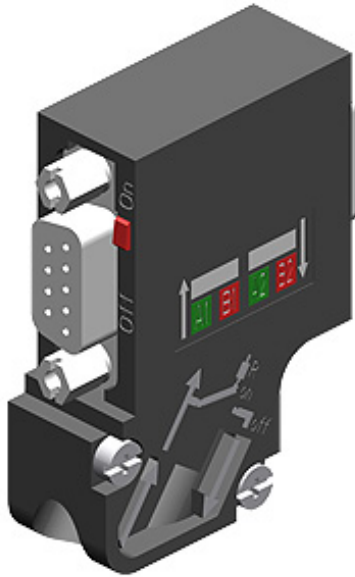


Produkttyp-Bezeichnung

PROFIBUS Busanschlussstecker, RS485, Fast Connect, mit PG-Buchse, 35°

Produktbeschreibung

PROFIBUS Busanschlussstecker, RS485, Fast Connect, mit PG-Buchse, 35°
SIMATIC DP, Anschlussstecker für PROFIBUS bis 12 MBit/s 35 Grad Kabelabgang, Schneidklemmtechnik Fast-Connect, mit PG-Buchse 15,8x 54x 39,5mm (BxHxT)



Eignung zur Verwendung

Zum Anschluss von PROFIBUS Teilnehmern an die PROFIBUS-Busleitung

Übertragungsrate

Übertragungsrate / bei PROFIBUS DP

9,6 kbit/s ... 12 Mbit/s

Schnittstellen

Anzahl der elektrischen Anschlüsse

- für PROFIBUS-Leitungen 2
- für Netzkomponenten bzw. Endgeräte 1

Ausführung des elektrischen Anschlusses

- für PROFIBUS-Leitungen Integrierte Schneid-/Klemmtechnik für 2-adrige PB FC-Installationsleitungen
- für Netzkomponenten bzw. Endgeräte 9-poliger Sub-D Stecker

Ausführung des elektrischen Anschlusses / FastConnect

Ja

Mechanische Daten

Ausführung des Abschlusswiderstands	Widerstandskombination integriert und über Schiebeschalter zuschaltbar
Material / des Gehäuses	Kunststoff

Bauform, Maße und Gewichte

Art des Kabelabgangs	35 Grad Kabelabgang
Breite	15,8 mm
Höhe	54 mm
Tiefe	39,5 mm
Nettogewicht	34 g

Zulässige Umgebungsbedingungen

Umgebungstemperatur	
<ul style="list-style-type: none"> während Betrieb während Lagerung während Transport 	<p>-25 ... +60 °C</p> <p>-40 ... +70 °C</p> <p>-40 ... +70 °C</p>
Schutzart IP	IP20

Produkteigenschaften, -funktionen, -bestandteile / allgemein

Produkteigenschaft	
<ul style="list-style-type: none"> siliconfrei 	Ja
Produktbestandteil	
<ul style="list-style-type: none"> PG-Anschlussbuchse Zugentlastung 	<p>Ja</p> <p>Ja</p>

Normen, Spezifikationen, Zulassungen

Eignungsnachweis	
<ul style="list-style-type: none"> RoHS-Konformität UL-Zulassung 	<p>Ja</p> <p>Ja</p>
letzte Änderung:	20.04.2017