

Leistungsschalter 3VA6 UL Frame 150 3-polig, Starterschutz  
 ETU310M, I, In=30A ohne Überlastschutz Kurzschlusschutz  
 li=3...15 x In ohne Anschluss



Ausführung	
Produkt-Markename	SETRON
Produkt-Bezeichnung	Kompaktleistungsschalter
Ausführung des Produkts	Starterschutz
Ausführung des Lastschalters / gemäß UL 489 / Heating, Air Conditioning, and Refrigeration-Leistungsschalter (HACR Typ)	Ja
Ausführung des Überstromauslösers	ETU310M
Schutzfunktion des Überstromauslösers	I
Polzahl	3

Allgemeine technische Daten	
Bemessungsisolationsspannung $U_i$	600 V
Maximale Bemessungsbetriebsspannung $U_e$ bei AC 50/60 Hz	600 V
Betriebsleistung / bei AC-3 / bei 400 V	11 W
Verlustwirkleistung / bei Bemessungsstrom / AC / in Betriebszustand / je Gerät	1,4 W
Verlustleistung / bei Bemessungsstrom / bei AC / je Phasenpol / in Betriebszustand	0,47 W

Lebensdauer im Mittel bei Bemessungslast / Anzahl der Betätigungen	20 000
Elektrische Lebensdauer (Schaltspiele) / bei AC-1 / bei 380/415 V 50/60 Hz	9 000
Elektrische Lebensdauer (Schaltspiele) / bei AC-1 / bei 690 V 50/60 Hz	5 000
elektrische Lebensdauer (Schaltspiele) / bei 480 V / bei 50/60 Hz	9 000
elektrische Lebensdauer (Schaltspiele) / bei 600 V / bei 50/60 Hz	9 000
N-pol Schutz nachrüstbar	Nein
Ausführung der Erdschlussüberwachung	Ohne
Produktfunktion	
• Kommunikationsfunktion	Nein
• Phasenausfallerkennung	Nein
• sonstige Messfunktion	Nein

### Strom

Kennzeichnung / gemäß UL 489 / 100%-rated breaker	Nein
Maximaler Bemessungsdauerstrom der Baugröße	150 A
Bemessungsdauerstrom I <sub>u</sub>	30 A
Betriebsstrom	
• bei 40 °C	30 A
• bei 45 °C	30 A
• bei 50 °C	30 A
• bei 55 °C	30 A
• bei 60 °C	28,5 A
• bei 65 °C	30 A
• bei 70 °C	30 A

### Einstellbare Parameter

einstellbarer Ansprechwert Strom / I <sub>i</sub> min.	90 A
einstellbarer Ansprechwert Strom / I <sub>i</sub> max.	450 A
Erdschlusschutzfunktion G / Kennlinientype umschaltbar / I <sub>2</sub> t=ON/OFF	Nein

### Mechanischer Aufbau

Höhe [in]	7,8 in
Höhe	198 mm
Breite [in]	4,1 in
Breite	105 mm
Tiefe [in]	3,4 in
Tiefe	86 mm

### Anschlüsse

Anordnung des elektrischen Anschlusses / für Hauptstromkreis	ohne Anschluss
Ausführung des elektrischen Anschlusses / für Hauptstromkreis	ohne

<b>Hilfsstromkreis</b>	
Anzahl der Wechsler / für Hilfskontakte	0

<b>Zubehör</b>	
Produkterweiterung / optional / Motorantrieb	Ja

<b>Umgebungsbedingungen</b>	
Schutzart IP / frontseitig	IP40
<ul style="list-style-type: none"> <li>• Umgebungstemperatur / während Betrieb / minimal</li> <li>• Umgebungstemperatur / während Betrieb / maximal</li> <li>• Umgebungstemperatur während der Lagerung / minimal</li> <li>• Umgebungstemperatur während der Lagerung / maximal</li> </ul>	<p>-25 °C</p> <p>70 °C</p> <p>-40 °C</p> <p>80 °C</p>

<b>Approbationen Zertifikate</b>	
Betriebsmittelkennzeichen / nach DIN EN 81346-2 (neu)	Q
Eignungsnachweis / als Zulassung für Marine (keine Kriegsschiffe) / Supplement SB	Nein

<b>allgemeine Produktzulassung</b>	<b>EMV (Elektromagnetische Verträglichkeit)</b>	<b>Konformitätserklärung</b>	<b>Schiffbau</b>
------------------------------------	---	------------------------------	------------------



<b>sonstiges</b>
<a href="#">sonstig</a>

<b>Weitere Informationen</b>
<b>Information- and Downloadcenter (Kataloge, Broschüren,...)</b> <a href="http://www.siemens.de/lowvoltage/kataloge">http://www.siemens.de/lowvoltage/kataloge</a>
<b>Industry Mall (Online-Bestellsystem)</b> <a href="https://mall.industry.siemens.com/mall/de/de/Catalog/product?mfb=3VA6130-1MS31-0AA0">https://mall.industry.siemens.com/mall/de/de/Catalog/product?mfb=3VA6130-1MS31-0AA0</a>

**Service&Support (Handbücher, Betriebsanleitungen, Zertifikate, Kennlinien, FAQs,...)**

<http://support.automation.siemens.com/WW/view/de/3VA6130-1MS31-0AA0/all>

**Bilddatenbank (Produktfotos, 2D-Maßzeichnungen, 3D-Modelle, Geräteschaltpläne, ...)**

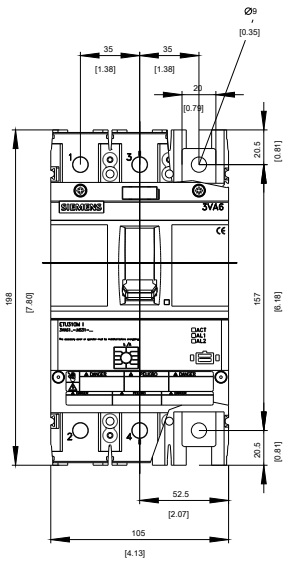
[http://www.automation.siemens.com/bilddb/cax\\_de.aspx?mlfb=3VA6130-1MS31-0AA0](http://www.automation.siemens.com/bilddb/cax_de.aspx?mlfb=3VA6130-1MS31-0AA0)

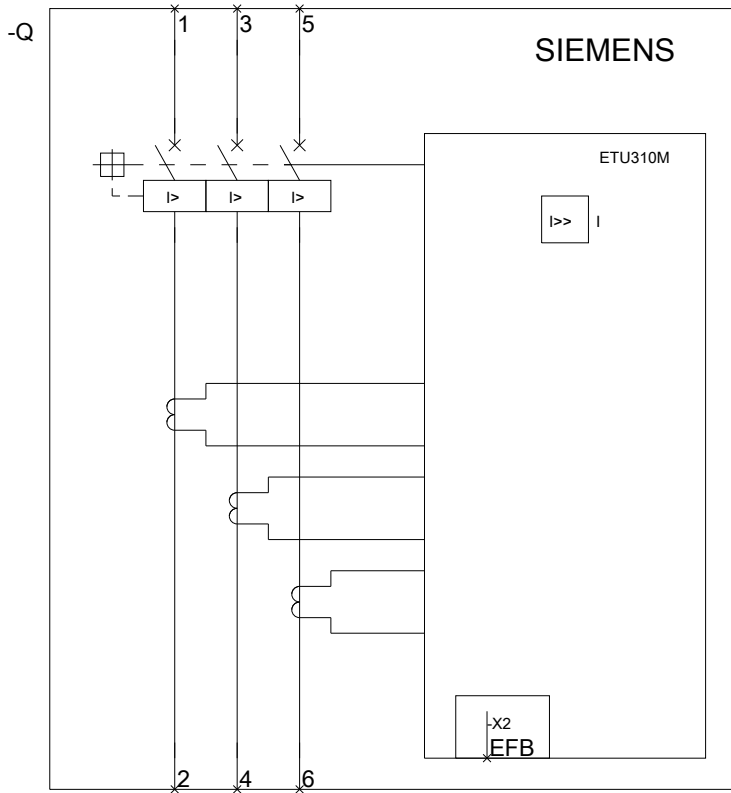
**CAX-Online-Generator**

<http://www.siemens.com/cax>

**Ausschreibungstexte (Leistungsverzeichnisse)**

<http://www.siemens.de/ausschreibungstexte>





Siemens

\fArial Unicode

Format / Size: H

letzte Änderung:

28.03.2017