

Einlegeschild für Leuchtdrucktaster, rund, milchig mit schwarzer Schrift, mit Beschriftung: Ab



Abbildung ähnlich

Produkt-Markename	SIRIUS ACT
Produkt-Bezeichnung	Einlegeschild
Produkttyp-Bezeichnung	3SU1





Allgemeine technische Daten

Schwingfestigkeit	Kategorie 1, Klasse B
<ul style="list-style-type: none">für Bahnanwendungen gemäß DIN EN 61373	

Zubehör

Material des Zubehörs	Kunststoff
Befestigungsart des Schildes	einlegen
Kennzeichnung des Einlegeschildes	Ab
Form des Einlegeschildes	rund
Farbe des Einlegeschildes	milchig/schwarz (Schild/Schrift)

Approbationen/Zertifikate

allgemeine Produktzulassung		Konformitätserklärung	Prüfbescheinigungen	
 CSA	 UL		 EG-Konf.	Werksbescheinigung spezielle Prüfbescheinigungen

sonstiges
[Bestätigungen](#)

Weitere Informationen

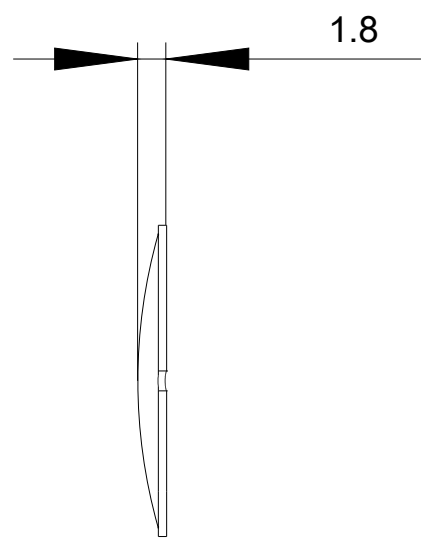
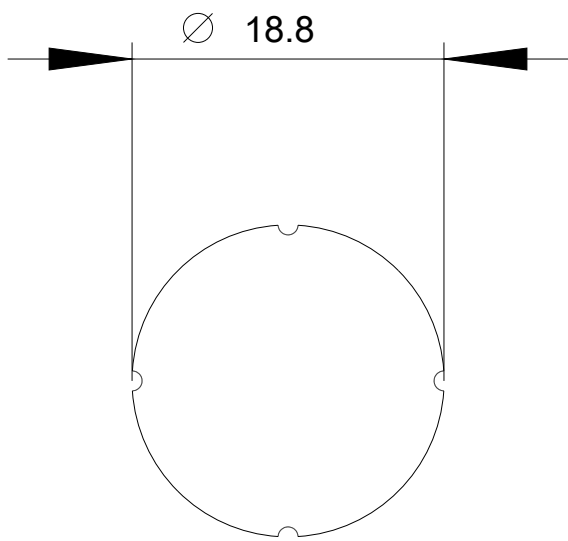
Information- and Downloadcenter (Kataloge, Broschüren,...)
<http://www.siemens.de/industrial-controls/catalogs>

Industry Mall (Online-Bestellsystem)
<https://mall.industry.siemens.com/mall/de/de/Catalog/product?mlfb=3SU1900-0AB71-0AE0>

CAX-Online-Generator
<http://support.automation.siemens.com/WW/CAXorder/default.aspx?lang=de&mlfb=3SU1900-0AB71-0AE0>

Service&Support (Handbücher, Betriebsanleitungen, Zertifikate, Kennlinien, FAQs,...)
<https://support.industry.siemens.com/cs/ww/de/ps/3SU1900-0AB71-0AE0>

Bilddatenbank (Produktfotos, 2D-Maßzeichnungen, 3D-Modelle, Geräteschaltpläne, EPLAN Makros, ...)
http://www.automation.siemens.com/bilddb/cax_de.aspx?mlfb=3SU1900-0AB71-0AE0&lang=de



letzte Änderung:

13.04.2017