

Gehäuse für Befehlsgeräte, 22 mm, rund, Gehäusematerial Metall, Gehäuseoberteil grau, 3 Befehlsstellen, ohne Bestückung, Vertiefung für Schilder, Bodenbefestigung, oben und unten je 1xM20



Abbildung ähnlich

Produkt-Markename	SIRIUS ACT
Produkt-Bezeichnung	Gehäuse
Produkttyp-Bezeichnung	3SU1
<b>Gehäuse</b>	
Ausführung des Gehäuses	mit Vertiefung für Bezeichnungsschild
Form der Gehäusefront	rechteckig
Material des Gehäuses	Metall
Anzahl der Befehlsstellen	3
Produktbestandteil	
• Schutzkragen	Nein
Farbe	
• des Gehäuseoberteils	grau
Befestigungsart des Gehäuses	senkrecht / waagrecht
<b>Allgemeine technische Daten</b>	
Schutzart IP	IP66, IP67, IP69(IP69K)
Schutzart NEMA	NEMA 1, 2, 3, 3R, 4, 4X, 12
Schwingfestigkeit	

- für Bahnanwendungen gemäß DIN EN 61373

Kategorie 1, Klasse B

### Mechanische Daten

**Ausführung der Kabeleinführung** ohne

### Anschlüsse/Klemmen

**Ausführung des elektrischen Anschlusses am Gehäuse** Leitungsführung oben und unten je 1 x M20

**Anzugsdrehmoment der Befestigungsschrauben im Gehäusedeckel** 1,5 ... 1,7 N·m

### Umgebungsbedingungen

**Umgebungstemperatur**

- während Betrieb -25 ... +70 °C
- während Lagerung -40 ... +80 °C

### Einbau/ Befestigung/ Abmessungen

**Befestigungsart**

- der Module und Zubehör Bodenbefestigung

**Höhe** 158,4 mm

**Breite** 85 mm

**Tiefe** 64 mm

**Einbaudurchmesser** 22,3 mm

**positive Toleranz des Einbaudurchmessers** 0,4 mm

### Approbationen/Zertifikate

allgemeine Produktzulassung

Konformitätserklärung



CCC



CSA



UL



VDE



EG-Konf.

Prüfbescheinigungen

sonstiges

[Werksbescheinigungen](#)

[spezielle Prüfbescheinigungen](#)

[Bestätigungen](#)

### Weitere Informationen

**Information- and Downloadcenter (Kataloge, Broschüren,...)**

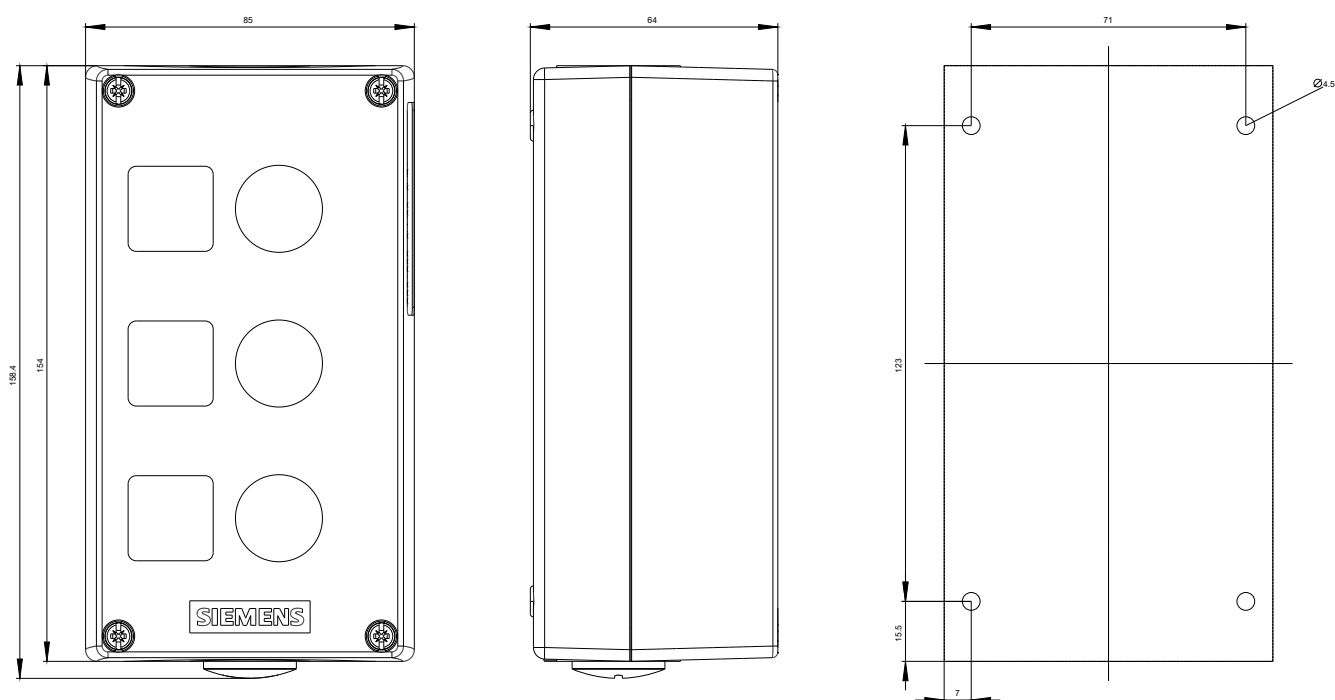
<http://www.siemens.de/industrial-controls/catalogs>

**Industry Mall (Online-Bestellsystem)**

<https://mall.industry.siemens.com/mall/de/de/Catalog/product?mlfb=3SU1853-0AA00-0AB1>

**CAX-Online-Generator**

<http://support.automation.siemens.com/WW/CAXorder/default.aspx?lang=de&mlfb=3SU1853-0AA00-0AB1>



letzte Änderung:

07.04.2017