

Gehäuse für Befehlsgeräte, 22 mm, rund, Gehäusematerial Metall, Gehäuseoberteil gelb, 1 Befehlsstelle Metall, A=NOT-HALT-Pilzdrucktaster rot, 40 mm, drehentriegelt, Befehlsstelle mittig, 2Ö, Schraubanschluss, Bodenbefestigung, oben und unten je 1xM20



Abbildung ähnlich

Produkt-Markename	SIRIUS ACT
Produkt-Bezeichnung	Gehäuse
Produkttyp-Bezeichnung	3SU1
Hersteller-Artikelnummer	<ul style="list-style-type: none"> • des mitgelieferten Kontaktmoduls A1 = 3SU1400-2AA10-1CA0, A2 = 3SU1400-2AA10-1CA0 3SU1400-2AA10-1CA0 • des mitgelieferten Kontaktmoduls an der Befehlsstelle A 1 3SU1400-2AA10-1CA0 • des mitgelieferten Kontaktmoduls an der Befehlsstelle A 2 3SU1400-2AA10-1CA0 • des mitgelieferten Halters A = 3SU1550-0AA10-0AA0 3SU1550-0AA10-0AA0 • des mitgelieferten Halters an der Befehlsstelle A 3SU1550-0AA10-0AA0 • des mitgelieferten Betätigers A = 3SU1050-1HB20-0AA0 3SU1050-1HB20-0AA0 • des mitgelieferten Betätigers an der Befehlsstelle A 3SU1050-1HB20-0AA0 • des mitgelieferten Leergehäuses 3SU1851-0AA00-0AA2
Gehäuse	
Ausführung des Gehäuses	Befehlsstelle mittig

Form der Gehäusefront	quadratisch
Material des Gehäuses	Metall
Anzahl der Befehlsstellen	1
Produktbestandteil	
• NOT-HALT-Gerät	Ja
• Schutzkragen	Nein
Farbe	
• des Gehäuseoberteils	gelb
Lieferzustand	
• als Bausatz	Nein
• vorverdrahtet auf Klemmleiste	Nein
Befestigungsart des Gehäuses	senkrecht

Betätigungselement	
Ausführung des Betätigungselements	NOT-HALT Pilzdrucktaster
Produktausstattung	
• Schaltsperre	Nein
Produkterweiterung optional Leuchtmittel	Nein
Farbe	
• des Betätigungselements	rot
Material des Betätigungselements	Kunststoff
Form des Betätigungselements	rund
Anzahl der Kontaktmodule	2
Art der Entriegelung	A = Dreh-Entriegelung

Frontring	
Produktbestandteil Frontring	Nein
Ausführung des Frontrings	Standard

Halter	
Material des Halters	Metall

Anzeige	
Anzahl der LED Module	0

Allgemeine technische Daten	
Produktfunktion	
• Zwangsöffnung	Ja
• NOT-AUS-Funktion	Ja
• NOT-HALT-Funktion	Ja
Schutzart IP	IP66, IP67, IP69(IP69K)
Schutzart NEMA	NEMA 1, 2, 3, 3R, 4, 4X, 12
Schwingfestigkeit	
• gemäß IEC 60068-2-6	10 ... 500 Hz: 5g
Betriebsmittelkennzeichen	
• gemäß DIN EN 61346-2	S

• gemäß DIN EN 81346-2	S
Dauerstrom des Leitungsschutzschalters C-Charakteristik	10 A; für einen Kurzschlussstrom kleiner 400 A
Dauerstrom des DIAZED-Sicherungseinsatzes flink	10 A
Dauerstrom des DIAZED-Sicherungseinsatzes gG	10 A

Hauptstromkreis

Betriebsspannung	
• bei AC	
— bei 50 Hz Bemessungswert	5 ... 500 V
— bei 60 Hz Bemessungswert	5 ... 500 V
• bei DC	
— Bemessungswert	5 ... 500 V

Hilfsstromkreis

Ausführung des Kontakts der Hilfskontakte	Silberlegierung
Anzahl der Öffner	
• für Hilfskontakte	2
Anzahl der Schließer	
• für Hilfskontakte	0
Anzahl der Wechsler	
• für Hilfskontakte	0

Anschlüsse/Klemmen

Ausführung des elektrischen Anschlusses	
• der Module und Zubehör	Schraubanschluss
Ausführung des elektrischen Anschlusses am Gehäuse	Leitungsführung oben und unten je 1 x M20
Anzugsdrehmoment der Schrauben im Halter	1 ... 1,2 N·m
Anzugsdrehmoment der Befestigungsschrauben im Gehäusedeckel	1,5 ... 1,7 N·m
Anzugsdrehmoment	
• bei Schraubanschluss	0,8 ... 0,9 N·m

Schnittstellen

Ausführung der Schnittstelle	
• für Kommunikation	ohne

Umgebungsbedingungen

Umgebungstemperatur	
• während Betrieb	-25 ... +70 °C
• während Lagerung	-40 ... +80 °C
Umweltkategorie während Betrieb gemäß IEC 60721	3M6, 3S2, 3B2, 3C3, 3K6 (bei relativer Luftfeuchtigkeit von 10 ... 95 %, keine Betauung im Betrieb erlaubt für alle Geräte hinter der Fronttafel)

Einbau/ Befestigung/ Abmessungen

Befestigungsart	Bodenbefestigung
• der Module und Zubehör	
Höhe	89,4 mm
Breite	85 mm
Tiefe	109 mm
Form der Einbauöffnung	rund

Zubehör

Anzahl der Bezeichnungsschilder	1
Kennzeichnung des Bezeichnungsschildes für Befehlsgeräte	A = I

Approbationen/Zertifikate

allgemeine Produktzulassung	Konformitätserklärung
------------------------------------	------------------------------



Prüfbescheinigungen	Schiffbau
----------------------------	------------------

[Werksbescheinigungen](#)

[spezielle Prüfbescheinigungen](#)



Schiffbau	sonstiges
------------------	------------------



[Bestätigungen](#)

Weitere Informationen

Information- and Downloadcenter (Kataloge, Broschüren,...)

<http://www.siemens.de/industrial-controls/catalogs>

Industry Mall (Online-Bestellsystem)

<https://mall.industry.siemens.com/mall/de/de/Catalog/product?mlfb=3SU1851-0NB00-2AA2>

CAX-Online-Generator

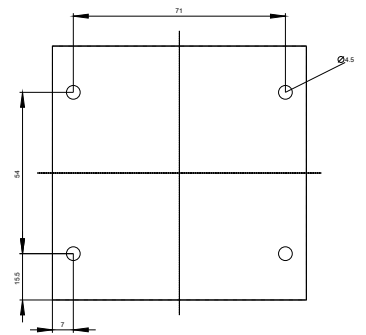
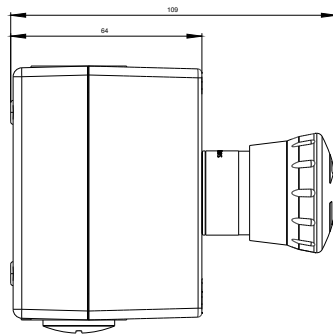
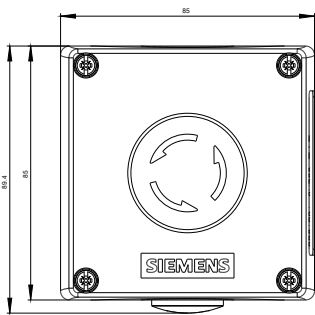
<http://support.automation.siemens.com/WW/CAXorder/default.aspx?lang=de&mlfb=3SU1851-0NB00-2AA2>

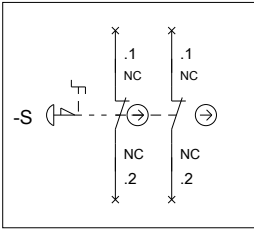
Service&Support (Handbücher, Betriebsanleitungen, Zertifikate, Kennlinien, FAQs,...)

<https://support.industry.siemens.com/cs/ww/de/ps/3SU1851-0NB00-2AA2>

Bilddatenbank (Produktfotos, 2D-Maßzeichnungen, 3D-Modelle, Geräteschaltpläne, EPLAN Makros, ...)

http://www.automation.siemens.com/bilddb/cax_de.aspx?mlfb=3SU1851-0NB00-2AA2&lang=de





SIEMENS

3SU18.1.(NB,NC)0_01_4_IEC.DXF

letzte Änderung:

10.04.2017