

Gehäuse für Befehlsgeräte, 22 mm, rund, Gehäusematerial Metall, Gehäuseoberteil grau, 1 Befehlsstelle Metall, A=Drucktaster rot, 1Ö, Schraubanschluss, Bodenbefestigung, Schild: O, oben und unten je 1xM20



Abbildung ähnlich

<b>Produkt-Markename</b>	SIRIUS ACT
<b>Produkt-Bezeichnung</b>	Gehäuse
<b>Produkttyp-Bezeichnung</b>	3SU1
<b>Hersteller-Artikelnummer</b>	
<ul style="list-style-type: none"> <li>• des mitgelieferten Kontaktmoduls</li> <li>• des mitgelieferten Kontaktmoduls an der Befehlsstelle A 1</li> <li>• des mitgelieferten Halters</li> <li>• des mitgelieferten Halters an der Befehlsstelle A</li> <li>• des mitgelieferten Betätigers</li> <li>• des mitgelieferten Betätigers an der Befehlsstelle A</li> <li>• des mitgelieferten Leergehäuses</li> <li>• des mitgelieferten Zubehörs</li> <li>• der mitgelieferten Zubehörs an der Befehlsstelle A</li> </ul>	<p>A1 = 3SU1400-2AA10-1CA0  <a href="#">3SU1400-2AA10-1CA0</a></p> <p>A = 3SU1550-0AA10-0AA0  <a href="#">3SU1550-0AA10-0AA0</a></p> <p><a href="#">3SU1050-0AB20-0AA0</a>  <a href="#">3SU1050-0AB20-0AA0</a></p> <p><a href="#">3SU1851-0AA00-0AB1</a></p> <p>A = 3SU1900-0AF16-0QA0  <a href="#">3SU1900-0AF16-0QA0</a></p>

### Gehäuse

<b>Ausführung des Gehäuses</b>	mit Vertiefung für Bezeichnungsschild
<b>Form der Gehäusefront</b>	quadratisch
<b>Material des Gehäuses</b>	Metall
<b>Anzahl der Befehlsstellen</b>	1
<b>Produktbestandteil</b>	
• NOT-HALT-Gerät	Nein
• Schutzkragen	Nein
<b>Farbe</b>	
• des Gehäuseoberteils	grau
<b>Lieferzustand</b>	
• als Bausatz	Nein
• vorverdrahtet auf Klemmleiste	Nein
<b>Befestigungsart des Gehäuses</b>	senkrecht

### Betätigungselement

<b>Ausführung des Betätigungselements</b>	Drucktaster
<b>Produktausstattung</b>	
• Schaltsperre	Nein
<b>Produkterweiterung optional Leuchtmittel</b>	Nein
<b>Farbe</b>	
• des Betätigungselements	grün
<b>Material des Betätigungselements</b>	Kunststoff
<b>Form des Betätigungselements</b>	rund
<b>Anzahl der Kontaktmodule</b>	1

### Frontring

<b>Produktbestandteil Frontring</b>	Ja
<b>Ausführung des Frontrings</b>	Standard
<b>Material des Frontrings</b>	Metall hochglanz
<b>Farbe des Frontrings</b>	silber

### Halter

<b>Material des Halters</b>	Metall
-----------------------------	--------

### Anzeige

<b>Anzahl der LED Module</b>	0
------------------------------	---

### Allgemeine technische Daten

<b>Produktfunktion</b>	
• Zwangsöffnung	Nein
• NOT-AUS-Funktion	Nein
• NOT-HALT-Funktion	Nein
<b>Schutzart IP</b>	IP66, IP67, IP69(IP69K)
<b>Schutzart NEMA</b>	NEMA 1, 2, 3, 3R, 4, 4X, 12
<b>Schwingfestigkeit</b>	
• gemäß IEC 60068-2-6	10 ... 500 Hz: 5g

<ul style="list-style-type: none"> <li>• für Bahnanwendungen gemäß DIN EN 61373</li> </ul>	Kategorie 1, Klasse B
<b>Betriebsmittelkennzeichen</b>	
<ul style="list-style-type: none"> <li>• gemäß DIN EN 61346-2</li> </ul>	S
<ul style="list-style-type: none"> <li>• gemäß DIN EN 81346-2</li> </ul>	S
<b>Dauerstrom des Leitungsschutzschalters C-Charakteristik</b>	10 A; für einen Kurzschlussstrom kleiner 400 A
<b>Dauerstrom des DIAZED-Sicherungseinsatzes flink</b>	10 A
<b>Dauerstrom des DIAZED-Sicherungseinsatzes gG</b>	10 A

### Hauptstromkreis

<b>Betriebsspannung</b>	
<ul style="list-style-type: none"> <li>• bei AC <ul style="list-style-type: none"> <li>— bei 50 Hz Bemessungswert</li> <li>— bei 60 Hz Bemessungswert</li> </ul> </li> <li>• bei DC <ul style="list-style-type: none"> <li>— Bemessungswert</li> </ul> </li> </ul>	5 ... 500 V 5 ... 500 V 5 ... 500 V

### Hilfsstromkreis

<b>Ausführung des Kontakts der Hilfskontakte</b>	Silberlegierung
<b>Anzahl der Öffner</b>	
<ul style="list-style-type: none"> <li>• für Hilfskontakte</li> </ul>	1
<b>Anzahl der Schließer</b>	
<ul style="list-style-type: none"> <li>• für Hilfskontakte</li> </ul>	0
<b>Anzahl der Wechsler</b>	
<ul style="list-style-type: none"> <li>• für Hilfskontakte</li> </ul>	0

### Anschlüsse/Klemmen

<b>Ausführung des elektrischen Anschlusses</b>	
<ul style="list-style-type: none"> <li>• der Module und Zubehör</li> </ul>	Schraubanschluss
<b>Ausführung des elektrischen Anschlusses am Gehäuse</b>	Leitungsführung oben und unten je 1 x M20
<b>Anzugsdrehmoment der Schrauben im Halter</b>	1 ... 1,2 N·m
<b>Anzugsdrehmoment der Befestigungsschrauben im Gehäusedeckel</b>	1,5 ... 1,7 N·m
<b>Anzugsdrehmoment</b>	
<ul style="list-style-type: none"> <li>• bei Schraubanschluss</li> </ul>	0,8 ... 0,9 N·m

### Schnittstellen

<b>Ausführung der Schnittstelle</b>	
<ul style="list-style-type: none"> <li>• für Kommunikation</li> </ul>	ohne

### Umgebungsbedingungen

<b>Umgebungstemperatur</b>	
<ul style="list-style-type: none"> <li>• während Betrieb</li> <li>• während Lagerung</li> </ul>	-25 ... +70 °C -40 ... +80 °C

Umweltkategorie während Betrieb gemäß IEC 60721	3M6, 3S2, 3B2, 3C3, 3K6 (bei relativer Luftfeuchtigkeit von 10 ... 95 %, keine Betauung im Betrieb erlaubt für alle Geräte hinter der Fronttafel)
---	---

### Einbau/ Befestigung/ Abmessungen

<b>Befestigungsart</b>	
• der Module und Zubehör	Bodenbefestigung
<b>Höhe</b>	89,4 mm
<b>Breite</b>	85 mm
<b>Tiefe</b>	75 mm
<b>Form der Einbauöffnung</b>	rund

### Zubehör

<b>Anzahl der Bezeichnungsschilder</b>	1
<b>Kennzeichnung des Bezeichnungsschildes für Befehlsgeräte</b>	A = I
<b>Farbe des Bezeichnungsschildes</b>	A = schwarz

### Approbationen/Zertifikate

<b>allgemeine Produktzulassung</b>	<b>Konformitätserklärung</b>
------------------------------------	------------------------------



<b>Prüfbescheinigungen</b>	<b>Schiffbau</b>
----------------------------	------------------

[Werksbescheinigung](#)

[spezielle Prüfbescheinigungen](#)



<b>Schiffbau</b>	<b>sonstiges</b>
------------------	------------------



[Bestätigungen](#)

### Weitere Informationen

**Information- and Downloadcenter (Kataloge, Broschüren,...)**

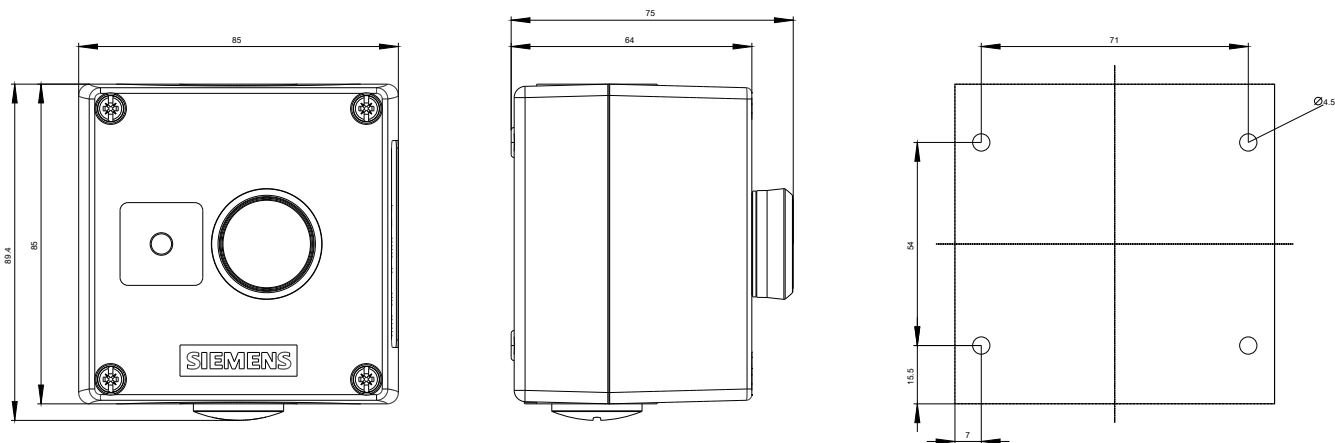
<http://www.siemens.de/industrial-controls/catalogs>

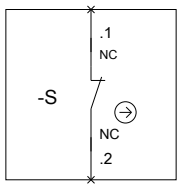
**Industry Mall (Online-Bestellsystem)**

<https://mall.industry.siemens.com/mall/de/de/Catalog/product?mlfb=3SU1851-0AC00-2AB1>

**CAX-Online-Generator**

<http://support.automation.siemens.com/WW/CAXorder/default.aspx?lang=de&mlfb=3SU1851-0AC00-2AB1>





SIEMENS

3SU18.1.(AC,AE)0\_01\_4\_IEC\_V.DXF

Format / Size: Hybrid quer

letzte Änderung:

07.04.2017