



Gehäuse für Befehlsgeräte, 22 mm, rund, Gehäusematerial Kunststoff, Gehäuseoberteil grau, 2 Befehlsstellen Kunststoff, B=Drucktaster grün, Schild: I, 1S, Schraubanschluss, A=Drucktaster rot, Schild: O, 1Ö, Schraubanschluss, Bodenbefestigung, oben und unten je 1xM20

Abbildung ähnlich

<b>Produkt-Markename</b>	SIRIUS ACT
<b>Produkt-Bezeichnung</b>	Gehäuse
<b>Produkttyp-Bezeichnung</b>	3SU1
<b>Hersteller-Artikelnummer</b>	<ul style="list-style-type: none"> <li>• des mitgelieferten Kontaktmoduls</li> <li>• des mitgelieferten Kontaktmoduls an der Befehlsstelle A 1</li> <li>• des mitgelieferten Kontaktmoduls an der Befehlsstelle B 2</li> <li>• des mitgelieferten Halters</li> <li>• des mitgelieferten Halters an der Befehlsstelle A</li> <li>• des mitgelieferten Halters an der Befehlsstelle B</li> <li>• des mitgelieferten Betätigers</li> <li>• des mitgelieferten Betätigers an der Befehlsstelle A</li> </ul>

A1 = 3SU1400-2AA10-1CA0 / B2 = 3SU1400-2AA10-1BA0  
[3SU1400-2AA10-1CA0](#)  
[3SU1400-2AA10-1BA0](#)

A = 3SU1500-0AA10-0AA0, B = 3SU1500-0AA10-0AA0  
[3SU1500-0AA10-0AA0](#)  
[3SU1500-0AA10-0AA0](#)

A = 3SU1000-0AB20-0AA0 / B = 3SU1000-0AB40-0AA0  
[3SU1000-0AB20-0AA0](#)

- des mitgelieferten Betätigers an der Befehlsstelle B
- des mitgelieferten Leergehäuses
- des mitgelieferten Zubehörs
- der mitgelieferten Zubehörs an der Befehlsstelle A
- der mitgelieferten Zubehörs an der Befehlsstelle B

[3SU1000-0AB40-0AA0](#)

[3SU1802-0AA00-0AB1](#)

A = 3SU1900-0AF16-0QA0, B = 3SU1900-0AF16-0QB0

[3SU1900-0AF16-0QA0](#)

[3SU1900-0AF16-0QB0](#)

### Gehäuse

<b>Ausführung des Gehäuses</b>	mit Vertiefung für Bezeichnungsschild
<b>Form der Gehäusefront</b>	rechteckig
<b>Material des Gehäuses</b>	Kunststoff
<b>Anzahl der Befehlsstellen</b>	2
<b>Produktbestandteil</b>	
• NOT-HALT-Gerät	Nein
• Schutzkragen	Nein
<b>Farbe</b>	
• des Gehäuseoberteils	grau
<b>Lieferzustand</b>	
• als Bausatz	Nein
• vorverdrahtet auf Klemmleiste	Nein
<b>Befestigungsart des Gehäuses</b>	senkrecht

### Betätigungselement

<b>Ausführung des Betätigungselements</b>	Drucktaster / Drucktaster
<b>Produktausstattung</b>	
• Schaltsperre	Nein
<b>Produktweiterung optional Leuchtmittel</b>	Nein
<b>Farbe</b>	
• des Betätigungselements	A = rot / B = grün
<b>Material des Betätigungselements</b>	Kunststoff
<b>Form des Betätigungselements</b>	rund
<b>Anzahl der Kontaktmodule</b>	2
<b>Art der Entriegelung</b>	A = ohne / B = ohne

### Frontring

<b>Produktbestandteil Frontring</b>	Ja
<b>Ausführung des Frontrings</b>	Standard
<b>Material des Frontrings</b>	Kunststoff
<b>Farbe des Frontrings</b>	schwarz

### Halter

<b>Material des Halters</b>	Kunststoff
-----------------------------	------------

### Anzeige

Anzahl der LED Module	0
-----------------------	---

### Allgemeine technische Daten

<b>Produktfunktion</b>	
• Zwangsöffnung	Ja
• NOT-AUS-Funktion	Nein
• NOT-HALT-Funktion	Nein
<b>Schutzart IP</b>	IP66, IP67, IP69(IP69K)
<b>Schutzart NEMA</b>	NEMA 1, 2, 3, 3R, 4, 4X, 12K
<b>Schwingfestigkeit</b>	
• gemäß IEC 60068-2-6	10 ... 500 Hz: 5g
• für Bahnanwendungen gemäß DIN EN 61373	Kategorie 1, Klasse B
<b>Betriebsmittelkennzeichen</b>	
• gemäß DIN EN 61346-2	S
• gemäß DIN EN 81346-2	S
<b>Dauerstrom des Leitungsschutzschalters C-Charakteristik</b>	10 A; für einen Kurzschlussstrom kleiner 400 A
<b>Dauerstrom des DIAZED-Sicherungseinsatzes flink</b>	10 A
<b>Dauerstrom des DIAZED-Sicherungseinsatzes gG</b>	10 A

### Hauptstromkreis

<b>Betriebsspannung</b>	
• bei AC	
— bei 50 Hz Bemessungswert	5 ... 500 V
— bei 60 Hz Bemessungswert	5 ... 500 V
• bei DC	
— Bemessungswert	5 ... 500 V

### Hilfsstromkreis

<b>Ausführung des Kontakts der Hilfskontakte</b>	Silberlegierung
<b>Anzahl der Öffner</b>	
• für Hilfskontakte	1
<b>Anzahl der Schließer</b>	
• für Hilfskontakte	1
<b>Anzahl der Wechsler</b>	
• für Hilfskontakte	0

### Anschlüsse/Klemmen

<b>Ausführung des elektrischen Anschlusses</b>	
• der Module und Zubehör	Schraubanschluss
<b>Ausführung des elektrischen Anschlusses am Gehäuse</b>	Leitungsführung oben und unten je 1 x M20
<b>Anzugsdrehmoment der Schrauben im Halter</b>	1 ... 1,2 N·m
<b>Anzugsdrehmoment der Befestigungsschrauben im Gehäusedeckel</b>	1,5 ... 1,7 N·m

<b>Anzugsdrehmoment</b>	
<ul style="list-style-type: none"> <li>• bei Schraubanschluss</li> </ul>	0,8 ... 0,9 N·m
<b>Schnittstellen</b>	
<b>Ausführung der Schnittstelle</b>	
<ul style="list-style-type: none"> <li>• für Kommunikation</li> </ul>	ohne
<b>Umgebungsbedingungen</b>	
<b>Umgebungstemperatur</b>	
<ul style="list-style-type: none"> <li>• während Betrieb</li> </ul>	-25 ... +70 °C
<ul style="list-style-type: none"> <li>• während Lagerung</li> </ul>	-40 ... +80 °C
Umweltkategorie während Betrieb gemäß IEC 60721	3M6, 3S2, 3B2, 3C3, 3K6 (bei relativer Luftfeuchtigkeit von 10 ... 95 %, keine Betauung im Betrieb erlaubt für alle Geräte hinter der Fronttafel)
<b>Einbau/ Befestigung/ Abmessungen</b>	
<b>Befestigungsart</b>	
<ul style="list-style-type: none"> <li>• der Module und Zubehör</li> </ul>	Bodenbefestigung
<b>Höhe</b>	114 mm
<b>Breite</b>	85 mm
<b>Tiefe</b>	75 mm
<b>Form der Einbauöffnung</b>	rund
<b>Zubehör</b>	
<b>Anzahl der Bezeichnungsschilder</b>	2
<b>Kennzeichnung des Bezeichnungsschildes für Befehlsgeräte</b>	A = O / B = I
<b>Farbe des Bezeichnungsschildes</b>	A = schwarz / B = schwarz
<b>Approbationen/Zertifikate</b>	

allgemeine Produktzulassung	Konformitätserklärung
-----------------------------	-----------------------



Prüfbescheinigungen	Schiffbau
---------------------	-----------

[Werksbescheinigung](#)

[spezielle Prüfbescheinigungen](#)



Schiffbau	sonstiges
-----------	-----------



[Bestätigungen](#)

### Weitere Informationen

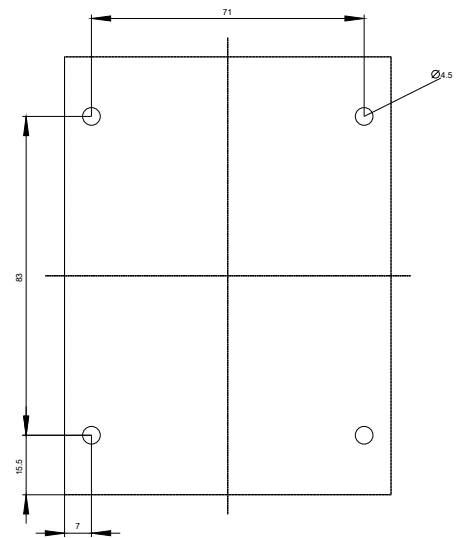
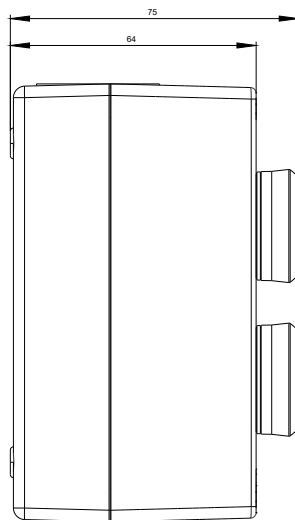
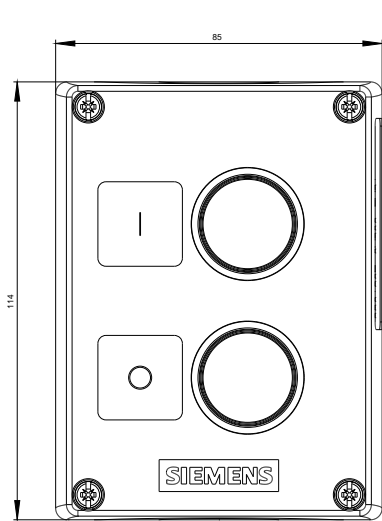
**Information- and Downloadcenter (Kataloge, Broschüren,...)**  
<http://www.siemens.de/industrial-controls/catalogs>

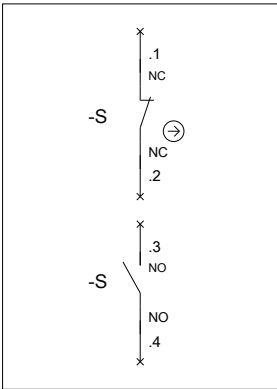
**Industry Mall (Online-Bestellsystem)**  
<https://mall.industry.siemens.com/mall/de/de/Catalog/product?mlfb=3SU1802-0AB00-2AB1>

**CAX-Online-Generator**  
<http://support.automation.siemens.com/WW/CAXorder/default.aspx?lang=de&mlfb=3SU1802-0AB00-2AB1>

**Service&Support (Handbücher, Betriebsanleitungen, Zertifikate, Kennlinien, FAQs,...)**  
<https://support.industry.siemens.com/cs/ww/de/ps/3SU1802-0AB00-2AB1>

**Bilddatenbank (Produktfotos, 2D-Maßzeichnungen, 3D-Modelle, Geräteschaltpläne, EPLAN Makros, ...)**  
[http://www.automation.siemens.com/bilddb/cax\\_de.aspx?mlfb=3SU1802-0AB00-2AB1&lang=de](http://www.automation.siemens.com/bilddb/cax_de.aspx?mlfb=3SU1802-0AB00-2AB1&lang=de)





SIEMENS

3SU18.2.(AB,AC)0\_01\_4\_IEC.DXF

letzte Änderung:

13.04.2017