

Magnetschalter Schaltelement, rechteckig klein 26 x 36 mm, für Türanschlag links, Schaltglieder: Sicherheitskontakte 1S+1Ö Meldekontakt 1Ö mit 8 mm Rastanschluss Stecker 6-polig, ohne LED der dazu passende Schaltmagnet 3SE6714-3CA oder um 90° versetzt 3SE6724-3CA



Abbildung ähnlich

Produkt-Markename	SIRIUS
Produkt-Bezeichnung	Magnetschalter
Ausführung des Produkts	Rechteckige Gebereinheit
Produkttyp-Bezeichnung	3SE66
Eignung zur Verwendung sicherheitsgerichtete Stromkreise	Ja

Allgemeine technische Daten

Produktfunktion	
<ul style="list-style-type: none"> Zwangsöffnung Quer-/ Kurzschlusserkennung 	<p>Nein</p> <p>Ja</p>
Spannungsart der Betriebsspannung	DC
Schutzart IP	IP67
Schwingfestigkeit	
<ul style="list-style-type: none"> gemäß IEC 60068-2-6 	10 ... 55 Hz: 1 mm
Betriebsmittelkennzeichen	
<ul style="list-style-type: none"> gemäß DIN 40719 erweitert gemäß IEC 204-2 gemäß IEC 750 gemäß DIN EN 61346-2 	<p>S</p> <p>S</p>

• gemäß DIN EN 81346-2	S
Spannungsart	DC
Höhe des Sensors	36 mm
Länge des Sensors	13 mm
Breite des Sensors	26 mm
Material der aktiven Fläche des Sensors	Kunststoff, glasfaserverstärkter Thermoplast
mechanische Einbaubedingung für Sensor	quasibündig einbaubar
Betriebsspannung Bemessungswert	30 V
Betriebsstrom Bemessungswert	400 mA
Betriebsleistung Bemessungswert	10 W
Anzahl der Öffner	
• für Hilfskontakte	2
• sicherheitsgerichtet	2
Anzahl der Schließer	
• für Hilfskontakte	1
• sicherheitsgerichtet	0

Gehäuse

Material des Gehäuses	Kunststoff, glasfaserverstärkter Thermoplast
Anschlagrichtung der Tür	links

Betätigungselement

Ausführung des Betätigungselements	Magnet
---	--------

Kontakt

Schaltfrequenz	5 Hz
gesicherter Schaltabstand AUS	15 mm
gesicherter Schaltabstand EIN	5 mm
Ausführung der Schaltfunktion	Öffner
Anzahl der Schaltkontakte für Meldefunktion	1
• sicherheitsgerichtet	0

Anschlüsse/Klemmen

Ausführung des elektrischen Anschlusses	Stecker, Durchmesser 8 mm Rastanschluss, 6-polig
--	--

Sicherheitsrelevante Kenngrößen

Sicherheits-Integritätslevel (SIL) gemäß IEC 61508	SIL 3
Performance Level (PL) gemäß EN ISO 13849-1	e
Anteil gefahrbringender Ausfälle	
• bei niedriger Anforderungsrate gemäß SN 31920	50 %
• bei hoher Anforderungsrate gemäß SN 31920	50 %
T1-Wert für Proof-Test Intervall oder Gebrauchsdauer gemäß IEC 61508	20 y
Kategorie gemäß EN 954-1	4

Umgebungsbedingungen

Umgebungstemperatur	
• während Betrieb	-25 ... +70 °C
• während Lagerung und Transport	-25 ... +70 °C

Eingänge/ Ausgänge

Anzahl der Ausgänge als kontaktbehaftetes Schaltelement	
• als Öffner	
— für Meldefunktion unverzögert schaltend	1
— sicherheitsgerichtet unverzögert schaltend	2
• als Schließer	
— sicherheitsgerichtet unverzögert schaltend	0
Anzahl der Halbleiterausgänge	
• für Meldefunktion	0
• sicherheitsgerichtet	0

Anzeige

Ausführung der Auswerteeinheit erforderlich	Ja
--	----

Einbau/ Befestigung/ Abmessungen

Befestigungsart	Schraubbefestigung
------------------------	--------------------

Approbationen/Zertifikate

allgemeine Produktzulassung	sonstiges
------------------------------------	------------------



[Bestätigungen](#)

Weitere Informationen

Information- and Downloadcenter (Kataloge, Broschüren,...)

<http://www.siemens.de/industrial-controls/catalogs>

Industry Mall (Online-Bestellsystem)

<https://mall.industry.siemens.com/mall/de/de/Catalog/product?mlfb=3SE6616-3CA01>

CAX-Online-Generator

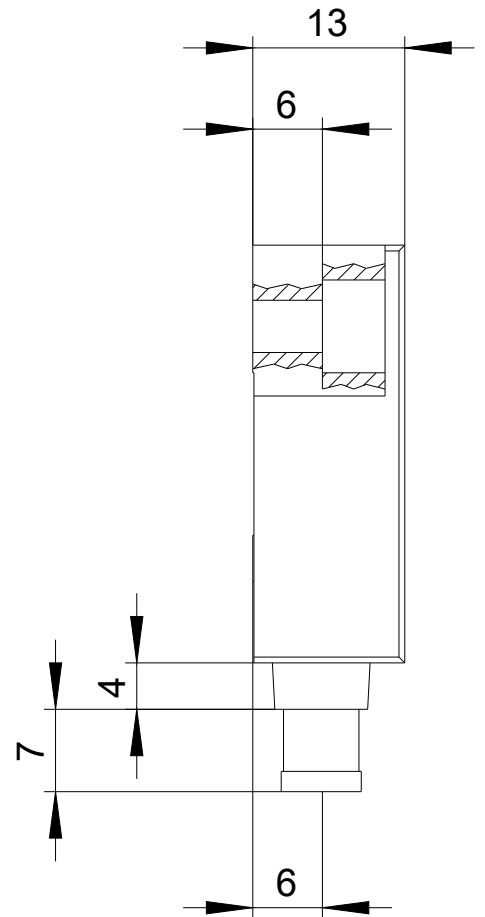
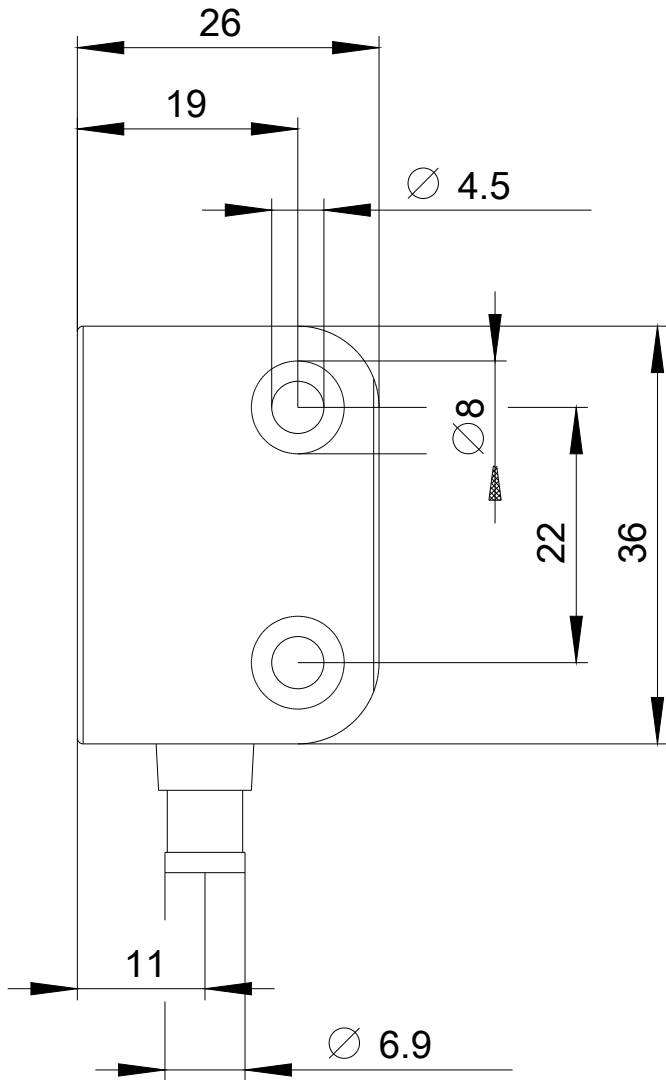
<http://support.automation.siemens.com/WW/CAXorder/default.aspx?lang=de&mlfb=3SE6616-3CA01>

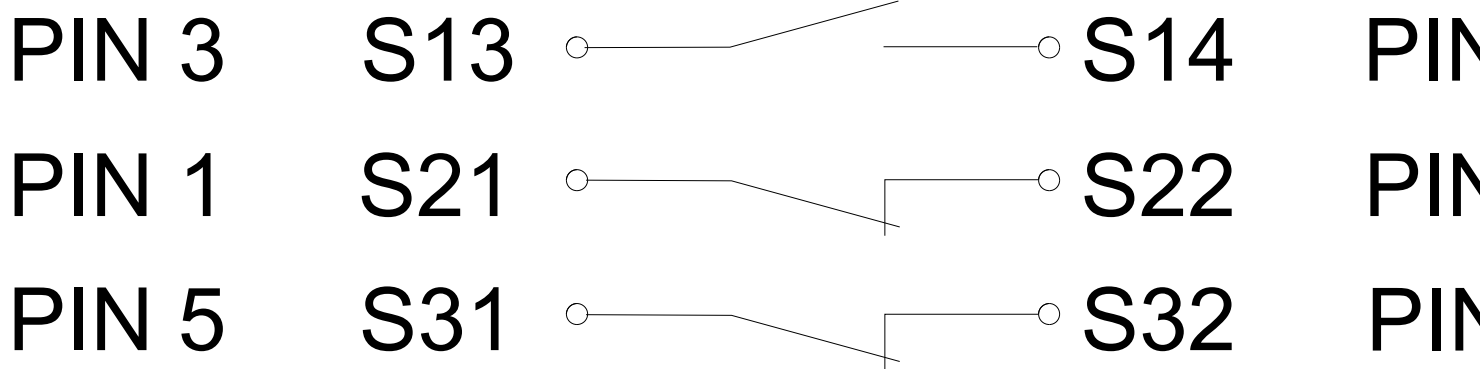
Service&Support (Handbücher, Betriebsanleitungen, Zertifikate, Kennlinien, FAQs,...)

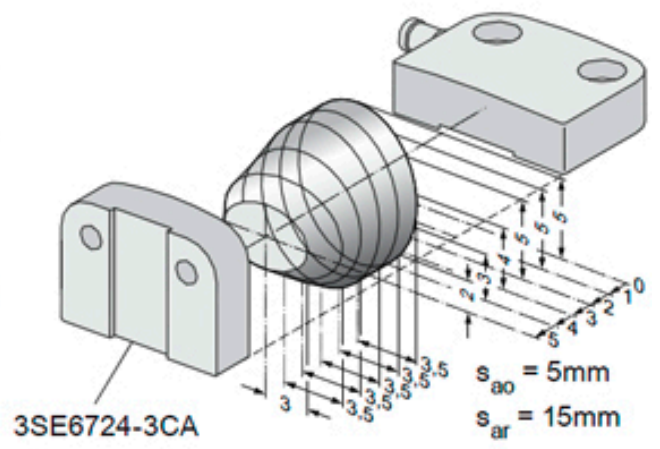
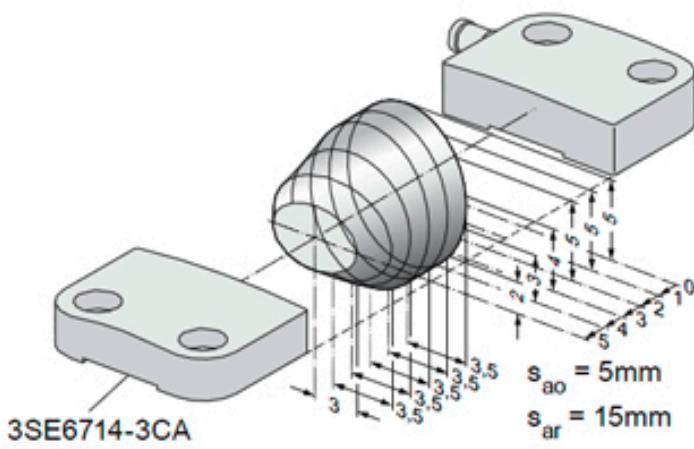
<https://support.industry.siemens.com/cs/ww/de/ps/3SE6616-3CA01>

Bilddatenbank (Produktfotos, 2D-Maßzeichnungen, 3D-Modelle, Geräteschaltpläne, EPLAN Makros, ...)

http://www.automation.siemens.com/bilddb/cax_de.aspx?mlfb=3SE6616-3CA01&lang=de







letzte Änderung:

10.04.2017