



Leistungsschalter 3VA2 IEC Frame 160 Schaltvermögenklasse C
 $I_{cu}=110\text{kA}$ @ 415V 4-polig, Anlagenschutz ETU350, LSI, $I_n=160\text{A}$
 Überlastschutz $I_r=63\text{A}\dots 160\text{A}$ Kurzschlusschutz $I_{sd}=1,5\dots 10 \times I_r$,
 $I_i=10 \times I_n$ N-Leiterschutz einstellbar (OFF, 50%, 100%)
 Schraubenflachanschluss

Ausführung	
Produkt-Markename	SETRON
Produkt-Bezeichnung	Kompaktleistungsschalter
Ausführung des Produkts	Anlagenschutz
Ausführung des Überstromauslösers	ETU350
Schutzfunktion des Überstromauslösers	LSI
Polzahl	4

Allgemeine technische Daten	
Bemessungsisolationsspannung U_i	800 V
Maximale Bemessungsbetriebsspannung U_e bei AC 50/60 Hz	690 V
Verlustwirkleistung / bei Bemessungsstrom / AC / in Betriebszustand / je Gerät	25,5 W
Verlustleistung / bei Bemessungsstrom / bei AC / je Phasenpol / in Betriebszustand	8,5 W
Lebensdauer im Mittel bei Bemessungslast / Anzahl der Betätigungen	20 000
Elektrische Lebensdauer (Schaltspiele) / bei AC-1 / bei 380/415 V 50/60 Hz	12 000

N-pol Schutz nachrüstbar	Nein
Ausführung der Erdschlussüberwachung	Ohne
Produktfunktion	
• Kommunikationsfunktion	Nein
• sonstige Messfunktion	Nein
Nettogewicht	2,93 kg

Strom	
Maximaler Bemessungsdauerstrom der Baugröße	160 A
Bemessungsdauerstrom I _u	160 A
Betriebsstrom	
• bei 40 °C	160 A
• bei 45 °C	160 A
• bei 50 °C	160 A
• bei 55 °C	160 A
• bei 60 °C	160 A
• bei 65 °C	160 A
• bei 70 °C	160 A

Schaltvermögen gemäß IEC 60947	
Schaltvermögensklasse des Leistungsschalters	C
Ausschaltvermögen Grenzkurzschlussstrom (I _{cu})	
• bei 240 V	150 kA
• bei 415 V	110 kA
• bei 440 V	110 kA
• bei 500 V	85 kA
• bei 690 V	2,5 kA
Ausschaltvermögen Betriebskurzschlussstrom (I _{cs})	
• bei 240 V	150 kA
• bei 415 V	110 kA
• bei 440 V	110 kA
• bei 500 V	85 kA
• bei 690 V	2,5 kA
Einschaltvermögen Kurzschlussstrom (I _{cm})	
• bei 240 V	330 kA
• bei 415 V	242 kA
• bei 440 V	242 kA
• bei 500 V	187 kA
• bei 690 V	3,8 kA

Einstellbare Parameter	
einstellbarer Ansprechwert Strom / I _r min.	63 A
einstellbarer Ansprechwert Strom / I _r max.	160 A
einstellbarer Ansprechwert Zeit / t _r min.	0,5

einstellbarer Ansprechwert Zeit / tr max.	17
einstellbarer Ansprechwert Strom / Isd min.	240 A
einstellbarer Ansprechwert Strom / Isd max.	1 600 A
Kurzzeitverzögerung / Kennlinientype umschaltbar / I2t=ON/OFF	Nein
einstellbarer Ansprechwert Zeit / tsd min.	0 s
einstellbarer Ansprechwert Zeit / tsd max.	0 s
einstellbarer Ansprechwert Zeit / tsd min.	0,02 s
einstellbarer Ansprechwert Zeit / tsd max.	0,4 s
einstellbarer Ansprechwert Strom / li min.	1 600 A
einstellbarer Ansprechwert Strom / li max.	1 600 A
Ausführung des N-Leiterschutzes	einstellbar OFF; 50%; 100%
Erdschlusschutzfunktion G / Kennlinientype umschaltbar / I2t=ON/OFF	Nein

Mechanischer Aufbau

Höhe [in]	7,1 in
Höhe	181 mm
Breite [in]	5,5 in
Breite	140 mm
Tiefe [in]	4,2 in
Tiefe	107 mm

Anschlüsse

Anordnung des elektrischen Anschlusses / für Hauptstromkreis	vorderseitiger Anschluss
Ausführung des elektrischen Anschlusses / für Hauptstromkreis	Schraubenflachanschluss
Anschlussquerschnitt, Schraubenflachanschluss; Breite x Dicke; min.	13 x 1 mm
Anschlussquerschnitt, Schraubenflachanschluss; Breite x Dicke; max.	25 x 8,5

Hilfsstromkreis

Anzahl der Wechsler / für Hilfskontakte	0
---	---

Zubehör

Produktweiterung / optional / Motorantrieb	Ja
--	----

Umgebungsbedingungen

Schutzart IP / frontseitig	IP40
<ul style="list-style-type: none"> • Umgebungstemperatur / während Betrieb / minimal 	-25 °C
<ul style="list-style-type: none"> • Umgebungstemperatur / während Betrieb / maximal 	70 °C
<ul style="list-style-type: none"> • Umgebungstemperatur während der Lagerung / minimal 	-40 °C

- Umgebungstemperatur während der Lagerung / maximal 80 °C

Approbationen Zertifikate

Betriebsmittelkennzeichen / nach DIN EN 81346-2 (neu)

Q

allgemeine Produktzulassung	EMV (Elektromagnetische Verträglichkeit)	Konformitätserklärung
-----------------------------	--	-----------------------



CCC



VDE

[sonstig](#)



RCM



EG-Konf.

Prüfbescheinigungen	Schiffbau
---------------------	-----------

[Typprüfbescheinigung/Werkszeugnis](#)

[sonstig](#)

[spezielle
Prüfbescheinigung](#)

[n](#)



ABS



BUREAU
VERITAS



GL

Schiffbau	sonstiges
-----------	-----------



LRS



RMRS

[sonstig](#)

Weitere Informationen

Information- and Downloadcenter (Kataloge, Broschüren,...)

<http://www.siemens.de/lowvoltage/kataloge>

Industry Mall (Online-Bestellsystem)

<https://mall.industry.siemens.com/mall/de/de/Catalog/product?mlfb=3VA2116-7HN42-0AA0>

Service&Support (Handbücher, Betriebsanleitungen, Zertifikate, Kennlinien, FAQs,...)

<http://support.automation.siemens.com/WW/view/de/3VA2116-7HN42-0AA0/all>

Bilddatenbank (Produktfotos, 2D-Maßzeichnungen, 3D-Modelle, Geräteschaltpläne, ...)

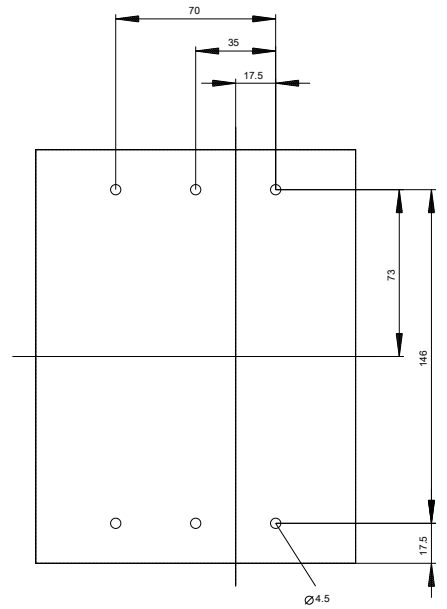
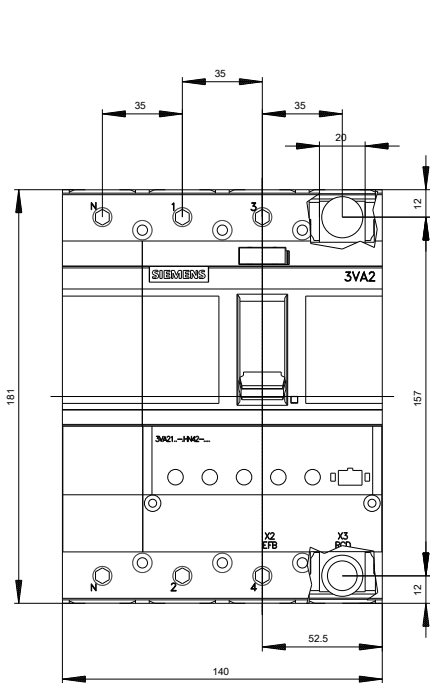
http://www.automation.siemens.com/bilddb/cax_de.aspx?mlfb=3VA2116-7HN42-0AA0

CAX-Online-Generator

<http://www.siemens.com/cax>

Ausschreibungstexte (Leistungsverzeichnisse)

<http://www.siemens.de/ausschreibungstexte>





letzte Änderung:

12.04.2017