

Verbraucherabzweig sicherungslos, Direktanlauf AC 400 V,
 Baugröße S0 10...16 A DC 24 V Schraubanschluss für 60 mm
 Sammelschienensysteme (erfüllt auch Zuordnungsart 1)
 Zuordnungsart 2, I_q = 150 kA 1S+1Ö (Schütz) mit
 Diodenkombination frontseitig eingesteckt



Abbildung ähnlich

Produkt-Markename	SIRIUS
Produkt-Bezeichnung	Direktstarter
Ausführung des Produkts	für 60-mm-Sammelschiene
Produkttyp-Bezeichnung	3RA21
Hersteller-Artikelnummer	
<ul style="list-style-type: none"> • des mitgelieferten Schützes 	3RT2026-1FB40
<ul style="list-style-type: none"> • des mitgelieferten Leistungsschalters 	3RV2021-4AA10
<ul style="list-style-type: none"> • des mitgelieferten Sammelschienenadapters 	8US1251-5NT10
<ul style="list-style-type: none"> • des mitgelieferten Verbindungsbausteins 	3RA2921-1BA00

Allgemeine technische Daten	
Baugröße des Leistungsschalters	S0
Baugröße des Verbraucherabzweigs	S0
Isolationsspannung	
<ul style="list-style-type: none"> • bei Verschmutzungsgrad 3 Bemessungswert 	690 V
Stoßspannungsfestigkeit Bemessungswert	6 kV
Schutzart IP	
<ul style="list-style-type: none"> • frontseitig 	IP20

Zuordnungsart	2
Berührungsschutz gegen elektrischen Schlag	fingersicher
Umgebungsbedingungen	
Umgebungstemperatur	
• während Betrieb	-20 ... +60 °C
• während Lagerung	-50 ... +80 °C
• während Transport	-50 ... +80 °C
Temperaturkompensation	-20 ... +60 °C
Hauptstromkreis	
Polzahl für Hauptstromkreis	3
einstellbarer Ansprechwert Strom des stromabhängigen Überlastauslösers	11 ... 16 A
Betriebsspannung	
• Bemessungswert	690 V
• bei AC-3 Bemessungswert maximal	690 V
Betriebsfrequenz Bemessungswert	50 ... 60 Hz
Betriebsstrom	
• bei AC-3	
— bei 400 V Bemessungswert	15,5 A
Betriebsleistung	
• bei AC-3	
— bei 400 V Bemessungswert	7 500 W
Steuerstromkreis/ Ansteuerung	
Speisespannung bei DC	
• Bemessungswert	24 V
Halteleistung der Magnetspule bei DC	5,9 W
Hilfsstromkreis	
Produktenerweiterung Hilfsschalter	Ja
Schutz-/ Überwachungsfunktion	
Auslöseklasse	CLASS 10
Ausführung des Überlastauslösers	thermisch (Bimetall)
UL/CSA Bemessungsdaten	
Vollaststrom (FLA) für 3-phasigen Drehstrommotor	
• bei 480 V Bemessungswert	14 A
abgegebene mechanische Leistung [hp]	
• für 3-phasigen Drehstrommotor	
— bei 220/230 V Bemessungswert	5 hp
— bei 460/480 V Bemessungswert	10 hp
— bei 575/600 V Bemessungswert	10 hp
Kurzschluss-Schutz	

Produktfunktion Kurzschluss-Schutz	Ja
Ausführung des Kurzschlussauslösers	magnetisch
bedingter Kurzschlussstrom (I_q)	153 000 A
<ul style="list-style-type: none"> • bei 400 V gemäß IEC 60947-4-1 Bemessungswert 	

Einbau/ Befestigung/ Abmessungen

Einbaulage	senkrecht	
Befestigungsart	Zum Aufschnappen auf Sammelschienensystem 60 mm	
Höhe	260 mm	
Breite	45 mm	
Tiefe	165 mm	
einzuhaltender Abstand		
<ul style="list-style-type: none"> • zu geerdeten Teilen <ul style="list-style-type: none"> — vorwärts — rückwärts — aufwärts — seitwärts — abwärts 		
— vorwärts		20 mm
— rückwärts		0 mm
— aufwärts		50 mm
— seitwärts		20 mm
— abwärts		10 mm
<ul style="list-style-type: none"> • zu spannungsführenden Teilen <ul style="list-style-type: none"> — vorwärts — rückwärts — aufwärts — abwärts — seitwärts 		
— vorwärts		20 mm
— rückwärts		0 mm
— aufwärts		50 mm
— abwärts	10 mm	
— seitwärts	20 mm	

Anschlüsse/Klemmen

Ausführung des elektrischen Anschlusses	Schraubanschluss
<ul style="list-style-type: none"> • für Hauptstromkreis 	

Sicherheitsrelevante Kenngrößen

B10-Wert	1 000 000
<ul style="list-style-type: none"> • bei hoher Anforderungsrate gemäß SN 31920 	
Anteil gefahrbringender Ausfälle	73 %
<ul style="list-style-type: none"> • bei hoher Anforderungsrate gemäß SN 31920 	

Approbationen/Zertifikate

allgemeine Produktzulassung	Explosionsschutz	Konformitätserklärung
-----------------------------	------------------	-----------------------



Prüfbescheinigungen	Schiffbau
---------------------	-----------

[spezielle Prüfbescheinigungen](#)



sonstiges	Railway
-----------	---------

[Umweltbestätigung](#)

[Bestätigungen](#)

[Schwingen/Schocke](#)

Weitere Informationen

Information- and Downloadcenter (Kataloge, Broschüren,...)

<http://www.siemens.de/industrial-controls/catalogs>

Industry Mall (Online-Bestellsystem)

<https://mall.industry.siemens.com/mall/de/de/Catalog/product?mlfb=3RA2120-4AD26-0FB4>

CAX-Online-Generator

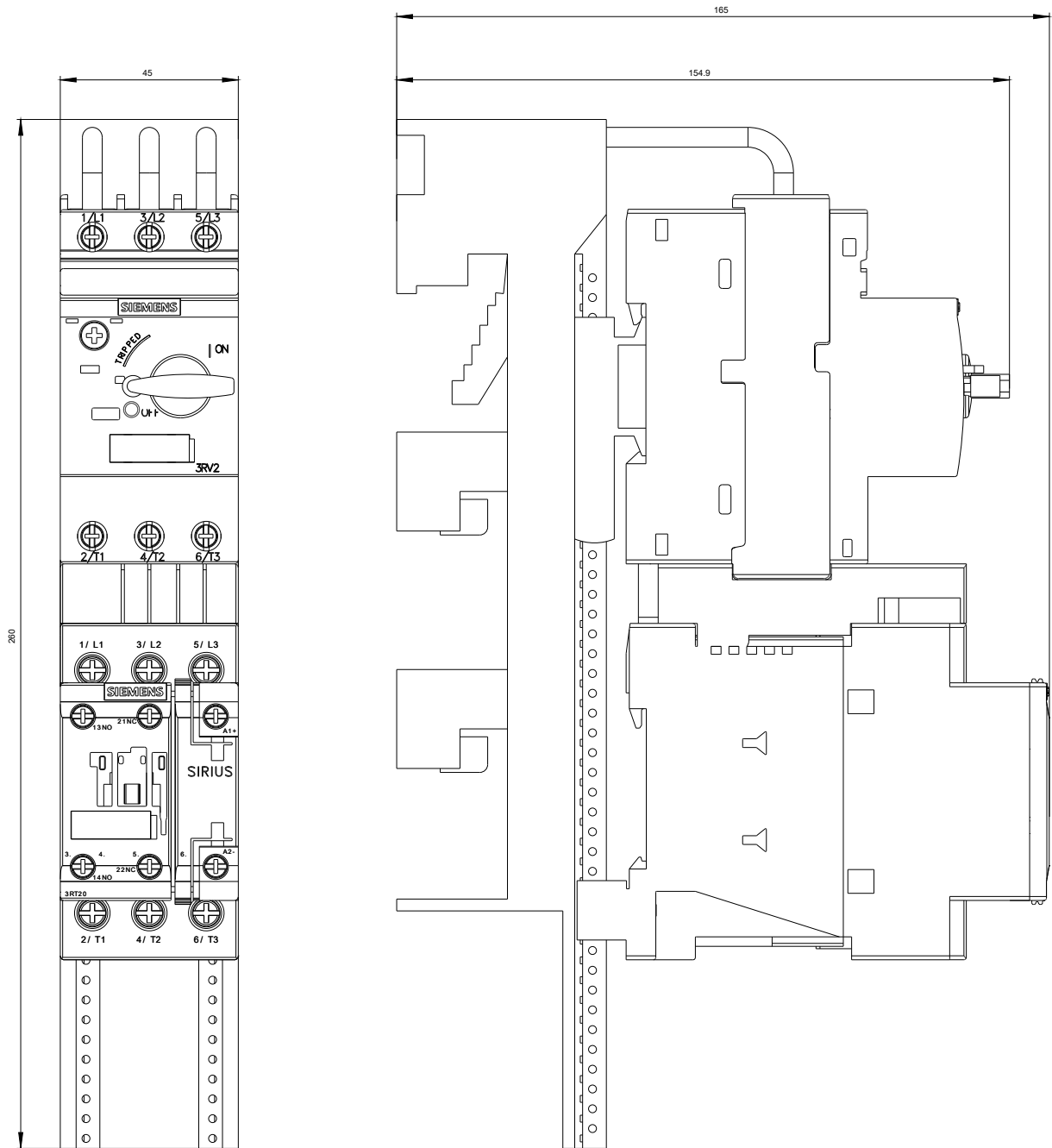
<http://support.automation.siemens.com/WW/CAXorder/default.aspx?lang=de&mlfb=3RA2120-4AD26-0FB4>

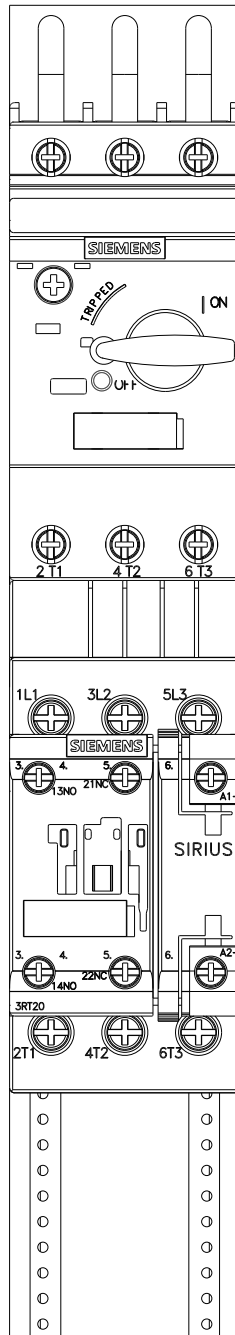
Service&Support (Handbücher, Betriebsanleitungen, Zertifikate, Kennlinien, FAQs,...)

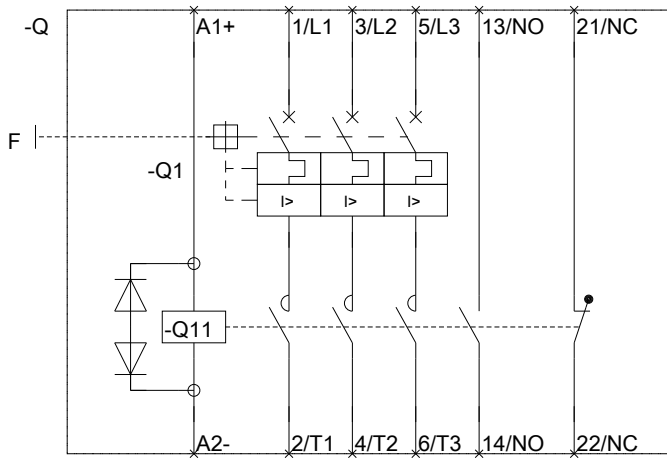
<https://support.industry.siemens.com/cs/ww/de/ps/3RA2120-4AD26-0FB4>

Bilddatenbank (Produktfotos, 2D-Maßzeichnungen, 3D-Modelle, Geräteschaltpläne, EPLAN Makros, ...)

http://www.automation.siemens.com/bilddb/cax_de.aspx?mlfb=3RA2120-4AD26-0FB4&lang=de







letzte Änderung:

13.04.2017