

Lasttrennschalter 200A, Baugr. 3, 3-polig Frontantrieb links  
Grundgerät ohne Handgriff Flachanschluss



Ausführung	
Produkt-Markename	SETRON
Produkt-Bezeichnung	Lasttrennschalter 3KD
Ausführung des Produkts	Schalter
Ausführung der Anzeige / für Schaltstellungsanzeige Türkupplungs-Drehantrieb	ON-OFF
Ausführung des Betätigungselements	ohne Handgriff
Ausführung des Schaltantriebs / Motorantrieb	Nein

Allgemeine technische Daten	
Polzahl	3
Bauart des Geräts	Festeinbau
Baugröße des Lasttrennschalters	3
elektrische Lebensdauer (Schaltspiele)	
<ul style="list-style-type: none"> <li>• bei AC-23 A / bei 690 V / bei 50/60 Hz</li> </ul>	1 000
<ul style="list-style-type: none"> <li>• bei DC-23 A / bei 440 V</li> </ul>	1 000
<ul style="list-style-type: none"> <li>• I<sup>2</sup>t-Wert / bei geschlossenem Schalter / für Kombination Schalter + Sicherung / bei 500 V / maximal</li> </ul>	426 500 A <sup>2</sup> ·s

<ul style="list-style-type: none"> <li>• I2t-Wert / bei geschlossenem Schalter / für Kombination Schalter + Sicherung / bei 400 V / maximal</li> </ul>	426 500 A <sup>2</sup> ·s
<ul style="list-style-type: none"> <li>• I2t-Wert / bei geschlossenem Schalter / bei 690 V / bei Kombination Schalter + gG-Sicherung / maximal</li> </ul>	348 000 A <sup>2</sup> ·s
<ul style="list-style-type: none"> <li>• I2t-Wert / der Sicherung / bei 500 V / maximal zulässig</li> </ul>	780 005 A <sup>2</sup> ·s
<ul style="list-style-type: none"> <li>• I2t-Wert / der gG-Sicherung / bei 690 V / maximal zulässig</li> </ul>	525 005 A <sup>2</sup> ·s
<b>Leistungsschalter / Grundtyp</b>	3KD3
<b>mechanische Lebensdauer (Schaltspiele) / typisch</b>	10 000
<b>Position / des Schaltantriebs</b>	am linken Ende
<b>Überspannungskategorie</b>	IV

### Spannung

<b>Betriebsspannung / bei Strombahnen in Reihe</b>	
<ul style="list-style-type: none"> <li>• bei Verschmutzungsgrad 2 / bei DC / Bemessungswert / Anmerkung</li> </ul>	440 V / 3
<ul style="list-style-type: none"> <li>• bei Verschmutzungsgrad 3 / bei DC / Bemessungswert / Anmerkung</li> </ul>	440 / 3
<b>Isolationsspannung</b>	
<ul style="list-style-type: none"> <li>• Bemessungswert</li> </ul>	1 000 V
Stoßspannungsfestigkeit / Bemessungswert	12 kV
<b>prozentuale Überspannung / bezogen auf die Betriebsspannung / bei AC / bei 50/60 Hz</b>	10 %

### Schutzart und Schutzklasse

<b>Schutzart IP</b>	IP00
<b>Schutzart IP</b>	
<ul style="list-style-type: none"> <li>• bei geschlossenem Schalter / mit Blende oder Kabelschuhabdeckung</li> </ul>	IP20
<ul style="list-style-type: none"> <li>• frontseitig</li> </ul>	IP00

### Verlustleistung

<b>Verlustleistung [W]</b>	
<ul style="list-style-type: none"> <li>• bei konventionellem thermischen Bemessungsstrom / je Pol</li> </ul>	4 W

### Strom

<b>Betriebsstrom</b>	
<ul style="list-style-type: none"> <li>• bei AC-21 A / bei 400 V / maximal</li> </ul>	200 A
<ul style="list-style-type: none"> <li>• bei AC-21 A / bei 500 V / maximal</li> </ul>	200 A
<ul style="list-style-type: none"> <li>• bei AC-21 A / bei 690 V / maximal</li> </ul>	200 A
<ul style="list-style-type: none"> <li>• bei AC-23 A / bei 500 V / bei 50/60 Hz / Bemessungswert / maximal</li> </ul>	200 A

• bei AC-22 A / bei 500 V / bei 50/60 Hz / Bemessungswert / maximal	200 A
• bei AC-22 A / bei 400 V / bei 50/60 Hz / Bemessungswert / maximal	200 A
• bei AC-22 A / bei 690 V / bei 50/60 Hz / Bemessungswert / maximal	200 A
• bei AC-23 A / bei 400 V / bei 50/60 Hz / Bemessungswert / maximal	200 A
• bei AC-23 A / bei 690 V / bei 50/60 Hz / Bemessungswert / maximal	200 A
• bei DC-23 A / bei 440 V / Bemessungswert / maximal	200 / 3
• bei DC-23 A / bei 220 V / Bemessungswert / maximal	200 / 2
• bei DC-22 A / bei 440 V / Bemessungswert / maximal	200 / 3
• bei DC-22 A / bei 220 V / Bemessungswert / maximal	200 / 2
• bei DC-21 A / bei 440 V / Bemessungswert / maximal	200 / 3
• bei DC-21 A / bei 220 V / maximal	200 / 2
<b>Dauerstrom</b>	
• Bemessungswert	200 A
• bei 40 °C / Bemessungswert	200 A
• bei 45 °C / Bemessungswert	200 A
• bei 50 °C / Bemessungswert	200 A
• bei 55 °C / Bemessungswert	200 A
• bei 60 °C / Bemessungswert	200 A
• bei 65 °C / Bemessungswert	200 A
• bei 70 °C / Bemessungswert	200 A
Dauerstrom / bei DC / Bemessungswert	200 A
<b>Durchlassstrom / der Sicherung / bei 500 V / maximal zulässig</b>	24 872 A
<b>Durchlassstrom / der gG-Sicherung / bei 690 V / maximal zulässig</b>	25 005 A
<b>Durchlassstrom / bei geschlossenem Schalter</b>	
• bei 690 V / bei Kombination Schalter + gG-Sicherung / maximal zulässig	22 700 A
• für Kombination Schalter + Sicherung / bei 400 V / maximal zulässig	25 100 A
• für Kombination Schalter + Sicherung / bei 500 V / maximal zulässig	25 100 A
<b>Kurzzeitstromfestigkeit (I<sub>cw</sub>)</b>	
• befristet auf 1 s / Bemessungswert	13 kA

• bei AC 690 V/DC 440 V / befristet auf 1 s / Bemessungswert	13 kA
--	-------

### Hauptstromkreis

#### Betriebsleistung

• bei AC-23 A / bei 400 V / bei 50/60 Hz / Bemessungswert	110 kW
• bei AC-23 A / bei 500 V / bei 50/60 Hz / Bemessungswert	132 kW
• bei AC-23 A / bei 690 V / bei 50/60 Hz / Bemessungswert	185 kW

#### Betriebsspannung

• bei AC / bei 50/60 Hz / Bemessungswert	690 V
--	-------

### Hilfsstromkreis

Anzahl der angeschlossenen Öffner / für Hilfskontakte	0
---	---

Anzahl der angeschlossenen Schließer / für Hilfskontakte	0
--	---

Anzahl der angeschlossenen Wechsler / für Hilfskontakte	0
---	---

### Eignung

#### Eignung zur Verwendung

• Hauptschalter	Ja
• Lasttrennschalter	Ja
• NOT-AUS-Schalter	Ja
• Sicherheitsschalter	Ja
• Wartungs-/Reparaturschalter	Ja

### Produktdetails

Produktausstattung / Verriegelung	Nein
-----------------------------------	------

#### Produktbestandteil

• Auslöstmelder	Nein
• Spannungsauslöser	Nein
• Unterspannungsauslöser	Nein
• Unterspannungsauslöser mit voreilendem Kontakt	Nein

#### Produkterweiterung

• Hilfsschalter	Ja
• optional	
— Motorantrieb	Nein
— Spannungsauslöser	Nein

### Kurzschluss

Einschaltvermögen Kurzschlussstrom (I <sub>cm</sub> )	
---	--

<ul style="list-style-type: none"> <li>• für Lasttrennschalter / bei AC 690 V/DC 440 V / ohne Sicherungseinsatz / Bemessungswert / minimal</li> </ul>	26 kA
<ul style="list-style-type: none"> <li>• für Lasttrennschalter / ohne Sicherungseinsatz / Bemessungswert / minimal</li> </ul>	26 kA
<b>bedingter Kurzschlussstrom / bei netzseitiger Absicherung</b>	
<ul style="list-style-type: none"> <li>• bei 500 V / durch gG-Sicherung / Bemessungswert</li> </ul>	100 kA

### Anschlüsse

<ul style="list-style-type: none"> <li>• Art der anschließbaren Leiterquerschnitte / für Cu-Stromschiene</li> </ul>	1x (30x10 mm <sup>2</sup> )
<ul style="list-style-type: none"> <li>• Art der anschließbaren Leiterquerschnitte / für Al-Leiter / mehrdrähtig / mit Kabelschuh</li> </ul>	1x (25 ... 240 mm <sup>2</sup> ), 2x (25 ... 120 mm <sup>2</sup> )
<ul style="list-style-type: none"> <li>• Art der anschließbaren Leiterquerschnitte / für Cu-Leiter / mehrdrähtig / mit Kabelschuh / gemäß DIN 46234</li> </ul>	1x (6 ... 240 mm <sup>2</sup> ), 2x (6 ... 150 mm <sup>2</sup> )
<ul style="list-style-type: none"> <li>• Art der anschließbaren Leiterquerschnitte / für Cu-Leiter / mehrdrähtig / mit Kabelschuh / gemäß DIN 46235</li> </ul>	1x (16 ... 185 mm <sup>2</sup> ), 2x (16 ... 150 mm <sup>2</sup> )
<ul style="list-style-type: none"> <li>• Art des anschließbaren Leiterquerschnitts / bei Kombination Al Leiter+Schalter</li> </ul>	200A / 240 mm <sup>2</sup>
<b>Ausführung des elektrischen Anschlusses</b>	
<ul style="list-style-type: none"> <li>• für Hauptstromkreis</li> </ul>	Flachanschluss

### Mechanischer Aufbau

<b>Höhe</b>	164 mm
<b>Breite</b>	190 mm
<b>Tiefe</b>	93,5 mm
<b>Einbaulage</b>	beliebig
<b>Befestigungsart</b>	Schraubbefestigung
<b>Befestigungsart</b>	
<ul style="list-style-type: none"> <li>• Frontmontage mit 4-Loch Befestigung</li> </ul>	Nein
<ul style="list-style-type: none"> <li>• Frontmontage mit Zentralbefestigung</li> </ul>	Nein
<ul style="list-style-type: none"> <li>• Schienen-Montage</li> </ul>	Nein
<b>Nettogewicht</b>	2 800 g

### Umgebungsbedingungen

<b>Verschmutzungsgrad</b>	3
<b>Umgebungstemperatur</b>	
<ul style="list-style-type: none"> <li>• während Betrieb / minimal</li> </ul>	-25 °C
<ul style="list-style-type: none"> <li>• während Betrieb / maximal</li> </ul>	70 °C
<ul style="list-style-type: none"> <li>• während Lagerung / minimal</li> </ul>	-50 °C
<ul style="list-style-type: none"> <li>• während Lagerung / maximal</li> </ul>	80 °C

## Approbationen Zertifikate

### Betriebsmittelkennzeichen

- gemäß DIN EN 61346-2 Q
- gemäß DIN EN 81346-2 Q

### allgemeine Produktzulassung

### Konformitätserklärung



CCC



VDE

[sonstig](#)



EG-Konf.

## Weitere Informationen

### Information- and Downloadcenter (Kataloge, Broschüren,...)

<http://www.siemens.de/lowvoltage/kataloge>

### Industry Mall (Online-Bestellsystem)

<https://mall.industry.siemens.com/mall/de/de/Catalog/product?mlfb=3KD3630-0PE10-0>

### Service&Support (Handbücher, Betriebsanleitungen, Zertifikate, Kennlinien, FAQs,...)

<http://support.automation.siemens.com/WW/view/de/3KD3630-0PE10-0/all>

### Bilddatenbank (Produktfotos, 2D-Maßzeichnungen, 3D-Modelle, Geräteschaltpläne, ...)

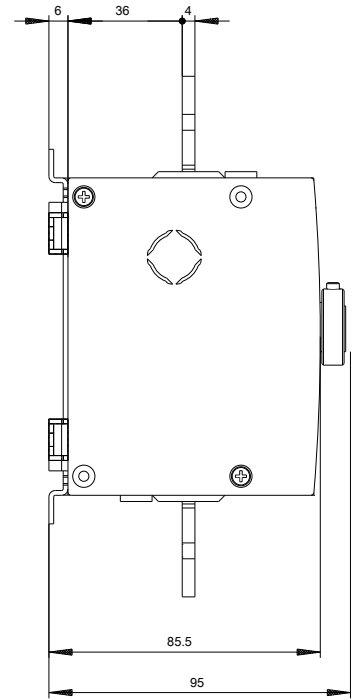
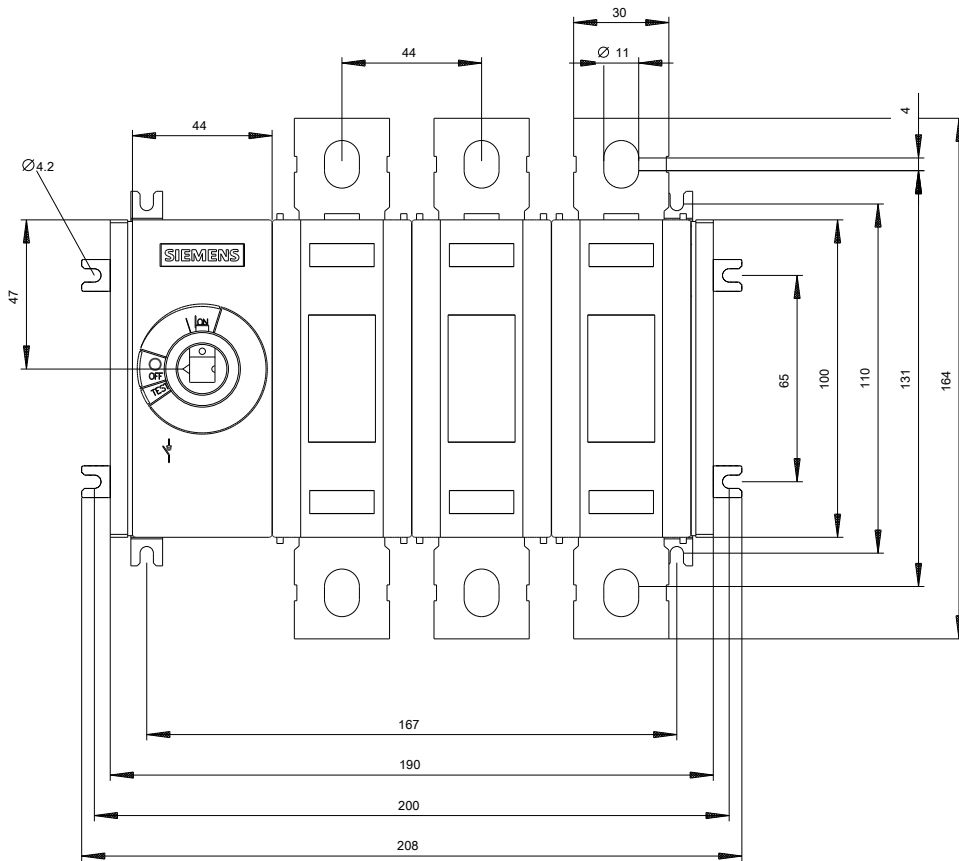
[http://www.automation.siemens.com/bilddb/cax\\_de.aspx?mlfb=3KD3630-0PE10-0](http://www.automation.siemens.com/bilddb/cax_de.aspx?mlfb=3KD3630-0PE10-0)

### CAX-Online-Generator

<http://www.siemens.com/cax>

### Ausschreibungstexte (Leistungsverzeichnisse)

<http://www.siemens.de/ausschreibungstexte>



-Q

