



Leistungsschalter 3VA2 IEC Frame 100 Schaltvermögenklasse M
 $I_{cu}=55kA @ 415V$ 3-polig, Anlagenschutz ETU860, LSIG, $I_n=100A$
 Überlastschutz $I_r=40A...100A$ Kurzschlusschutz $I_{sd}=0,6..10x I_n$,
 $I_i=1,5..12x I_n$ N-Leiterschutz optional mit externem Stromwandler, bis
 160% Erdschlusschutz, abschaltbar $I_g=0,2...1 x I_n$, $t_g=0,05-0,8s$
 Klemmenanschluss

Ausführung	
Produkt-Markename	SETRON
Produkt-Bezeichnung	Kompaktleistungsschalter
Ausführung des Produkts	Anlagenschutz
Ausführung des Überstromauslösers	ETU860
Schutzfunktion des Überstromauslösers	LSIG
Polzahl	3

Allgemeine technische Daten	
Bemessungsisolationsspannung U_i	800 V
Maximale Bemessungsbetriebsspannung U_e bei AC 50/60 Hz	690 V
Verlustwirkleistung / bei Bemessungsstrom / AC / in Betriebszustand / je Gerät	13,5 W
Verlustleistung / bei Bemessungsstrom / bei AC / je Phasenpol / in Betriebszustand	4,5 W
Lebensdauer im Mittel bei Bemessungslast / Anzahl der Betätigungen	20 000
Elektrische Lebensdauer (Schaltspiele) / bei AC-1 / bei 380/415 V 50/60 Hz	12 000

N-pol Schutz nachrüstbar	Ja
Ausführung der Erdschlussüberwachung	Summenstrombildung L-Leiter
Produktfunktion	
• Kommunikationsfunktion	Ja
• sonstige Messfunktion	Ja
Nettogewicht	2,45 kg

Strom

Maximaler Bemessungsdauerstrom der Baugröße	100 A
Bemessungsdauerstrom I_u	100 A
Betriebsstrom	
• bei 40 °C	100 A
• bei 45 °C	100 A
• bei 50 °C	100 A
• bei 55 °C	100 A
• bei 60 °C	100 A
• bei 65 °C	100 A
• bei 70 °C	100 A

Schaltvermögen gemäß IEC 60947

Schaltvermögensklasse des Leistungsschalters	M
Ausschaltvermögen Grenzkurzschlussstrom (I_{cu})	
• bei 240 V	85 kA
• bei 415 V	55 kA
• bei 440 V	55 kA
• bei 500 V	36 kA
• bei 690 V	2 kA
Ausschaltvermögen Betriebskurzschlussstrom (I_{cs})	
• bei 240 V	85 kA
• bei 415 V	55 kA
• bei 440 V	55 kA
• bei 500 V	36 kA
• bei 690 V	2 kA
Einschaltvermögen Kurzschlussstrom (I_{cm})	
• bei 240 V	187 kA
• bei 415 V	121 kA
• bei 440 V	121 kA
• bei 500 V	76 kA
• bei 690 V	3 kA

Einstellbare Parameter

einstellbarer Ansprechwert Strom / I_r min.	40 A
einstellbarer Ansprechwert Strom / I_r max.	100 A
einstellbarer Ansprechwert Zeit / t_r min.	0,5

einstellbarer Ansprechwert Zeit / tr max.	25
einstellbarer Ansprechwert Strom / Isd min.	60 A
einstellbarer Ansprechwert Strom / Isd max.	1 000 A
Kurzzeitverzögerung / Kennlinientype umschaltbar / I2t=ON/OFF	Ja
einstellbarer Ansprechwert Zeit / tsd min.	0,05 s
einstellbarer Ansprechwert Zeit / tsd max.	0,5 s
einstellbarer Ansprechwert Zeit / tsd min.	0,05 s
einstellbarer Ansprechwert Zeit / tsd max.	0,5 s
einstellbarer Ansprechwert Strom / li min.	150 A
einstellbarer Ansprechwert Strom / li max.	1 200 A
Ausführung des N-Leiterschutzes	Ohne
Erdschlusschutzfunktion G ein-/ausschaltbar	Ja
Erdschlusschutzfunktion G / Kennlinientype umschaltbar / I2t=ON/OFF	Ja
einstellbarer Ansprechwert Strom / Ig min.	20 A
einstellbarer Ansprechwert Strom / Ig max.	100 A
einstellbarer Ansprechwert Zeit / tg min.	0,05 s
einstellbarer Ansprechwert Zeit / tg max.	0,8 s
einstellbarer Ansprechwert Strom / bei G-Auslösung / bei I2t-Kennlinie / min.	0,2 A
einstellbarer Ansprechwert Strom / bei G-Auslösung / bei I2t-Kennlinie / max.	1 A

Mechanischer Aufbau

Höhe [in]	7,1 in
Höhe	181 mm
Breite [in]	4,1 in
Breite	105 mm
Tiefe [in]	4,2 in
Tiefe	107 mm

Anschlüsse

Anordnung des elektrischen Anschlusses / für Hauptstromkreis	vorderseitiger Anschluss
Ausführung des elektrischen Anschlusses / für Hauptstromkreis	Rahmenklemme
Anschlussquerschnitt, Rundleiterklemme Cu; mehrdrähtig	1 x (6-120 mm ²)

Hilfsstromkreis

Anzahl der Wechsler / für Hilfskontakte	0
---	---

Zubehör

Produktweiterung / optional / Motorantrieb	Ja
--	----

Umgebungsbedingungen

Schutzart IP / frontseitig	IP40
<ul style="list-style-type: none"> • Umgebungstemperatur / während Betrieb / minimal 	-25 °C
<ul style="list-style-type: none"> • Umgebungstemperatur / während Betrieb / maximal 	70 °C
<ul style="list-style-type: none"> • Umgebungstemperatur während der Lagerung / minimal 	-40 °C
<ul style="list-style-type: none"> • Umgebungstemperatur während der Lagerung / maximal 	80 °C

Approbationen Zertifikate

Betriebsmittelkennzeichen / nach DIN EN 81346-2 (neu)	Q
---	---

allgemeine Produktzulassung	EMV (Elektromagnetische Verträglichkeit)	Konformitätserklärung
------------------------------------	---	------------------------------



[sonstig](#)



Prüfbescheinigungen	Schiffbau
----------------------------	------------------

[Typprüfbescheinigung/Werkzeugnis](#)

[sonstig](#)

[spezielle Prüfbescheinigungen](#)



Schiffbau	sonstiges
------------------	------------------



[sonstig](#)

Weitere Informationen

Information- and Downloadcenter (Kataloge, Broschüren,...)

<http://www.siemens.de/lowvoltage/kataloge>

Industry Mall (Online-Bestellsystem)

<https://mall.industry.siemens.com/mall/de/de/Catalog/product?mlfb=3VA2010-5KQ36-0AA0>

Service&Support (Handbücher, Betriebsanleitungen, Zertifikate, Kennlinien, FAQs,...)

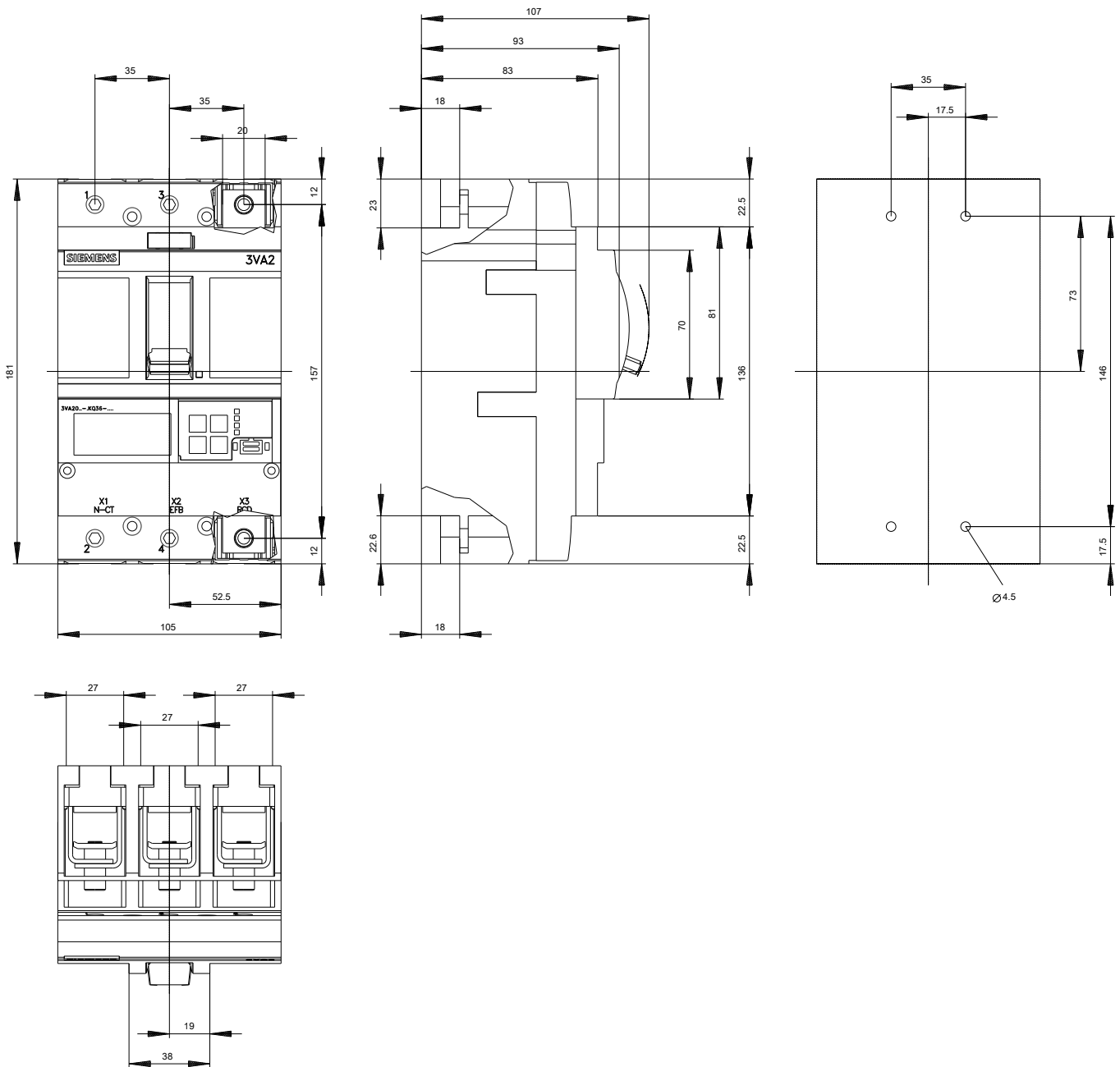
<http://support.automation.siemens.com/WW/view/de/3VA2010-5KQ36-0AA0/all>

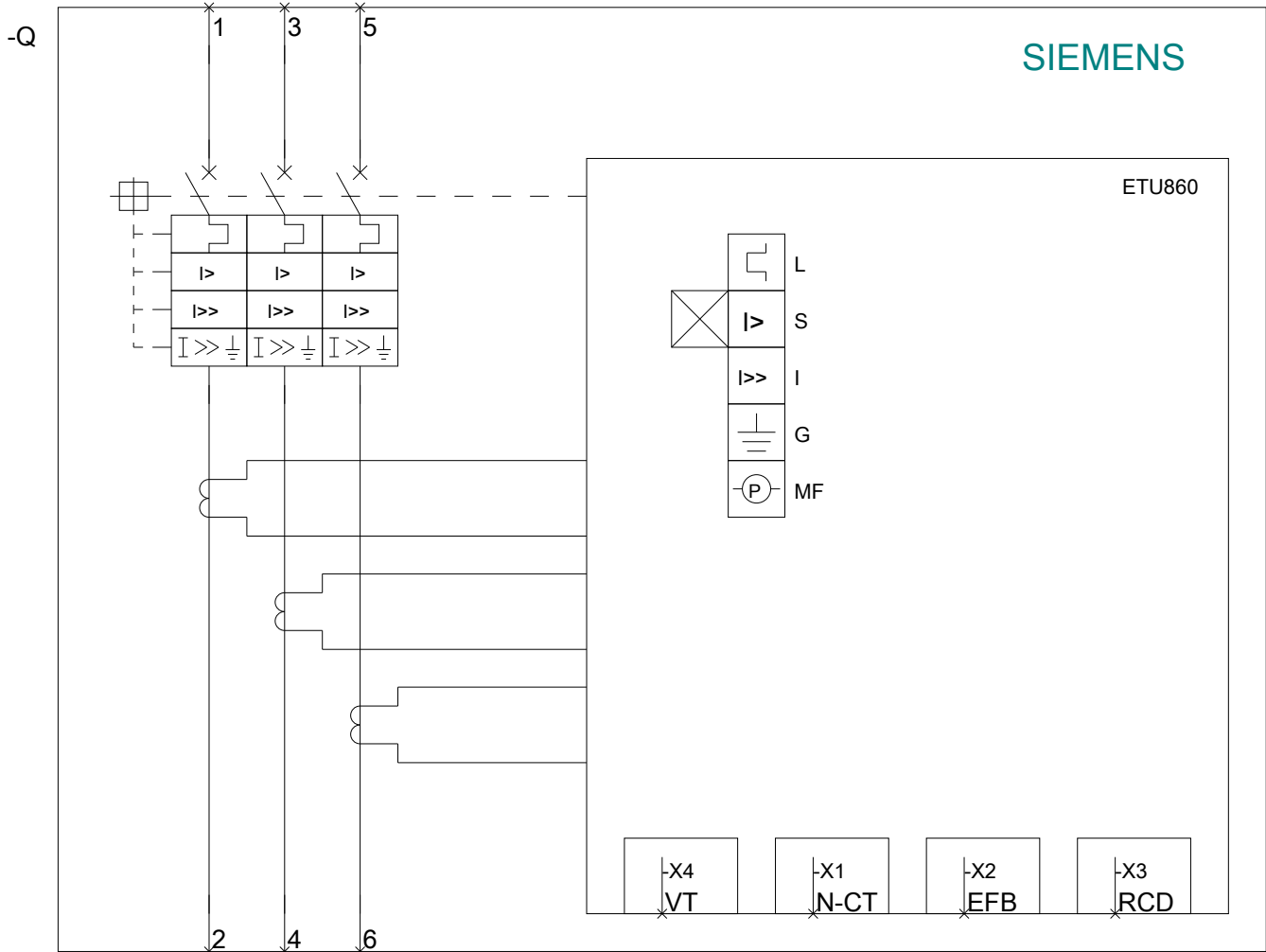
Bilddatenbank (Produktfotos, 2D-Maßzeichnungen, 3D-Modelle, Geräteschaltpläne, ...)

http://www.automation.siemens.com/bilddb/cax_de.aspx?mlfb=3VA2010-5KQ36-0AA0

CAX-Online-Generator

<http://www.siemens.com/cax>





letzte Änderung:

18.04.2017