

Leistungsschalter 3VA2 IEC Frame 160 Schaltvermögenklasse M  
 $I_{cu}=55kA @ 415V$  3-polig, Motorschutz ETU860M, LSIG,  $I_n=40A$   
 Überlastschutz  $I_r=16A...40A$  Kurzschlusschutz  $I_{sd}=1,2..15x I_n$ ,  
 $I_i=3..15x I_n$  Erdschlusschutz, abschaltbar  $I_g=0,4... 1 x I_n$ ,  $t_g=0,05-0,8s$  Klemmenanschluss



Ausführung	
Produkt-Markename	SETRON
Produkt-Bezeichnung	Kompaktleistungsschalter
Ausführung des Produkts	Motorschutz
Ausführung des Überstromauslösers	ETU860M
Schutzfunktion des Überstromauslösers	LSIG
Polzahl	3

Allgemeine technische Daten	
Bemessungsisolationsspannung $U_i$	800 V
Maximale Bemessungsbetriebsspannung $U_e$ bei AC 50/60 Hz	690 V
Betriebsleistung / bei AC-3 / bei 400 V	18 500 W
Betriebsleistung / bei AC-3 / bei 230 V	11 000 W
Verlustwirkleistung / bei Bemessungsstrom / AC / in Betriebszustand / je Gerät	75 W
Verlustleistung / bei Bemessungsstrom / bei AC / je Phasenpol / in Betriebszustand	25 W
Lebensdauer im Mittel bei Bemessungslast / Anzahl der Betätigungen	20 000

Elektrische Lebensdauer (Schaltspiele) / bei AC-1 / bei 380/415 V 50/60 Hz	12 000
Elektrische Lebensdauer (Schaltspiele) / bei AC-3 / bei 380/415 V 50/60 Hz	10 000
N-pol Schutz nachrüstbar	Nein
Ausführung der Erdschlussüberwachung	Summenstrombildung L-Leiter
Produktfunktion	
• Kommunikationsfunktion	Ja
• Phasenausfallerkennung	Ja
• sonstige Messfunktion	Ja
Nettogewicht	2,4 kg

### Strom

Maximaler Bemessungsdauerstrom der Baugröße	160 A
Bemessungsdauerstrom $I_u$	40 A
Betriebsstrom	
• bei 40 °C	40 A
• bei 45 °C	40 A
• bei 50 °C	40 A
• bei 55 °C	38,8 A
• bei 60 °C	38 A
• bei 65 °C	36,8 A
• bei 70 °C	35,2 A

### Schaltvermögen gemäß IEC 60947

Schaltvermögensklasse des Leistungsschalters	M
Ausschaltvermögen Grenzkurzschlussstrom ( $I_{cu}$ )	
• bei 240 V	85 kA
• bei 415 V	55 kA
• bei 440 V	55 kA
• bei 500 V	36 kA
• bei 690 V	2,5 kA
Ausschaltvermögen Betriebskurzschlussstrom ( $I_{cs}$ )	
• bei 240 V	85 kA
• bei 415 V	55 kA
• bei 440 V	55 kA
• bei 500 V	36 kA
• bei 690 V	2,5 kA
Einschaltvermögen Kurzschlussstrom ( $I_{cm}$ )	
• bei 240 V	187 kA
• bei 415 V	121 kA
• bei 440 V	121 kA
• bei 500 V	76 kA

• bei 690 V

3,8 kA

### Einstellbare Parameter

einstellbarer Ansprechwert Strom / $I_r$ min.	16 A
einstellbarer Ansprechwert Strom / $I_r$ max.	40 A
einstellbarer Ansprechwert Zeit / $t_r$ min.	3
einstellbarer Ansprechwert Zeit / $t_r$ max.	30
einstellbarer Ansprechwert Strom / $I_{sd}$ min.	48 A
einstellbarer Ansprechwert Strom / $I_{sd}$ max.	600 A
Kurzzeitverzögerung / Kennlinientype umschaltbar / $I_2t=ON/OFF$	Nein
einstellbarer Ansprechwert Zeit / $t_{sd}$ min.	0,03 s
einstellbarer Ansprechwert Zeit / $t_{sd}$ max.	0,03 s
einstellbarer Ansprechwert Zeit / $t_{sd}$ min.	0 s
einstellbarer Ansprechwert Zeit / $t_{sd}$ max.	0 s
einstellbarer Ansprechwert Strom / $I_i$ min.	120 A
einstellbarer Ansprechwert Strom / $I_i$ max.	600 A
Erdschlussschutzfunktion G ein-/ausschaltbar	Ja
Erdschlussschutzfunktion G / Kennlinientype umschaltbar / $I_2t=ON/OFF$	Ja
einstellbarer Ansprechwert Strom / $I_g$ min.	8 A
einstellbarer Ansprechwert Strom / $I_g$ max.	40 A
einstellbarer Ansprechwert Zeit / $t_g$ min.	0,05 s
einstellbarer Ansprechwert Zeit / $t_g$ max.	0,8 s
einstellbarer Ansprechwert Strom / bei G-Auslösung / bei $I_2t$ -Kennlinie / min.	0,2 A
einstellbarer Ansprechwert Strom / bei G-Auslösung / bei $I_2t$ -Kennlinie / max.	1 A

### Mechanischer Aufbau

Höhe [in]	7,1 in
Höhe	181 mm
Breite [in]	4,1 in
Breite	105 mm
Tiefe [in]	3,4 in
Tiefe	86 mm

### Anschlüsse

Anordnung des elektrischen Anschlusses / für Hauptstromkreis	vorderseitiger Anschluss
Ausführung des elektrischen Anschlusses / für Hauptstromkreis	Rahmenklemme
Anschlussquerschnitt, Rundleiterklemme Cu; mehrdrähtig	1 x (6-120 mm <sup>2</sup> )

### Hilfsstromkreis

Anzahl der Wechsler / für Hilfskontakte	0
---	---

## Zubehör

Produkterweiterung / optional / Motorantrieb Ja

## Umgebungsbedingungen

Schutzart IP / frontseitig	IP40
• Umgebungstemperatur / während Betrieb / minimal	-25 °C
• Umgebungstemperatur / während Betrieb / maximal	70 °C
• Umgebungstemperatur während der Lagerung / minimal	-40 °C
• Umgebungstemperatur während der Lagerung / maximal	80 °C

## Approbationen Zertifikate

Betriebsmittelkennzeichen / nach DIN EN 81346-2 (neu) Q

<b>allgemeine Produktzulassung</b>	<b>EMV (Elektromagnetische Verträglichkeit)</b>	<b>Konformitätserklärung</b>	<b>Prüfbescheinigungen</b>
------------------------------------	---	------------------------------	----------------------------



CCC



VDE



RCM



EG-Konf.

[sonstig](#)

<b>Prüfbescheinigungen</b>	<b>sonstiges</b>
----------------------------	------------------

[spezielle Prüfbescheinigungen](#)

[Bestätigungen](#)

[sonstig](#)

## Weitere Informationen

**Information- and Downloadcenter (Kataloge, Broschüren,...)**

<http://www.siemens.de/lowvoltage/kataloge>

**Industry Mall (Online-Bestellsystem)**

<https://mall.industry.siemens.com/mall/de/de/Catalog/product?mlfb=3VA2140-5MQ36-0AA0>

**Service&Support (Handbücher, Betriebsanleitungen, Zertifikate, Kennlinien, FAQs,...)**

<http://support.automation.siemens.com/WW/view/de/3VA2140-5MQ36-0AA0/all>

**Bilddatenbank (Produktfotos, 2D-Maßzeichnungen, 3D-Modelle, Geräteschaltpläne, ...)**

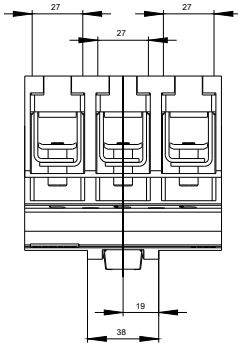
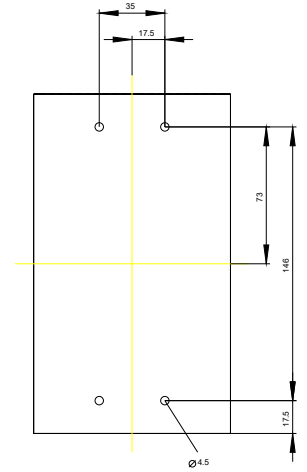
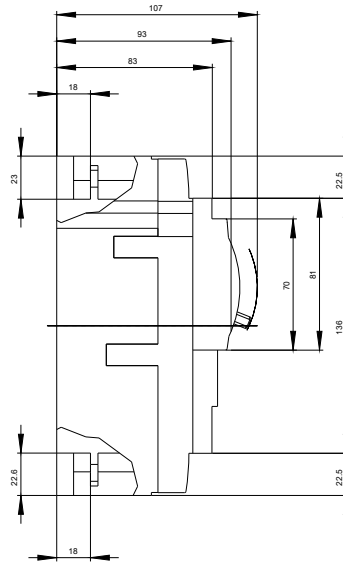
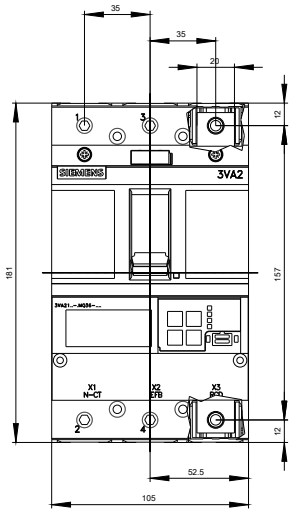
[http://www.automation.siemens.com/bilddb/cax\\_de.aspx?mlfb=3VA2140-5MQ36-0AA0](http://www.automation.siemens.com/bilddb/cax_de.aspx?mlfb=3VA2140-5MQ36-0AA0)

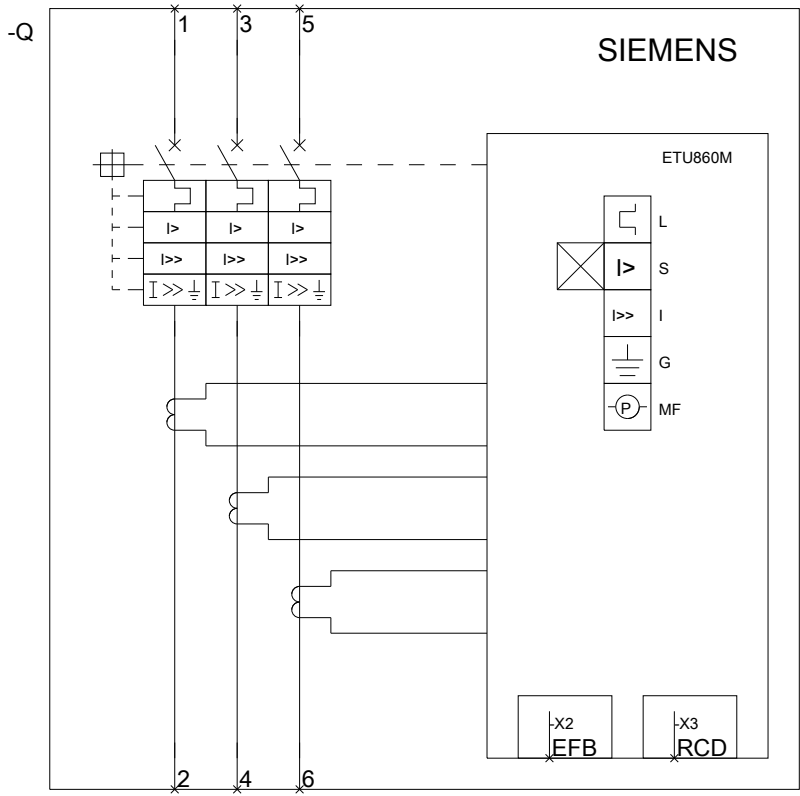
**CAX-Online-Generator**

<http://www.siemens.com/cax>

**Ausschreibungstexte (Leistungsverzeichnisse)**

<http://www.siemens.de/ausschreibungstexte>





Siemens

3VA2xxx-xMQ3

Format / Size: H

letzte Änderung:

13.04.2017