



Leistungsschalter 3VA2 IEC Frame 630 Schaltvermögenklasse M  
I<sub>cu</sub>=55kA @ 415V 3-polig, Anlagenschutz ETU860, LSIG, I<sub>n</sub>=630A  
Überlastschutz I<sub>r</sub>=250A...630A Kurzschlusschutz I<sub>sd</sub>=0,6..9x I<sub>n</sub>,  
I<sub>i</sub>=1,5..9x I<sub>n</sub> N-Leiterschutz optional mit ext. CT, bis 160%  
Erdschlusschutz, abschaltbar I<sub>g</sub>=0,2...1 x I<sub>n</sub>= t<sub>g</sub>=0,05-0,8s  
Schraubenflachanschluss Spannungsauslöser (STL) 12-30V DC;  
24V AC 50/60Hz 3 Hilfsschalter HQ

### Ausführung

Produkt-Markename

SENTRON

Produkt-Bezeichnung

Kompaktleistungsschalter

### Approbationen Zertifikate

allgemeine Produktzulassung	EMV (Elektromagnetische Verträglichkeit)	Konformitätserklärung	Prüfbescheinigungen
-----------------------------	--	-----------------------	---------------------



[sonstig](#)

Prüfbescheinigungen	Schiffbau
---------------------	-----------

[Typprüfbescheinigung/Werkszeugnis](#)

[spezielle Prüfbescheinigungen](#)



Schiffbau	sonstiges
-----------	-----------



[sonstig](#)

## Weitere Informationen

**Information- and Downloadcenter (Kataloge, Broschüren,...)**

<http://www.siemens.de/lowvoltage/kataloge>

**Industry Mall (Online-Bestellsystem)**

<https://mall.industry.siemens.com/mall/de/de/Catalog/product?mlfb=3VA2463-5KQ32-0HD0>

**Service&Support (Handbücher, Betriebsanleitungen, Zertifikate, Kennlinien, FAQs,...)**

<http://support.automation.siemens.com/WW/view/de/3VA2463-5KQ32-0HD0/all>

**Bilddatenbank (Produktfotos, 2D-Maßzeichnungen, 3D-Modelle, Geräteschaltpläne, ...)**

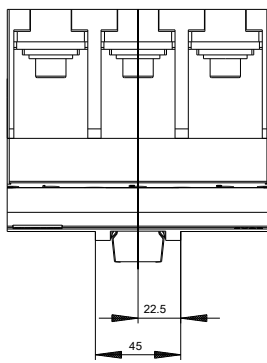
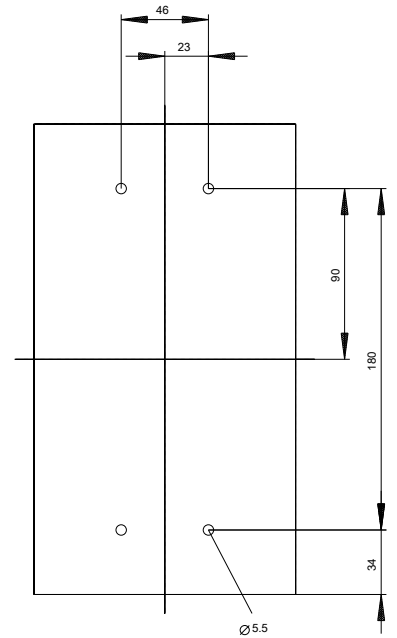
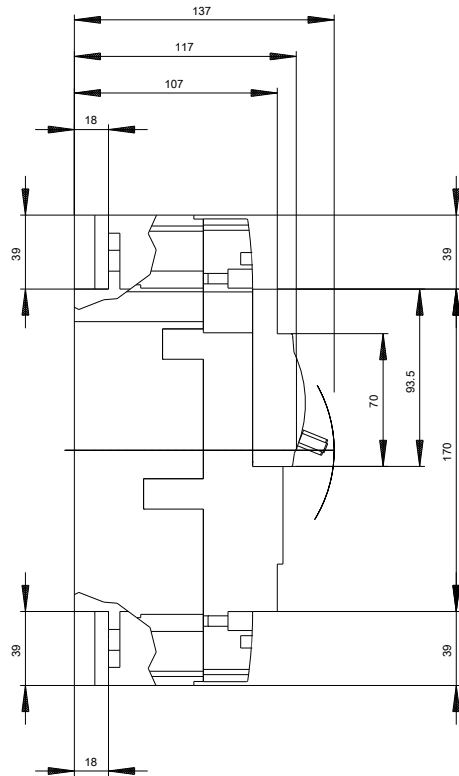
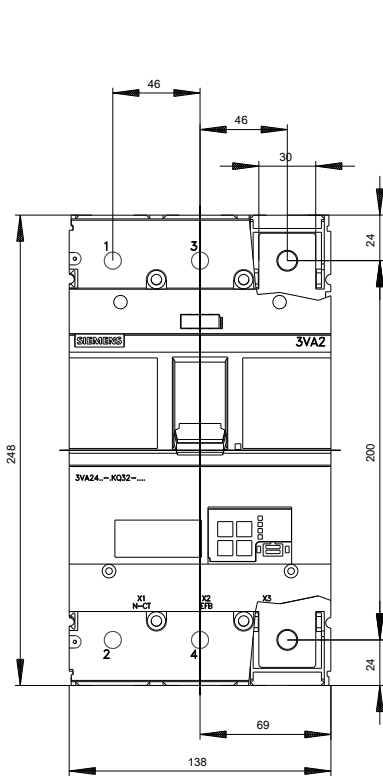
[http://www.automation.siemens.com/bilddb/cax\\_de.aspx?mlfb=3VA2463-5KQ32-0HD0](http://www.automation.siemens.com/bilddb/cax_de.aspx?mlfb=3VA2463-5KQ32-0HD0)

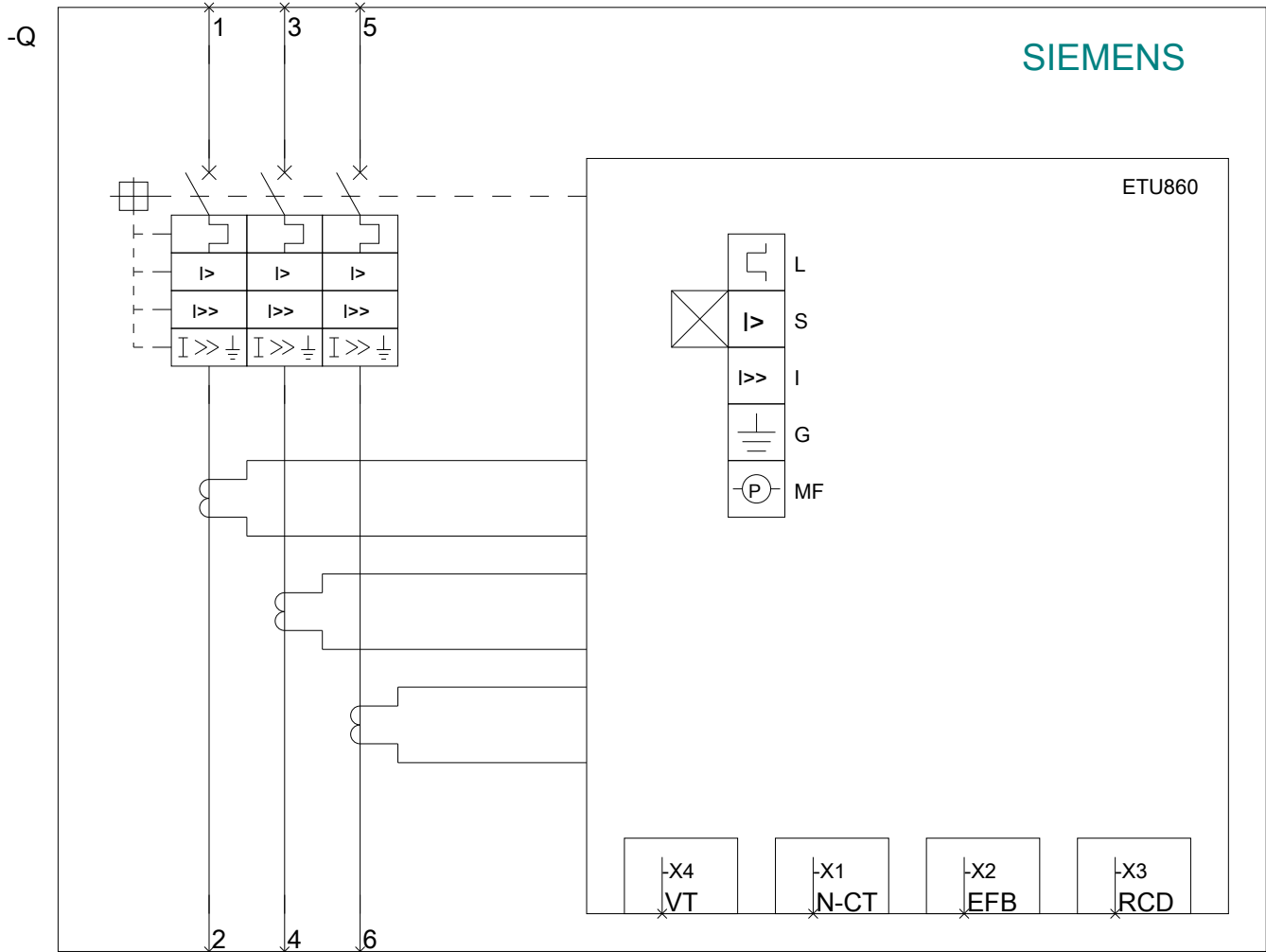
**CAX-Online-Generator**

<http://www.siemens.com/cax>

**Ausschreibungstexte (Leistungsverzeichnisse)**

<http://www.siemens.de/ausschreibungstexte>





letzte Änderung:

03.04.2017