



Leistungsschalter 3VA2 IEC Frame 630 Schaltvermögenklasse H  
 $I_{cu}=85kA @ 415V$  3-polig, Anlagenschutz ETU850, LSI,  $I_n=500A$   
 Überlastschutz  $I_r=200A...500A$  Kurzschlussschutz  $I_{sd}=0,6..10x I_n$ ,  
 $I_i=1,5..14x I_n$  N-Leiterschutz optional mit externem Stromwandler, bis  
 160% Schraubenflachanschluss

Ausführung	
Produkt-Markename	SETRON
Produkt-Bezeichnung	Kompaktleistungsschalter
Ausführung des Produkts	Anlagenschutz
Ausführung des Überstromauslösers	ETU850
Schutzfunktion des Überstromauslösers	LSI
Polzahl	3

Allgemeine technische Daten	
Bemessungsisolationsspannung $U_i$	800 V
Maximale Bemessungsbetriebsspannung $U_e$ bei AC 50/60 Hz	690 V
Verlustwirkleistung / bei Bemessungsstrom / AC / in Betriebszustand / je Gerät	99 W
Verlustleistung / bei Bemessungsstrom / bei AC / je Phasenpol / in Betriebszustand	33 W
Lebensdauer im Mittel bei Bemessungslast / Anzahl der Betätigungen	15 000
Elektrische Lebensdauer (Schaltspiele) / bei AC-1 / bei 380/415 V 50/60 Hz	4 000

N-pol Schutz nachrüstbar	Ja
Ausführung der Erdschlussüberwachung	Ohne
Produktfunktion	
• Kommunikationsfunktion	Ja
• sonstige Messfunktion	Ja
Nettogewicht	4,3 kg

### Strom

Maximaler Bemessungsdauerstrom der Baugröße	630 A
Bemessungsdauerstrom $I_u$	500 A
Betriebsstrom	
• bei 40 °C	500 A
• bei 45 °C	500 A
• bei 50 °C	500 A
• bei 55 °C	477 A
• bei 60 °C	455 A
• bei 65 °C	432 A
• bei 70 °C	410 A

### Schaltvermögen gemäß IEC 60947

Schaltvermögensklasse des Leistungsschalters	H
Ausschaltvermögen Grenzkurzschlussstrom ( $I_{cu}$ )	
• bei 240 V	110 kA
• bei 415 V	85 kA
• bei 440 V	85 kA
• bei 500 V	55 kA
• bei 690 V	6 kA
Ausschaltvermögen Betriebskurzschlussstrom ( $I_{cs}$ )	
• bei 240 V	110 kA
• bei 415 V	85 kA
• bei 440 V	85 kA
• bei 500 V	55 kA
• bei 690 V	6 kA
Einschaltvermögen Kurzschlussstrom ( $I_{cm}$ )	
• bei 240 V	242 kA
• bei 415 V	187 kA
• bei 690 V	9 kA

### Einstellbare Parameter

einstellbarer Ansprechwert Strom / $I_r$ min.	200 A
einstellbarer Ansprechwert Strom / $I_r$ max.	500 A
einstellbarer Ansprechwert Zeit / $t_r$ min.	0,5
einstellbarer Ansprechwert Zeit / $t_r$ max.	20
einstellbarer Ansprechwert Strom / $I_{sd}$ min.	300 A

einstellbarer Ansprechwert Strom / I <sub>sd</sub> max.	5 000 A
Kurzzeitverzögerung / Kennlinientype umschaltbar / I <sub>2t</sub> =ON/OFF	Ja
einstellbarer Ansprechwert Zeit / tsd min.	0,05 s
einstellbarer Ansprechwert Zeit / tsd max.	0,5 s
einstellbarer Ansprechwert Zeit / tsd min.	0,05 s
einstellbarer Ansprechwert Zeit / tsd max.	0,5 s
einstellbarer Ansprechwert Strom / I <sub>i</sub> min.	750 A
einstellbarer Ansprechwert Strom / I <sub>i</sub> max.	7 000 A
Ausführung des N-Leiterschutzes	Ohne
Erdschlussschutzfunktion G / Kennlinientype umschaltbar / I <sub>2t</sub> =ON/OFF	Nein

#### Mechanischer Aufbau

Höhe [in]	9,8 in
Höhe	248 mm
Breite [in]	5,4 in
Breite	138 mm
Tiefe [in]	5,4 in
Tiefe	137 mm

#### Anschlüsse

Anordnung des elektrischen Anschlusses / für Hauptstromkreis	vorderseitiger Anschluss
Ausführung des elektrischen Anschlusses / für Hauptstromkreis	Schraubenflachanschluss
Anschlussquerschnitt, Schraubenflachanschluss; Breite x Dicke; min.	20 x 1
Anschlussquerschnitt, Schraubenflachanschluss; Breite x Dicke; max.	35 x 10

#### Hilfsstromkreis

Anzahl der Wechsler / für Hilfskontakte	0
---	---

#### Zubehör

Produktweiterung / optional / Motorantrieb	Ja
--	----

#### Umgebungsbedingungen

Schutzart IP / frontseitig	IP40
<ul style="list-style-type: none"> <li>• Umgebungstemperatur / während Betrieb / minimal</li> </ul>	-25 °C
<ul style="list-style-type: none"> <li>• Umgebungstemperatur / während Betrieb / maximal</li> </ul>	70 °C
<ul style="list-style-type: none"> <li>• Umgebungstemperatur während der Lagerung / minimal</li> </ul>	-40 °C
<ul style="list-style-type: none"> <li>• Umgebungstemperatur während der Lagerung / maximal</li> </ul>	80 °C

## Approbationen Zertifikate

Betriebsmittelkennzeichen / nach DIN EN 81346-2

Q

(neu)

allgemeine Produktzulassung	EMV (Elektromagnetische Verträglichkeit)	Konformitätserklärung	Prüfbescheinigungen
-----------------------------	--	-----------------------	---------------------



[Typprüfbescheinigung/Werkszeugnis](#)

Prüfbescheinigungen	Schiffbau
---------------------	-----------

[sonstig](#)

[spezielle  
Prüfbescheinigungen](#)



ABS

BUREAU  
VERITAS

GL

LRS

Schiffbau	sonstiges
-----------	-----------



[sonstig](#)

## Weitere Informationen

**Information- and Downloadcenter (Kataloge, Broschüren,...)**

<http://www.siemens.de/lowvoltage/kataloge>

**Industry Mall (Online-Bestellsystem)**

<https://mall.industry.siemens.com/mall/de/de/Catalog/product?mlfb=3VA2450-6KP32-0AA0>

**Service&Support (Handbücher, Betriebsanleitungen, Zertifikate, Kennlinien, FAQs,...)**

<http://support.automation.siemens.com/WW/view/de/3VA2450-6KP32-0AA0/all>

**Bilddatenbank (Produktfotos, 2D-Maßzeichnungen, 3D-Modelle, Geräteschaltpläne, ...)**

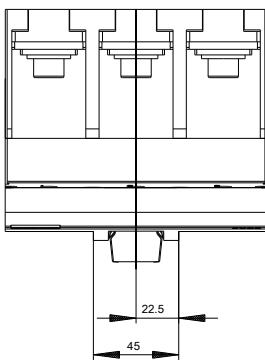
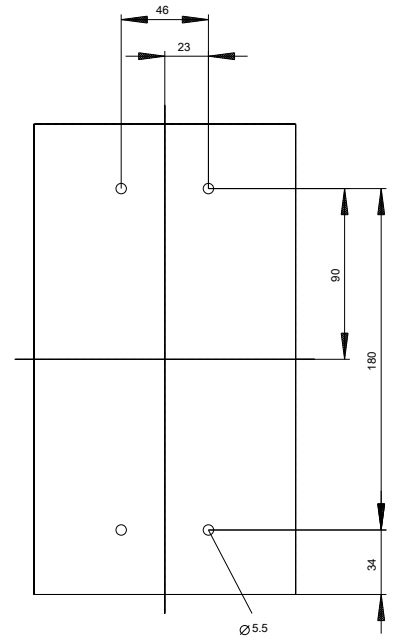
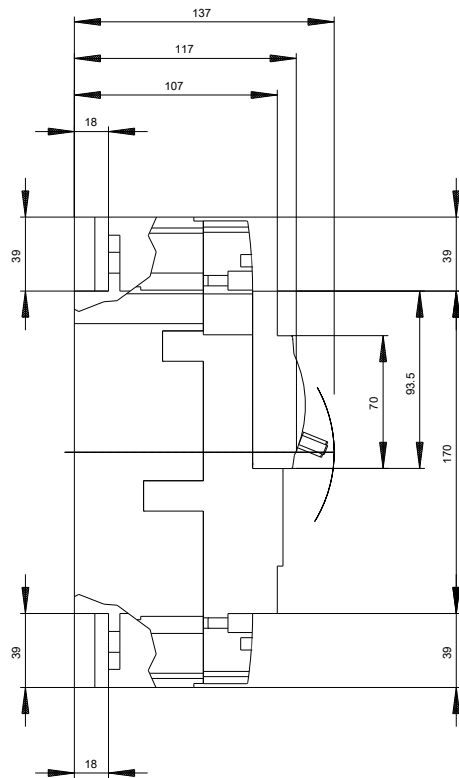
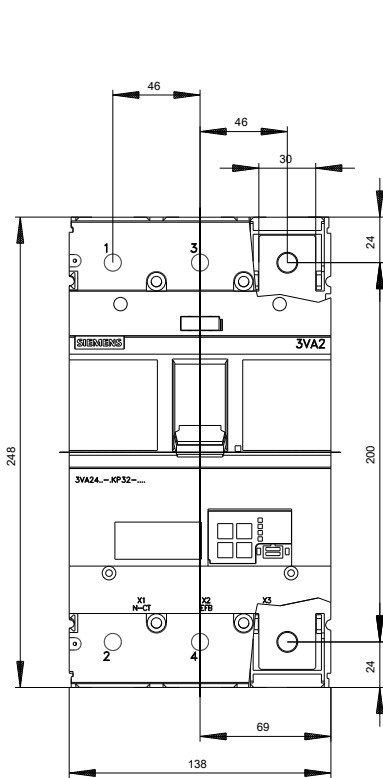
[http://www.automation.siemens.com/bilddb/cax\\_de.aspx?mlfb=3VA2450-6KP32-0AA0](http://www.automation.siemens.com/bilddb/cax_de.aspx?mlfb=3VA2450-6KP32-0AA0)

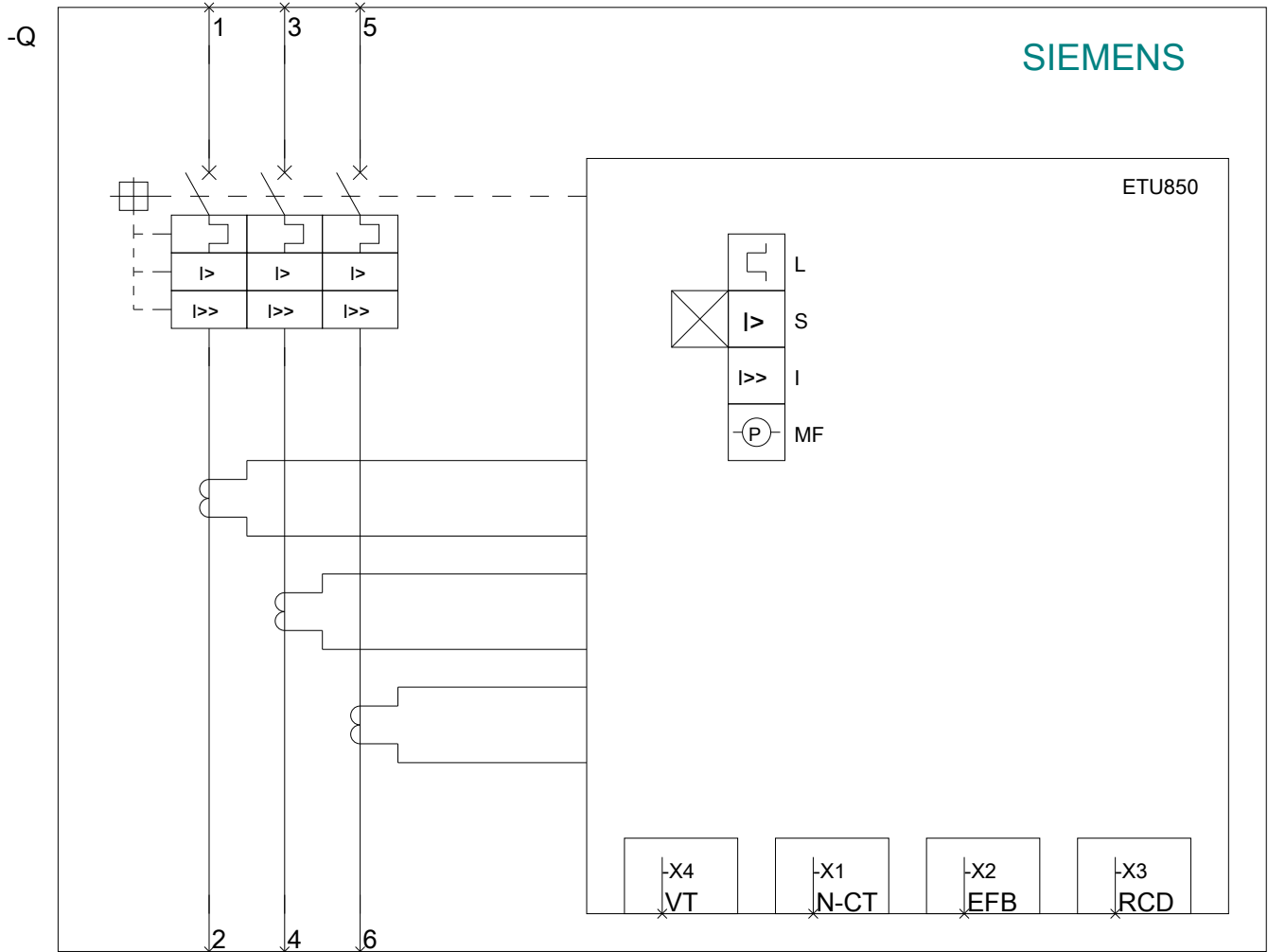
**CAX-Online-Generator**

<http://www.siemens.com/cax>

**Ausschreibungstexte (Leistungsverzeichnisse)**

<http://www.siemens.de/ausschreibungstexte>





letzte Änderung:

03.04.2017