

Frontdrehantrieb Not-Aus IEC IP30/40 Zubehör für: 3VA1 100/160



### Ausführung

|                         |                  |
|-------------------------|------------------|
| Produkt-Markename       | SENTRON          |
| Produkt-Bezeichnung     | Zubehör          |
| Ausführung des Produkts | Frontdrehantrieb |

### Mechanischer Aufbau

|        |       |
|--------|-------|
| Höhe   | 70 mm |
| Breite | 77 mm |
| Tiefe  | 95 mm |

### Approbationen Zertifikate

| allgemeine Produktzulassung | EMV (Elektromagnetische Verträglichkeit) | Konformitätserklärung | Prüfbescheinigungen                               | sonstiges               |
|-----------------------------|--|-----------------------|---|-------------------------|
|                             |  |                       | <a href="#">Typprüfbescheinigung/Werkszeugnis</a> | <a href="#">sonstig</a> |



[Typprüfbescheinigung/Werkszeugnis](#)

[sonstig](#)

**Information- and Downloadcenter (Kataloge, Broschüren,...)**

<http://www.siemens.de/lowvoltage/kataloge>

**Industry Mall (Online-Bestellsystem)**

<https://mall.industry.siemens.com/mall/de/de/Catalog/product?mlfb=3VA9157-0EK15>

**Service&Support (Handbücher, Betriebsanleitungen, Zertifikate, Kennlinien, FAQs,...)**

<http://support.automation.siemens.com/WW/view/de/3VA9157-0EK15/all>

**Bilddatenbank (Produktfotos, 2D-Maßzeichnungen, 3D-Modelle, Geräteschaltpläne, ...)**

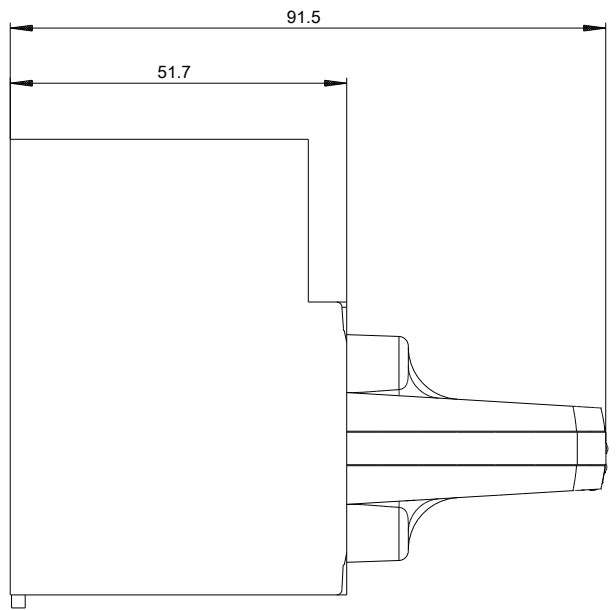
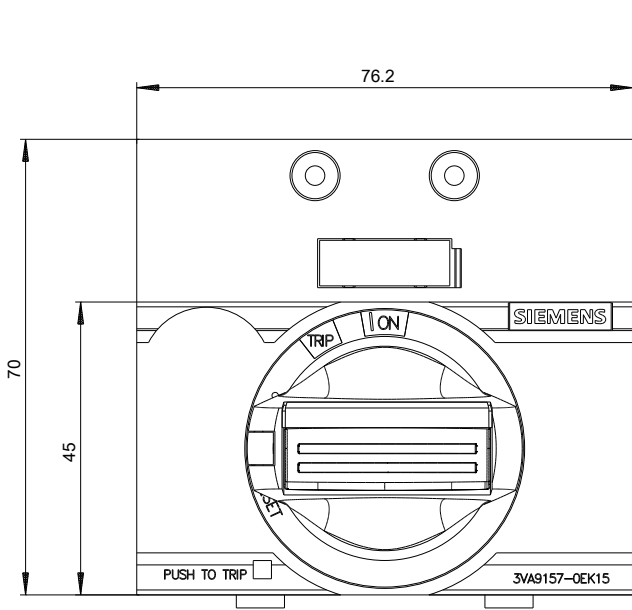
[http://www.automation.siemens.com/bilddb/cax\\_de.aspx?mlfb=3VA9157-0EK15](http://www.automation.siemens.com/bilddb/cax_de.aspx?mlfb=3VA9157-0EK15)

**CAX-Online-Generator**

<http://www.siemens.com/cax>

**Ausschreibungstexte (Leistungsverzeichnisse)**

<http://www.siemens.de/ausschreibungstexte>



letzte Änderung:

03.04.2017