

Leistungsschalter 3VA6 UL Frame 600 Schaltvermögenklasse L
 150kA @ 480V 3-polig, Anlagenschutz ETU350, LSI, In=600A
 Überlastschutz Ir=240A...600A Kurzschlusschutz Isd=1,5...10 x Ir,
 li=10 x In ohne Anschluss



Ausführung	
Produkt-Markename	SETRON
Produkt-Bezeichnung	Kompaktleistungsschalter
Ausführung des Produkts	Anlagenschutz
Ausführung des Lastschalters / gemäß UL 489 / Heating, Air Conditioning, and Refrigeration-Leistungsschalter (HACR Typ)	Ja
Ausführung des Überstromauslösers	ETU350
Schutzfunktion des Überstromauslösers	LSI
Polzahl	3
Allgemeine technische Daten	
Bemessungsisolationsspannung Ui	600 V
Maximale Bemessungsbetriebsspannung Ue bei AC 50/60 Hz	600 V
Verlustwirkleistung / bei Bemessungsstrom / AC / in Betriebszustand / je Gerät	151 W
Verlustleistung / bei Bemessungsstrom / bei AC / je Phasenpol / in Betriebszustand	50,33 W
Lebensdauer im Mittel bei Bemessungslast / Anzahl der Betätigungen	15 000

Elektrische Lebensdauer (Schaltspiele) / bei AC-1 / bei 380/415 V 50/60 Hz	4 000
Elektrische Lebensdauer (Schaltspiele) / bei AC-1 / bei 690 V 50/60 Hz	2 500
elektrische Lebensdauer (Schaltspiele) / bei 480 V / bei 50/60 Hz	4 000
elektrische Lebensdauer (Schaltspiele) / bei 600 V / bei 50/60 Hz	3 000
N-pol Schutz nachrüstbar	Nein
Ausführung der Erdschlussüberwachung	Ohne
Produktfunktion	
• Kommunikationsfunktion	Nein
• sonstige Messfunktion	Nein

Strom

Kennzeichnung / gemäß UL 489 / 100%-rated breaker	Nein
Maximaler Bemessungsdauerstrom der Baugröße	600 A
Bemessungsdauerstrom I _u	600 A
Betriebsstrom	
• bei 40 °C	600 A
• bei 45 °C	600 A
• bei 50 °C	593 A
• bei 55 °C	575 A
• bei 60 °C	570 A
• bei 65 °C	538 A
• bei 70 °C	520 A

Schaltvermögen gemäß IEC 60947

Schaltvermögensklasse des Leistungsschalters	L
Ausschaltvermögen Grenzkurzschlussstrom (I _{cu})	
• bei 240 V	200 kA
• bei 415 V	150 kA
• bei 690 V	6 kA
Ausschaltvermögen Betriebskurzschlussstrom (I _{cs})	
• bei 240 V	200 kA
• bei 415 V	150 kA
• bei 690 V	6 kA
Einschaltvermögen Kurzschlussstrom (I _{cm})	
• bei 240 V	440 kA
• bei 415 V	330 kA
• bei 690 V	9 kA

Schaltvermögen gemäß UL 489

Ausschaltvermögen Strom	
-------------------------	--

• bei 240 V	200 kA
• bei 480 Y/277 V	150 kA
• bei 480 V	150 kA
• bei 600 Y/347 V	50 kA
• bei 600 V	50 kA

Einstellbare Parameter

einstellbarer Ansprechwert Strom / I _r min.	250 A
einstellbarer Ansprechwert Strom / I _r max.	600 A
einstellbarer Ansprechwert Zeit / t _r min.	0,5
einstellbarer Ansprechwert Zeit / t _r max.	15
einstellbarer Ansprechwert Strom / I _{sd} min.	900 A
einstellbarer Ansprechwert Strom / I _{sd} max.	5 400 A
einstellbarer Ansprechwert Zeit / t _{sd} min.	0,04 s
einstellbarer Ansprechwert Zeit / t _{sd} max.	0,4 s
einstellbarer Ansprechwert Strom / I _i min.	5 400 A
einstellbarer Ansprechwert Strom / I _i max.	5 400 A
Erdschlusschutzfunktion G / Kennlinientype umschaltbar / I _{2t} =ON/OFF	Nein

Mechanischer Aufbau

Höhe [in]	9,8 in
Höhe	248 mm
Breite [in]	5,4 in
Breite	138 mm
Tiefe [in]	4,3 in
Tiefe	110 mm

Anschlüsse

Anordnung des elektrischen Anschlusses / für Hauptstromkreis	ohne Anschluss
Ausführung des elektrischen Anschlusses / für Hauptstromkreis	ohne

Hilfsstromkreis

Anzahl der Wechsler / für Hilfskontakte	0
---	---

Zubehör

Produktenerweiterung / optional / Motorantrieb	Ja
--	----

Umgebungsbedingungen

Schutzart IP / frontseitig	IP40
• Umgebungstemperatur / während Betrieb / minimal	-25 °C
• Umgebungstemperatur / während Betrieb / maximal	70 °C

- Umgebungstemperatur während der Lagerung / minimal -40 °C
- Umgebungstemperatur während der Lagerung / maximal 80 °C

Approbationen Zertifikate

Betriebsmittelkennzeichen / nach DIN EN 81346-2 (neu)	Q
Eignungsnachweis / als Zulassung für Marine (keine Kriegsschiffe) / Supplement SB	Nein

allgemeine Produktzulassung	EMV (Elektromagnetische Verträglichkeit)	Konformitätserklärung	Schiffbau
------------------------------------	---	------------------------------	------------------



CSA



UL



RCM



EG-Konf.



ABS

sonstiges

[sonstig](#)

Weitere Informationen

Information- and Downloadcenter (Kataloge, Broschüren,...)

<http://www.siemens.de/lowvoltage/kataloge>

Industry Mall (Online-Bestellsystem)

<https://mall.industry.siemens.com/mall/de/de/Catalog/product?mlfb=3VA6460-8HN31-0AA0>

Service&Support (Handbücher, Betriebsanleitungen, Zertifikate, Kennlinien, FAQs,...)

<http://support.automation.siemens.com/WW/view/de/3VA6460-8HN31-0AA0/all>

Bilddatenbank (Produktfotos, 2D-Maßzeichnungen, 3D-Modelle, Geräteschaltpläne, ...)

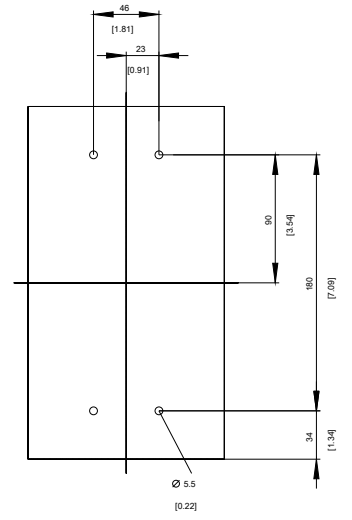
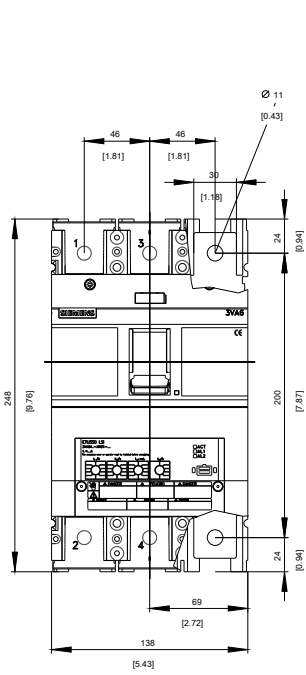
http://www.automation.siemens.com/bilddb/cax_de.aspx?mlfb=3VA6460-8HN31-0AA0

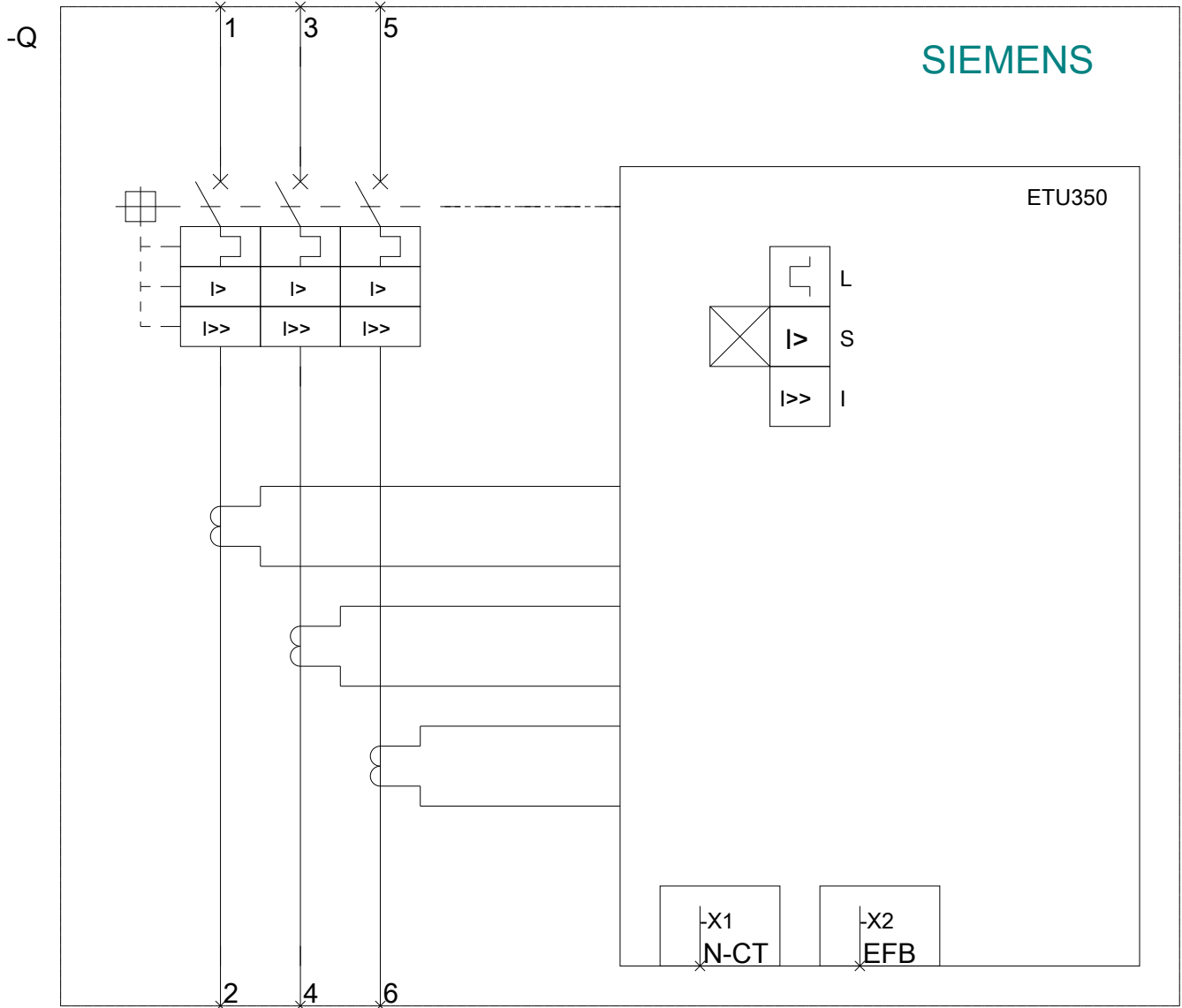
CAX-Online-Generator

<http://www.siemens.com/cax>

Ausschreibungstexte (Leistungsverzeichnisse)

<http://www.siemens.de/ausschreibungstexte>





letzte Änderung:

28.03.2017