

Leistungsschalter 3VA1 IEC Frame 100 Schaltvermögenklasse N
 $I_{cu}=25kA @ 415V$ 3-polig, Anlagenschutz TM210, FTFM, $I_n=20A$
 Überlastschutz $I_r=20A$ fest eingestellt Kurzschlusschutz $I_i=16 \times I_n$
 Klemmenanschluss



| Ausführung | |
|---------------------------------------|--------------------------|
| Produkt-Markename | SETRON |
| Produkt-Bezeichnung | Kompaktleistungsschalter |
| Ausführung des Produkts | Anlagenschutz |
| Ausführung des Überstromauslösers | TM210 |
| Schutzfunktion des Überstromauslösers | LI |
| Polzahl | 3 |

| Allgemeine technische Daten | |
|------------------------------------------------------------------------------------|--------|
| Bemessungsisolationsspannung U_i | 800 V |
| Maximale Bemessungsbetriebsspannung U_e bei AC 50/60 Hz | 690 V |
| Maximale Bemessungsbetriebsspannung U_e bei DC | 500 V |
| Verlustwirkleistung / bei Bemessungsstrom / AC / in Betriebszustand / je Gerät | 12 W |
| Verlustleistung / bei Bemessungsstrom / bei AC / je Phasenpol / in Betriebszustand | 4 W |
| Lebensdauer im Mittel bei Bemessungslast / Anzahl der Betätigungen | 15 000 |

| | |
|----------------------------------------------------------------------------|--------|
| Elektrische Lebensdauer (Schaltspiele) / bei AC-1 / bei 380/415 V 50/60 Hz | 8 000 |
| N-pol Schutz nachrüstbar | Nein |
| Ausführung der Erdschlussüberwachung | Ohne |
| Produktfunktion | |
| • Kommunikationsfunktion | Nein |
| • sonstige Messfunktion | Nein |
| Nettogewicht | 0,9 kg |

Strom

| | |
|---------------------------------------------|-------|
| Maximaler Bemessungsdauerstrom der Baugröße | 100 A |
| Bemessungsdauerstrom I_u | 20 A |
| Betriebsstrom | |
| • bei 40 °C | 20 A |
| • bei 45 °C | 20 A |
| • bei 50 °C | 20 A |
| • bei 55 °C | 20 A |
| • bei 60 °C | 19 A |
| • bei 65 °C | 19 A |
| • bei 70 °C | 19 A |

Schaltvermögen gemäß IEC 60947

| | |
|---------------------------------------------------------|--------|
| Schaltvermögensklasse des Leistungsschalters | N |
| Ausschaltvermögen Grenzkurzschlussstrom (I_{cu}) | |
| • bei 240 V | 36 kA |
| • bei 415 V | 25 kA |
| • bei 440 V | 16 kA |
| • bei 500 V | 5 kA |
| • bei 690 V | 5 kA |
| Ausschaltvermögen Betriebskurzschlussstrom (I_{cs}) | |
| • bei 240 V | 36 kA |
| • bei 415 V | 25 kA |
| • bei 440 V | 16 kA |
| • bei 500 V | 5 kA |
| • bei 690 V | 5 kA |
| Einschaltvermögen Kurzschlussstrom (I_{cm}) | |
| • bei 240 V | 76 kA |
| • bei 415 V | 53 kA |
| • bei 440 V | 32 kA |
| • bei 500 V | 7,5 kA |
| • bei 690 V | 7,5 kA |

Einstellbare Parameter

| | |
|-----------------------------------------------|------|
| einstellbarer Ansprechwert Strom / I_r min. | 20 A |
|-----------------------------------------------|------|

| | |
|----------------------------------------------------------------------------|-------|
| einstellbarer Ansprechwert Strom / I _r max. | 20 A |
| einstellbarer Ansprechwert Zeit / t _r min. | 1 |
| einstellbarer Ansprechwert Zeit / t _r max. | 1 |
| Kurzzeitverzögerung / Kennlinientype umschaltbar / I _{2t} =ON/OFF | Nein |
| einstellbarer Ansprechwert Strom / I _i min. | 320 A |
| einstellbarer Ansprechwert Strom / I _i max. | 320 A |

Mechanischer Aufbau

| | |
|-------------|---------|
| Höhe [in] | 5,1 in |
| Höhe | 130 mm |
| Breite [in] | 3 in |
| Breite | 76,2 mm |
| Tiefe [in] | 2,8 in |
| Tiefe | 70 mm |

Anschlüsse

| | |
|---------------------------------------------------------------|---------------------------------|
| Anordnung des elektrischen Anschlusses / für Hauptstromkreis | vorderseitiger Anschluss |
| Ausführung des elektrischen Anschlusses / für Hauptstromkreis | Rahmenklemme |
| Anschlussquerschnitt, Rundleiterklemme Cu; mehrdrähtig | 1 x (1,5 - 70 mm ²) |

Hilfsstromkreis

| | |
|-----------------------------------------|---|
| Anzahl der Wechsler / für Hilfskontakte | 0 |
|-----------------------------------------|---|

Zubehör

| | |
|------------------------------------------------|------|
| Produktenerweiterung / optional / Motorantrieb | Nein |
|------------------------------------------------|------|

Umgebungsbedingungen

| | |
|--------------------------------------------------------------------------------------------------------------------------------------------------------------------------------------------------------------------------------------------------------------------------------------------|------------------------------------|
| Schutzart IP / frontseitig | IP40 |
| <ul style="list-style-type: none"> • Umgebungstemperatur / während Betrieb / minimal • Umgebungstemperatur / während Betrieb / maximal • Umgebungstemperatur während der Lagerung / minimal • Umgebungstemperatur während der Lagerung / maximal | -25 °C 70 °C -40 °C 80 °C |

Approbationen Zertifikate

| | |
|-------------------------------------------------------|---|
| Betriebsmittelkennzeichen / nach DIN EN 81346-2 (neu) | Q |
|-------------------------------------------------------|---|

| | | |
|-----------------------------|------------------------------------------------|-----------------------|
| allgemeine Produktzulassung | EMV (Elektromagnetische Verträglichkeit) | Konformitätserklärung |
|-----------------------------|------------------------------------------------|-----------------------|



[sonstig](#)



| | |
|---------------------|-----------|
| Prüfbescheinigungen | Schiffbau |
|---------------------|-----------|

[Typprüfbescheinigung/Werkszeugnis](#)

[sonstig](#)

[spezielle
Prüfbescheinigungen](#)



GL

| | |
|-----------|-----------|
| Schiffbau | sonstiges |
|-----------|-----------|



[sonstig](#)

Weitere Informationen

Information- and Downloadcenter (Kataloge, Broschüren,...)

<http://www.siemens.de/lowvoltage/kataloge>

Industry Mall (Online-Bestellsystem)

<https://mall.industry.siemens.com/mall/de/de/Catalog/product?mlfb=3VA1020-3ED36-0AA0>

Service&Support (Handbücher, Betriebsanleitungen, Zertifikate, Kennlinien, FAQs,...)

<http://support.automation.siemens.com/WW/view/de/3VA1020-3ED36-0AA0/all>

Bilddatenbank (Produktfotos, 2D-Maßzeichnungen, 3D-Modelle, Geräteschaltpläne, ...)

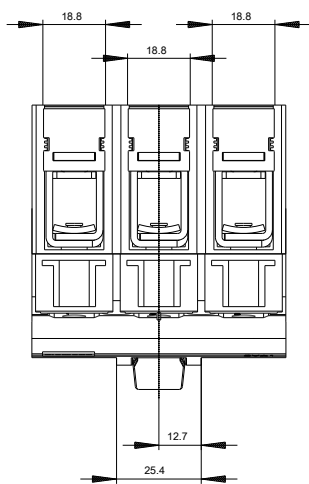
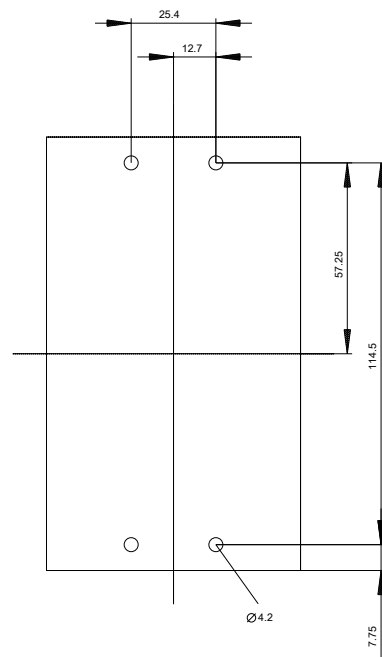
http://www.automation.siemens.com/bilddb/cax_de.aspx?mlfb=3VA1020-3ED36-0AA0

CAX-Online-Generator

<http://www.siemens.com/cax>

Ausschreibungstexte (Leistungsverzeichnisse)

<http://www.siemens.de/ausschreibungstexte>



-Q



letzte Änderung:

19.04.2017