

Kabelverschraubung M20 x 1,5 hohe Schutzart IP69, IEC 60529 für mechanische Sicherheitsschalter mit Zuhaltung 3SE53...-1AG4



Abbildung ähnlich

Approbationen/ Zertifikate:

allgemeine Produktzulassung

sonstiges



[Bestätigungen](#)

Weitere Informationen

Information- and Downloadcenter (Kataloge, Broschüren,...)

<http://www.siemens.de/industrial-controls/catalogs>

Industry Mall (Online-Bestellsystem)

<http://www.siemens.com/industrymall>

CAX-Online-Generator

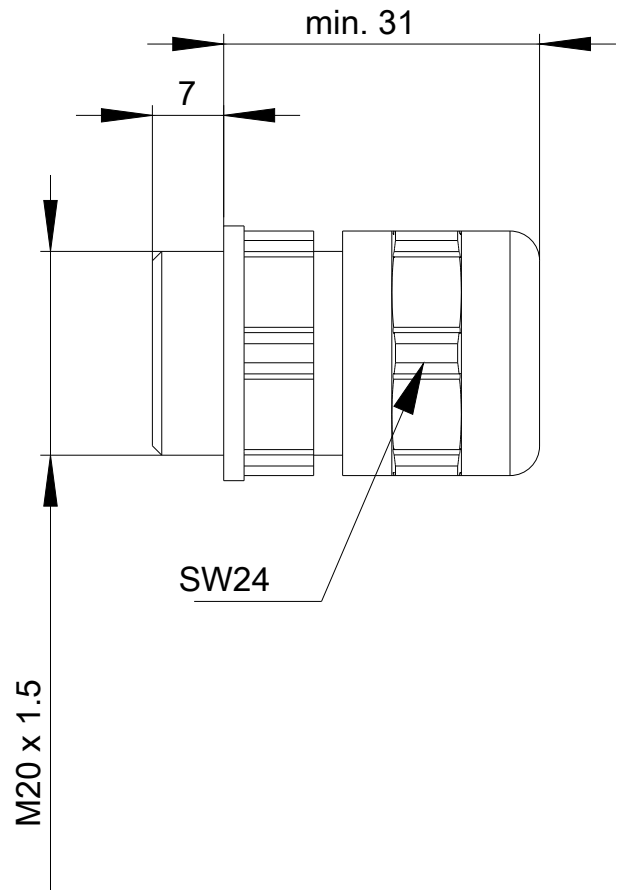
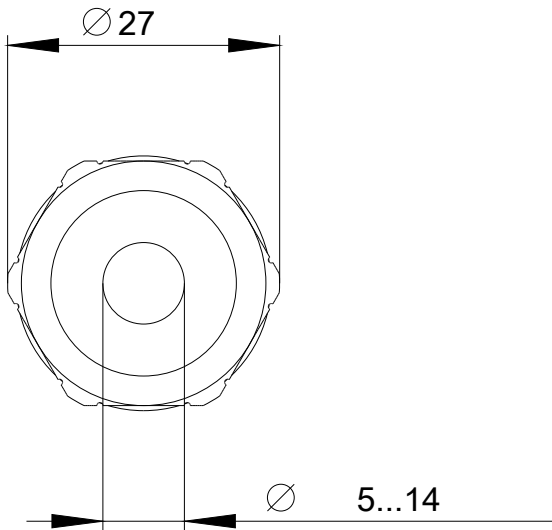
<http://support.automation.siemens.com/WW/CAXorder/default.aspx?lang=de&mlfb=3SX5601-1A>

Service&Support (Handbücher, Betriebsanleitungen, Zertifikate, Kennlinien, FAQs,...)

<https://support.industry.siemens.com/cs/ww/de/ps/3SX5601-1A>

Bilddatenbank (Produktfotos, 2D-Maßzeichnungen, 3D-Modelle, Geräteschaltpläne, EPLAN Makros, ...)

http://www.automation.siemens.com/bilddb/cax_de.aspx?mlfb=3SX5601-1A&lang=de



letzte Änderung:

21.04.2017