

Erdungsschraube für Metallhalter, Erdung vom Metallbetätigern bei Einbau in Frontplatten aus nicht leitenden Materialien

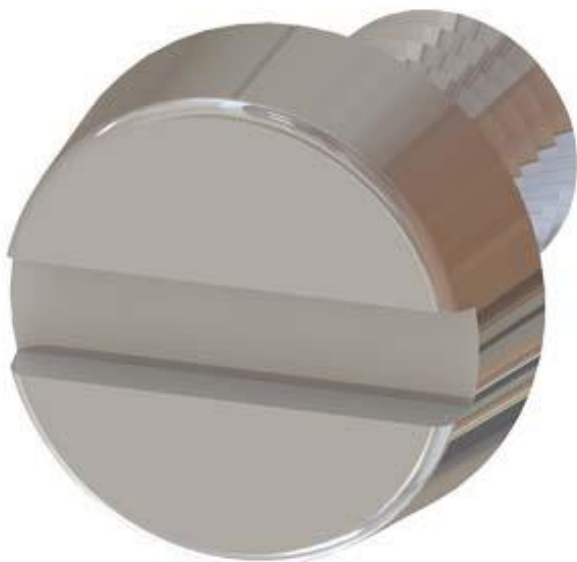






Abbildung ähnlich

Produkt-Markename	SIRIUS ACT
Produkt-Bezeichnung	Erdungsschraube
Produkttyp-Bezeichnung	3SU1
Zubehör	
Material des Zubehörs	Metall
Farbe des Zubehörs	silber
Approbationen/Zertifikate	

allgemeine Produktzulassung		Konformitätserklärung		Prüfbescheinigungen	
				Werksbescheinigung	spezielle Prüfbescheinigungen
CSA	UL		EG-Konf.		

sonstiges

[Bestätigungen](#)

Weitere Informationen

Information- and Downloadcenter (Kataloge, Broschüren,...)

<http://www.siemens.de/industrial-controls/catalogs>

Industry Mall (Online-Bestellsystem)

<https://mall.industry.siemens.com/mall/de/de/Catalog/product?mlfb=3SU1950-0KK80-0AA0>

CAX-Online-Generator

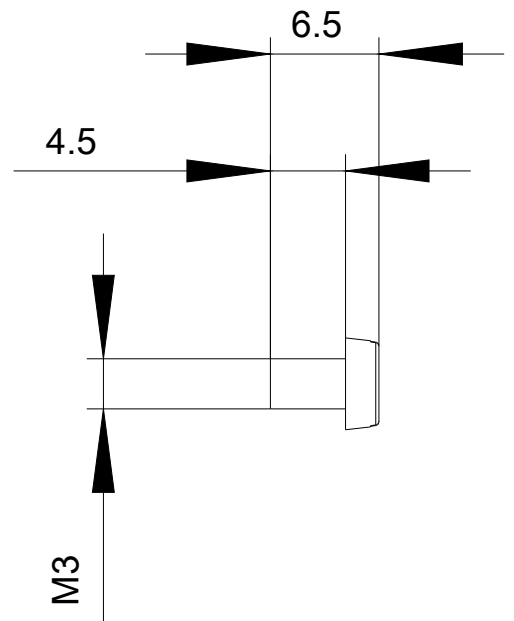
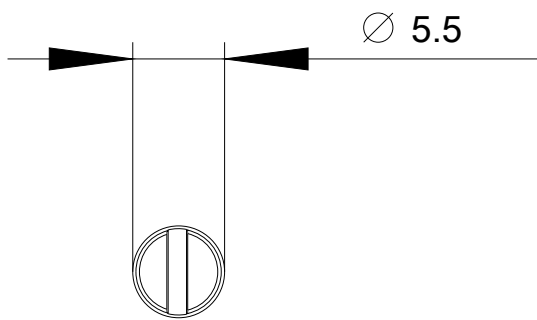
<http://support.automation.siemens.com/WW/CAXorder/default.aspx?lang=de&mlfb=3SU1950-0KK80-0AA0>

Service&Support (Handbücher, Betriebsanleitungen, Zertifikate, Kennlinien, FAQs,...)

<https://support.industry.siemens.com/cs/ww/de/ps/3SU1950-0KK80-0AA0>

Bilddatenbank (Produktfotos, 2D-Maßzeichnungen, 3D-Modelle, Geräteschaltpläne, EPLAN Makros, ...)

http://www.automation.siemens.com/bilddb/cax_de.aspx?mlfb=3SU1950-0KK80-0AA0&lang=de



letzte Änderung:

13.04.2017