

Verbraucherabzweig sicherungslos, Reversierbetrieb AC 400 V, Baugröße S0 7,00...10,0 A DC 24 V Federzuganschluss für Hutschienenmontage mit Hutschienenadapter (erfüllt auch Zuordnungsart 1) Zuordnungsart 2, I_q = 150 kA 1S+1Ö (Schütz)



Abbildung ähnlich

Produkt-Markename	SIRIUS
Produkt-Bezeichnung	Wendestarter
Ausführung des Produkts	für Hutschiene oder Schraubbefestigung
Produkttyp-Bezeichnung	3RA22
Hersteller-Artikelnummer	
<ul style="list-style-type: none"> • des mitgelieferten Schützes • des mitgelieferten Leistungsschalters • des mitgelieferten Montagebausatzes RH • des mitgelieferten Verbindungsbausteins • des mitgelieferten Hutschienenadapters 	3RT2024-2BB40 3RV2021-1JA20 3RA2923-1BB2 3RA2921-2AA00 3RA2922-1AA00

Allgemeine technische Daten	
Baugröße des Leistungsschalters	S0
Baugröße des Verbraucherabzweigs	S0
Isolationsspannung	
<ul style="list-style-type: none"> • bei Verschmutzungsgrad 3 Bemessungswert 	690 V
Stoßspannungsfestigkeit Bemessungswert	6 kV
Schutzart IP	

• frontseitig	IP20
Zuordnungsart	2
Berührungsschutz gegen elektrischen Schlag	fingersicher

Umgebungsbedingungen

Umgebungstemperatur	
• während Betrieb	-20 ... +60 °C
• während Lagerung	-50 ... +80 °C
• während Transport	-50 ... +80 °C
Temperaturkompensation	-20 ... +60 °C

Hauptstromkreis

Polzahl für Hauptstromkreis	3
einstellbarer Ansprechwert Strom des stromabhängigen Überlastauslösers	7 ... 10 A
Betriebsspannung	
• Bemessungswert	690 V
• bei AC-3 Bemessungswert maximal	690 V
Betriebsfrequenz Bemessungswert	50 ... 60 Hz
Betriebsstrom	
• bei AC-3	
— bei 400 V Bemessungswert	8,5 A
Betriebsleistung	
• bei AC-3	
— bei 400 V Bemessungswert	4 000 W

Steuerstromkreis/ Ansteuerung

Steuerspeisespannung bei DC	
• Bemessungswert	24 V
Halteleistung der Magnetspule bei DC	5,9 W

Hilfsstromkreis

Produktenerweiterung Hilfsschalter	Ja
---	----

Schutz-/ Überwachungsfunktion

Auslöseklasse	CLASS 10
Ausführung des Überlastauslösers	thermisch (Bimetall)

UL/CSA Bemessungsdaten

Volllaststrom (FLA) für 3-phasigen Drehstrommotor	
• bei 480 V Bemessungswert	7,6 A
abgegebene mechanische Leistung [hp]	
• für 3-phasigen Drehstrommotor	
— bei 200/208 V Bemessungswert	2 hp
— bei 220/230 V Bemessungswert	3 hp
— bei 460/480 V Bemessungswert	5 hp

— bei 575/600 V Bemessungswert

7,5 hp

Kurzschluss-Schutz

Produktfunktion Kurzschluss-Schutz	Ja
Ausführung des Kurzschlussauslösers	magnetisch
bedingter Kurzschlussstrom (I_q) <ul style="list-style-type: none">• bei 400 V gemäß IEC 60947-4-1 Bemessungswert	153 000 A

Einbau/ Befestigung/ Abmessungen

Einbaulage	senkrecht
Befestigungsart	auf Adapter für Schraub- und Schnappbefestigung auf Hutschiene 35 mm
Höhe	265 mm
Breite	90 mm
Tiefe	129,9 mm
einzuhaltender Abstand <ul style="list-style-type: none">• zu geerdeten Teilen<ul style="list-style-type: none">— vorwärts 32 mm— rückwärts 0 mm— aufwärts 50 mm— seitwärts 10 mm— abwärts 10 mm• zu spannungsführenden Teilen<ul style="list-style-type: none">— vorwärts 32 mm— rückwärts 0 mm— aufwärts 50 mm— abwärts 10 mm— seitwärts 10 mm	

Anschlüsse/Klemmen

Ausführung des elektrischen Anschlusses <ul style="list-style-type: none">• für Hauptstromkreis	Federzuganschluss
--	-------------------

Sicherheitsrelevante Kenngrößen

B10-Wert <ul style="list-style-type: none">• bei hoher Anforderungsrate gemäß SN 31920	1 000 000
Anteil gefahrbringender Ausfälle <ul style="list-style-type: none">• bei hoher Anforderungsrate gemäß SN 31920	73 %

Approbationen/Zertifikate

allgemeine Produktzulassung	Explosionsschutz	Konformitätserklärung
-----------------------------	------------------	-----------------------



Prüfbescheinigungen	Schiffbau
---------------------	-----------

[Typprüfbescheinigung/Werkszeugnis](#)

[spezielle Prüfbescheinigungen](#)



Schiffbau	sonstiges	Railway
-----------	-----------	---------



[Umweltbestätigung](#)

[Bestätigungen](#)

[Schwingen/Schocke](#)

Weitere Informationen

Information- and Downloadcenter (Kataloge, Broschüren,...)

<http://www.siemens.de/industrial-controls/catalogs>

Industry Mall (Online-Bestellsystem)

<https://mall.industry.siemens.com/mall/de/de/Catalog/product?mlfb=3RA2220-1JF24-0BB4>

CAX-Online-Generator

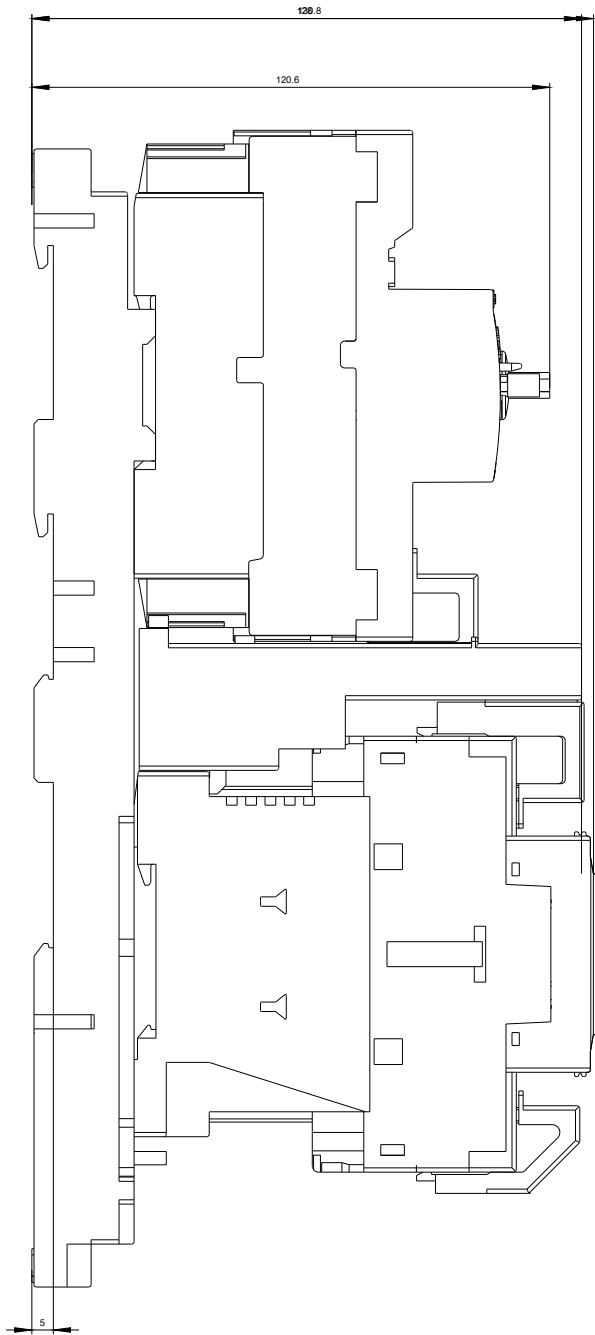
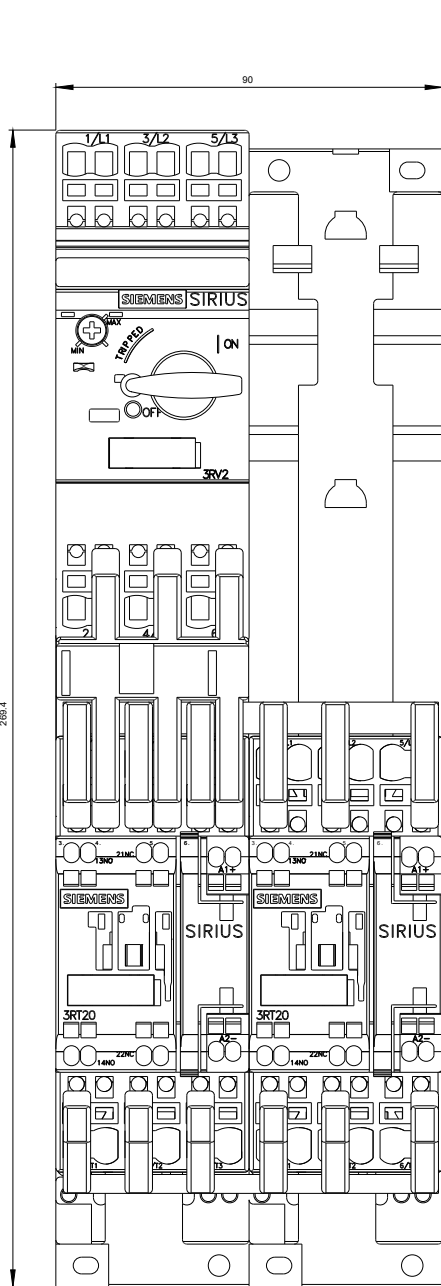
<http://support.automation.siemens.com/WW/CAXorder/default.aspx?lang=de&mlfb=3RA2220-1JF24-0BB4>

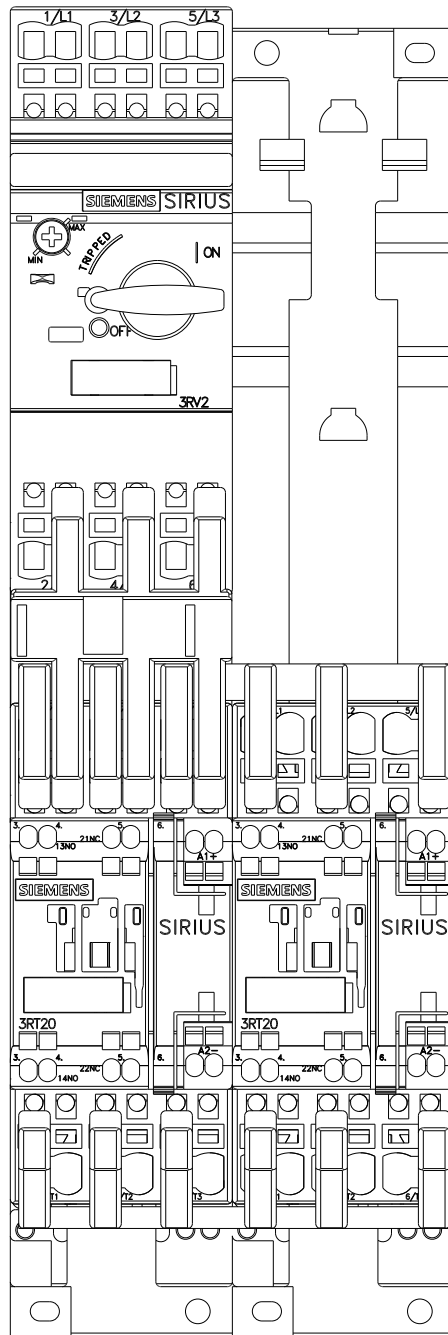
Service&Support (Handbücher, Betriebsanleitungen, Zertifikate, Kennlinien, FAQs,...)

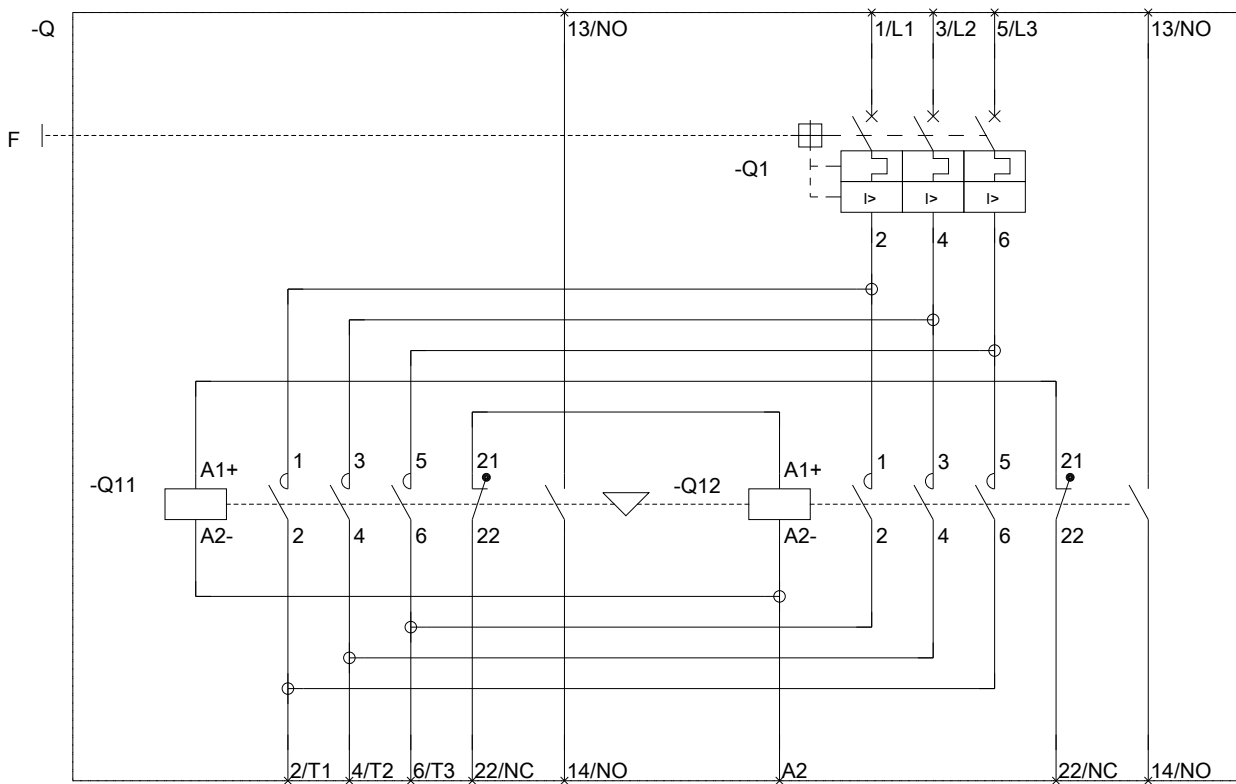
<https://support.industry.siemens.com/cs/ww/de/ps/3RA2220-1JF24-0BB4>

Bilddatenbank (Produktfotos, 2D-Maßzeichnungen, 3D-Modelle, Geräteschaltpläne, EPLAN Makros, ...)

http://www.automation.siemens.com/bilddb/cax_de.aspx?mlfb=3RA2220-1JF24-0BB4&lang=de







letzte Änderung:

13.04.2017