

Leistungsschalter 3VA1 IEC Frame 160 Schaltvermögenklasse S  
 $I_{cu}=36kA @ 415V$  3-polig, Anlagenschutz TM220, ATFM,  $I_n=32A$   
 Überlastschutz  $I_r=22A...32A$  Kurzschlusschutz  $I_i=10 \times I_n$   
 Klemmenanschluss



Ausführung	
Produkt-Markename	SETRON
Produkt-Bezeichnung	Kompaktleistungsschalter
Ausführung des Produkts	Anlagenschutz
Ausführung des Überstromauslösers	TM220
Schutzfunktion des Überstromauslösers	LI
Polzahl	3

Allgemeine technische Daten	
Bemessungsisolationsspannung $U_i$	800 V
Maximale Bemessungsbetriebsspannung $U_e$ bei AC 50/60 Hz	690 V
Maximale Bemessungsbetriebsspannung $U_e$ bei DC	500 V
Verlustwirkleistung / bei Bemessungsstrom / AC / in Betriebszustand / je Gerät	10,6 W
Verlustleistung / bei Bemessungsstrom / bei AC / je Phasenpol / in Betriebszustand	3,53 W
Lebensdauer im Mittel bei Bemessungslast / Anzahl der Betätigungen	15 000

Elektrische Lebensdauer (Schaltspiele) / bei AC-1 / bei 380/415 V 50/60 Hz	8 000
N-pol Schutz nachrüstbar	Nein
Ausführung der Erdschlussüberwachung	Ohne
Produktfunktion	
• Kommunikationsfunktion	Nein
• sonstige Messfunktion	Nein
Nettogewicht	1,036 kg

### Strom

Maximaler Bemessungsdauerstrom der Baugröße	160 A
Bemessungsdauerstrom $I_u$	32 A
Betriebsstrom	
• bei 40 °C	32 A
• bei 45 °C	32 A
• bei 50 °C	32 A
• bei 55 °C	31,04 A
• bei 60 °C	31 A
• bei 65 °C	30 A
• bei 70 °C	30 A

### Schaltvermögen gemäß IEC 60947

Schaltvermögensklasse des Leistungsschalters	S
Ausschaltvermögen Grenzkurzschlussstrom ( $I_{cu}$ )	
• bei 240 V	55 kA
• bei 415 V	36 kA
• bei 440 V	25 kA
• bei 500 V	7 kA
• bei 690 V	7 kA
Ausschaltvermögen Betriebskurzschlussstrom ( $I_{cs}$ )	
• bei 240 V	55 kA
• bei 415 V	36 kA
• bei 440 V	25 kA
• bei 500 V	5 kA
• bei 690 V	5 kA
Einschaltvermögen Kurzschlussstrom ( $I_{cm}$ )	
• bei 240 V	121 kA
• bei 415 V	76 kA
• bei 440 V	53 kA
• bei 500 V	11,9 kA
• bei 690 V	11,9 kA

### Einstellbare Parameter

einstellbarer Ansprechwert Strom / $I_r$ min.	22 A
---	------

einstellbarer Ansprechwert Strom / I <sub>r</sub> max.	32 A
einstellbarer Ansprechwert Zeit / t <sub>r</sub> min.	1
einstellbarer Ansprechwert Zeit / t <sub>r</sub> max.	1
Kurzzeitverzögerung / Kennlinientype umschaltbar / I <sub>2t</sub> =ON/OFF	Nein
einstellbarer Ansprechwert Strom / I <sub>i</sub> min.	320 A
einstellbarer Ansprechwert Strom / I <sub>i</sub> max.	320 A
Erdschlusschutzfunktion G / Kennlinientype umschaltbar / I <sub>2t</sub> =ON/OFF	Nein

#### Mechanischer Aufbau

Höhe [in]	5,1 in
Höhe	130 mm
Breite [in]	3 in
Breite	76,2 mm
Tiefe [in]	2,8 in
Tiefe	70 mm

#### Anschlüsse

Anordnung des elektrischen Anschlusses / für Hauptstromkreis	vorderseitiger Anschluss
Ausführung des elektrischen Anschlusses / für Hauptstromkreis	Rahmenklemme
Anschlussquerschnitt, Rundleiterklemme Cu; mehrdrähtig	1 x (1,5 - 70 mm <sup>2</sup> )

#### Hilfsstromkreis

Anzahl der Wechsler / für Hilfskontakte	0
---	---

#### Zubehör

Produktweiterung / optional / Motorantrieb	Ja
--	----

#### Umgebungsbedingungen

Schutzart IP / frontseitig	IP40
<ul style="list-style-type: none"> <li>• Umgebungstemperatur / während Betrieb / minimal</li> </ul>	-25 °C
<ul style="list-style-type: none"> <li>• Umgebungstemperatur / während Betrieb / maximal</li> </ul>	70 °C
<ul style="list-style-type: none"> <li>• Umgebungstemperatur während der Lagerung / minimal</li> </ul>	-40 °C
<ul style="list-style-type: none"> <li>• Umgebungstemperatur während der Lagerung / maximal</li> </ul>	80 °C

#### Approbationen Zertifikate

Betriebsmittelkennzeichen / nach DIN EN 81346-2 (neu)	Q
---	---

allgemeine Produktzulassung	EMV (Elektromagnetische Verträglichkeit)
-----------------------------	--



[sonstig](#)

[KTL](#)



Konformitätserklärung	Prüfbescheinigungen	Schiffbau
-----------------------	---------------------	-----------



[Typprüfbescheinigung/Werkszeugnis](#)

[sonstig](#)

[spezielle Prüfbescheinigung](#)



Schiffbau	sonstiges
-----------	-----------



[sonstig](#)

#### Weitere Informationen

##### Information- and Downloadcenter (Kataloge, Broschüren,...)

<http://www.siemens.de/lowvoltage/kataloge>

##### Industry Mall (Online-Bestellsystem)

<https://mall.industry.siemens.com/mall/de/de/Catalog/product?mlfb=3VA1132-4EE36-0AA0>

##### Service&Support (Handbücher, Betriebsanleitungen, Zertifikate, Kennlinien, FAQs,...)

<http://support.automation.siemens.com/WW/view/de/3VA1132-4EE36-0AA0/all>

##### Bilddatenbank (Produktfotos, 2D-Maßzeichnungen, 3D-Modelle, Geräteschaltpläne, ...)

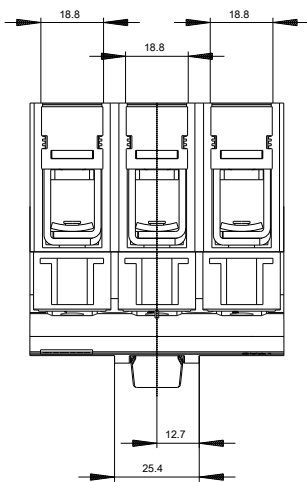
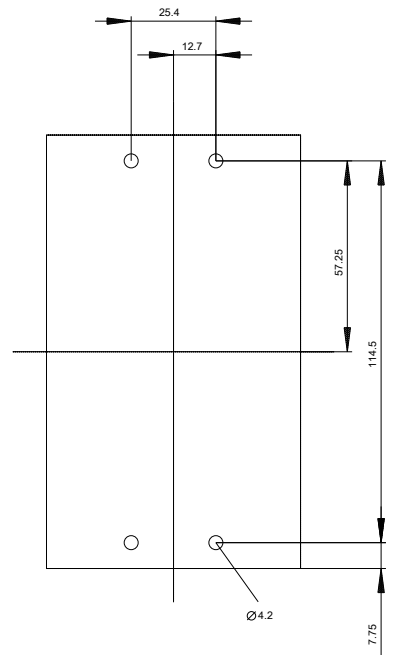
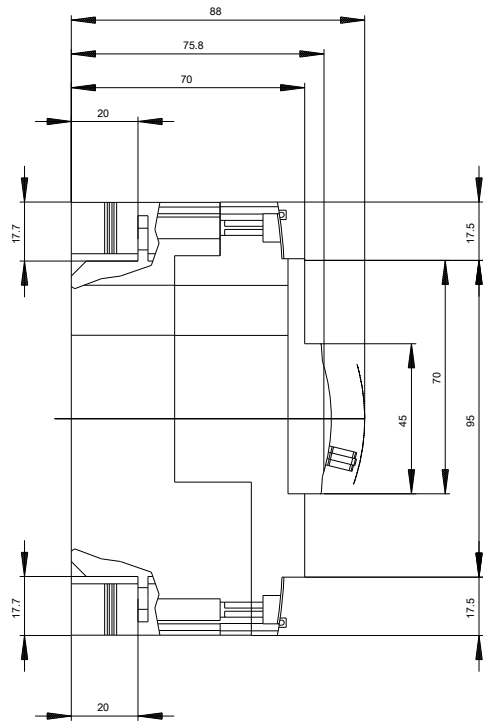
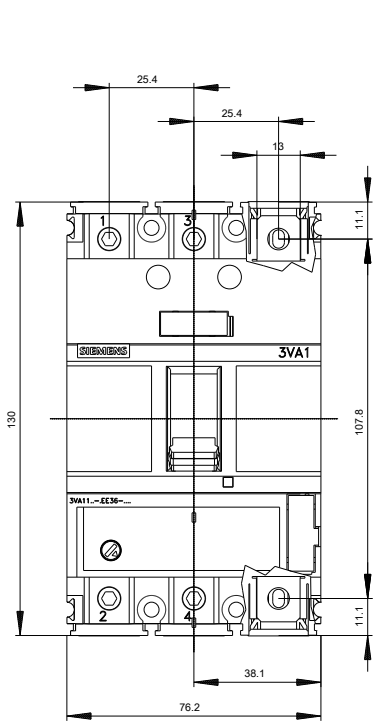
[http://www.automation.siemens.com/bilddb/cax\\_de.aspx?mlfb=3VA1132-4EE36-0AA0](http://www.automation.siemens.com/bilddb/cax_de.aspx?mlfb=3VA1132-4EE36-0AA0)

##### CAX-Online-Generator

<http://www.siemens.com/cax>

##### Ausschreibungstexte (Leistungsverzeichnisse)

<http://www.siemens.de/ausschreibungstexte>



**-Q**



letzte Änderung:

19.04.2017