

Leistungsschalter 3VA2 IEC Frame 160 Schaltvermögenklasse C
 $I_{cu}=110\text{kA}$ @ 415V 3-polig, Motorschutz ETU860M, LSIG, $I_n=25\text{A}$
 Überlastschutz $I_r=10\text{A}\dots 25\text{A}$ Kurzschlusschutz $I_{sd}=1,2\dots 15 \times I_n$,
 $I_i=3\dots 15 \times I_n$ Erdschlusschutz, abschaltbar $I_g=0,6\dots 1 \times I_n$, $t_g=0,05\text{-}0,8\text{s}$ Klemmenanschluss



Ausführung	
Produkt-Markename	SETRON
Produkt-Bezeichnung	Kompaktleistungsschalter
Ausführung des Produkts	Motorschutz
Ausführung des Überstromauslösers	ETU860M
Schutzfunktion des Überstromauslösers	LSIG
Polzahl	3

Allgemeine technische Daten	
Bemessungsisolationsspannung U_i	800 V
Maximale Bemessungsbetriebsspannung U_e bei AC 50/60 Hz	690 V
Betriebsleistung / bei AC-3 / bei 400 V	11 000 W
Betriebsleistung / bei AC-3 / bei 230 V	5 500 W
Verlustwirkleistung / bei Bemessungsstrom / AC / in Betriebszustand / je Gerät	75 W
Verlustleistung / bei Bemessungsstrom / bei AC / je Phasenpol / in Betriebszustand	25 W
Lebensdauer im Mittel bei Bemessungslast / Anzahl der Betätigungen	20 000

Elektrische Lebensdauer (Schaltspiele) / bei AC-1 / bei 380/415 V 50/60 Hz	12 000
Elektrische Lebensdauer (Schaltspiele) / bei AC-3 / bei 380/415 V 50/60 Hz	10 000
N-pol Schutz nachrüstbar	Nein
Ausführung der Erdschlussüberwachung	Summenstrombildung L-Leiter
Produktfunktion	
• Kommunikationsfunktion	Ja
• Phasenausfallerkennung	Ja
• sonstige Messfunktion	Ja
Nettogewicht	2,4 kg

Strom

Maximaler Bemessungsdauerstrom der Baugröße	160 A
Bemessungsdauerstrom I_u	25 A
Betriebsstrom	
• bei 40 °C	25 A
• bei 45 °C	25 A
• bei 50 °C	25 A
• bei 55 °C	24,25 A
• bei 60 °C	23,75 A
• bei 65 °C	23 A
• bei 70 °C	22 A

Schaltvermögen gemäß IEC 60947

Schaltvermögensklasse des Leistungsschalters	C
Ausschaltvermögen Grenzkurzschlussstrom (I_{cu})	
• bei 240 V	150 kA
• bei 415 V	110 kA
• bei 440 V	110 kA
• bei 500 V	85 kA
• bei 690 V	2,5 kA
Ausschaltvermögen Betriebskurzschlussstrom (I_{cs})	
• bei 240 V	150 kA
• bei 415 V	110 kA
• bei 440 V	110 kA
• bei 500 V	85 kA
• bei 690 V	2,5 kA
Einschaltvermögen Kurzschlussstrom (I_{cm})	
• bei 240 V	330 kA
• bei 415 V	242 kA
• bei 440 V	242 kA
• bei 500 V	187 kA

• bei 690 V

3,8 kA

Einstellbare Parameter

einstellbarer Ansprechwert Strom / I_r min.	10 A
einstellbarer Ansprechwert Strom / I_r max.	25 A
einstellbarer Ansprechwert Zeit / t_r min.	3
einstellbarer Ansprechwert Zeit / t_r max.	30
einstellbarer Ansprechwert Strom / I_{sd} min.	30 A
einstellbarer Ansprechwert Strom / I_{sd} max.	375 A
Kurzzeitverzögerung / Kennlinientype umschaltbar / $I_2t=ON/OFF$	Nein
einstellbarer Ansprechwert Zeit / t_{sd} min.	0,03 s
einstellbarer Ansprechwert Zeit / t_{sd} max.	0,03 s
einstellbarer Ansprechwert Zeit / t_{sd} min.	0 s
einstellbarer Ansprechwert Zeit / t_{sd} max.	0 s
einstellbarer Ansprechwert Strom / I_i min.	75 A
einstellbarer Ansprechwert Strom / I_i max.	375 A
Erdschlussschutzfunktion G ein-/ausschaltbar	Ja
Erdschlussschutzfunktion G / Kennlinientype umschaltbar / $I_2t=ON/OFF$	Ja
einstellbarer Ansprechwert Strom / I_g min.	5 A
einstellbarer Ansprechwert Strom / I_g max.	25 A
einstellbarer Ansprechwert Zeit / t_g min.	0,05 s
einstellbarer Ansprechwert Zeit / t_g max.	0,8 s
einstellbarer Ansprechwert Strom / bei G-Auslösung / bei I_2t -Kennlinie / min.	0,2 A
einstellbarer Ansprechwert Strom / bei G-Auslösung / bei I_2t -Kennlinie / max.	1 A

Mechanischer Aufbau

Höhe [in]	7,1 in
Höhe	181 mm
Breite [in]	4,1 in
Breite	105 mm
Tiefe [in]	3,4 in
Tiefe	86 mm

Anschlüsse

Anordnung des elektrischen Anschlusses / für Hauptstromkreis	vorderseitiger Anschluss
Ausführung des elektrischen Anschlusses / für Hauptstromkreis	Rahmenklemme
Anschlussquerschnitt, Rundleiterklemme Cu; mehrdrähtig	1 x (6-120 mm ²)

Hilfsstromkreis

Anzahl der Wechsler / für Hilfskontakte	0
---	---

Zubehör

Produkterweiterung / optional / Motorantrieb Ja

Umgebungsbedingungen

Schutzart IP / frontseitig	IP40
• Umgebungstemperatur / während Betrieb / minimal	-25 °C
• Umgebungstemperatur / während Betrieb / maximal	70 °C
• Umgebungstemperatur während der Lagerung / minimal	-40 °C
• Umgebungstemperatur während der Lagerung / maximal	80 °C

Approbationen Zertifikate

Betriebsmittelkennzeichen / nach DIN EN 81346-2 (neu) Q

allgemeine Produktzulassung

EMV
(Elektromagnetische
Verträglichkeit)

Konformitätserklärung

Prüfbescheinigungen



CCC



VDE



RCM



EG-Konf.

[sonstig](#)

Prüfbescheinigungen

sonstiges

[spezielle
Prüfbescheinigungen](#)

[Bestätigungen](#)

[sonstig](#)

Weitere Informationen

Information- and Downloadcenter (Kataloge, Broschüren,...)

<http://www.siemens.de/lowvoltage/kataloge>

Industry Mall (Online-Bestellsystem)

<https://mall.industry.siemens.com/mall/de/de/Catalog/product?mlfb=3VA2125-7MQ36-0AA0>

Service&Support (Handbücher, Betriebsanleitungen, Zertifikate, Kennlinien, FAQs,...)

<http://support.automation.siemens.com/WW/view/de/3VA2125-7MQ36-0AA0/all>

Bilddatenbank (Produktfotos, 2D-Maßzeichnungen, 3D-Modelle, Geräteschaltpläne, ...)

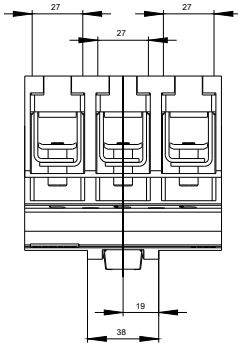
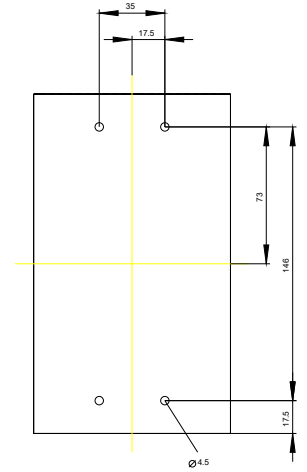
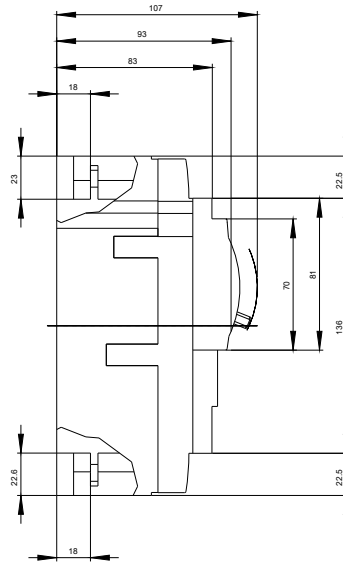
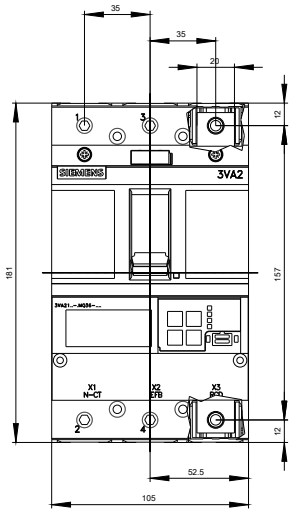
http://www.automation.siemens.com/bilddb/cax_de.aspx?mlfb=3VA2125-7MQ36-0AA0

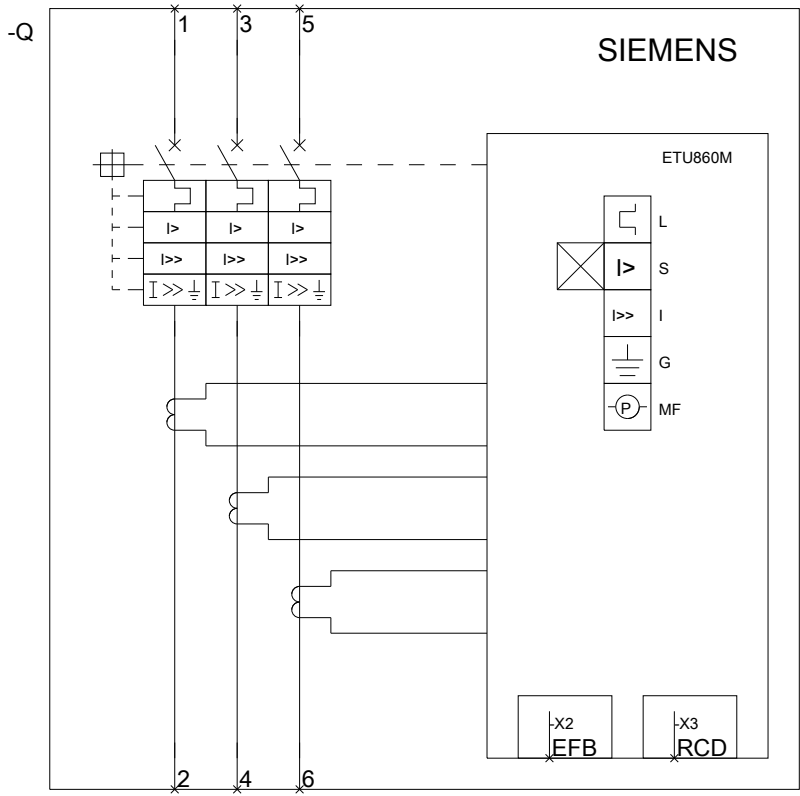
CAX-Online-Generator

<http://www.siemens.com/cax>

Ausschreibungstexte (Leistungsverzeichnisse)

<http://www.siemens.de/ausschreibungstexte>





Siemens

3VA2xxx-xMQ3

Format / Size: H

letzte Änderung:

03.04.2017