

Gehäuse für Befehlsgeräte, 22 mm, rund, Gehäusematerial Metall, Gehäuseoberteil gelb, 1 Befehlsstelle Metall, Vertiefung für Schild, ohne Bestückung



Abbildung ähnlich

Produkt-Markename	SIRIUS ACT
Produkt-Bezeichnung	Gehäuse
Produkttyp-Bezeichnung	3SU1
Gehäuse	
Ausführung des Gehäuses	mit Vertiefung für Bezeichnungsschild
Form der Gehäusefront	quadratisch
Material des Gehäuses	Metall
Anzahl der Befehlsstellen	1
Produktbestandteil	
• Schutzkragen	Nein
Farbe	
• des Gehäuseoberteils	gelb
Befestigungsart des Gehäuses	senkrecht / waagrecht
Allgemeine technische Daten	
Schutzart IP	IP66, IP67, IP69(IP69K)
Schutzart NEMA	NEMA 1, 2, 3, 3R, 4, 4X, 12
Schwingfestigkeit	

- für Bahnanwendungen gemäß DIN EN 61373

Kategorie 1, Klasse B

Mechanische Daten

Ausführung der Kabeleinführung ohne

Anschlüsse/Klemmen

Ausführung des elektrischen Anschlusses am Gehäuse Leitungsführung oben und unten je 1 x M20

Anzugsdrehmoment der Befestigungsschrauben im Gehäusedeckel 1,5 ... 1,7 N·m

Umgebungsbedingungen

Umgebungstemperatur

- während Betrieb -25 ... +70 °C
- während Lagerung -40 ... +80 °C

Einbau/ Befestigung/ Abmessungen

Befestigungsart

- der Module und Zubehör Bodenbefestigung

Höhe 89,4 mm

Breite 85 mm

Tiefe 64 mm

Einbaudurchmesser 22,3 mm

positive Toleranz des Einbaudurchmessers 0,4 mm

Approbationen/Zertifikate

allgemeine Produktzulassung

Konformitätserklärung



CCC



CSA



UL



VDE



EG-Konf.

Prüfbescheinigungen

sonstiges

[Werksbescheinigungen](#)

[spezielle Prüfbescheinigungen](#)

[Bestätigungen](#)

Weitere Informationen

Information- and Downloadcenter (Kataloge, Broschüren,...)

<http://www.siemens.de/industrial-controls/catalogs>

Industry Mall (Online-Bestellsystem)

<https://mall.industry.siemens.com/mall/de/de/Catalog/product?mlfb=3SU1851-0AA00-0AB2>

CAX-Online-Generator

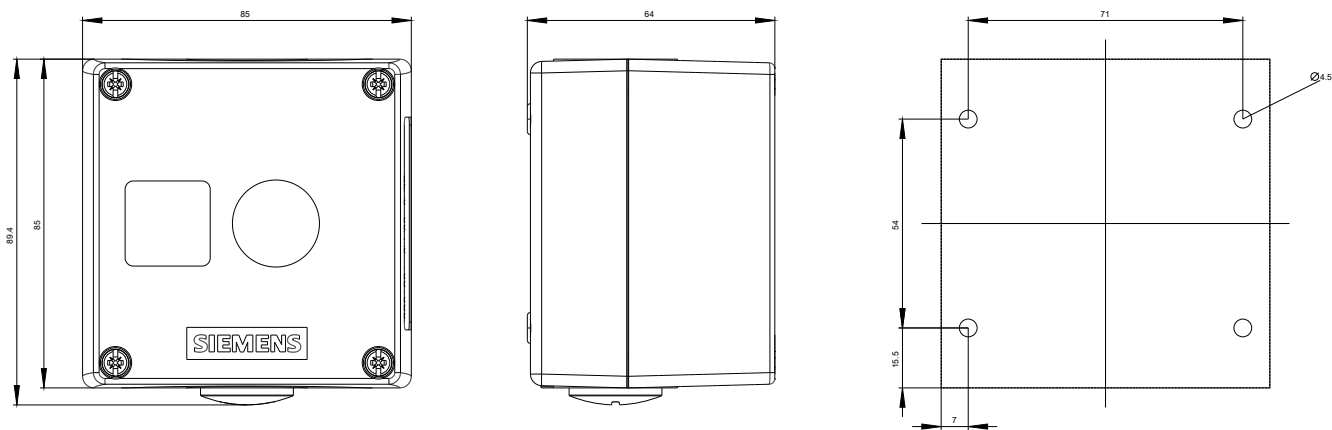
<http://support.automation.siemens.com/WW/CAXorder/default.aspx?lang=de&mlfb=3SU1851-0AA00-0AB2>

Service&Support (Handbücher, Betriebsanleitungen, Zertifikate, Kennlinien, FAQs,...)

<https://support.industry.siemens.com/cs/ww/de/ps/3SU1851-0AA00-0AB2>

Bilddatenbank (Produktfotos, 2D-Maßzeichnungen, 3D-Modelle, Geräteschaltpläne, EPLAN Makros, ...)

http://www.automation.siemens.com/bilddb/cax_de.aspx?mlfb=3SU1851-0AA00-0AB2&lang=de



letzte Änderung:

07.04.2017